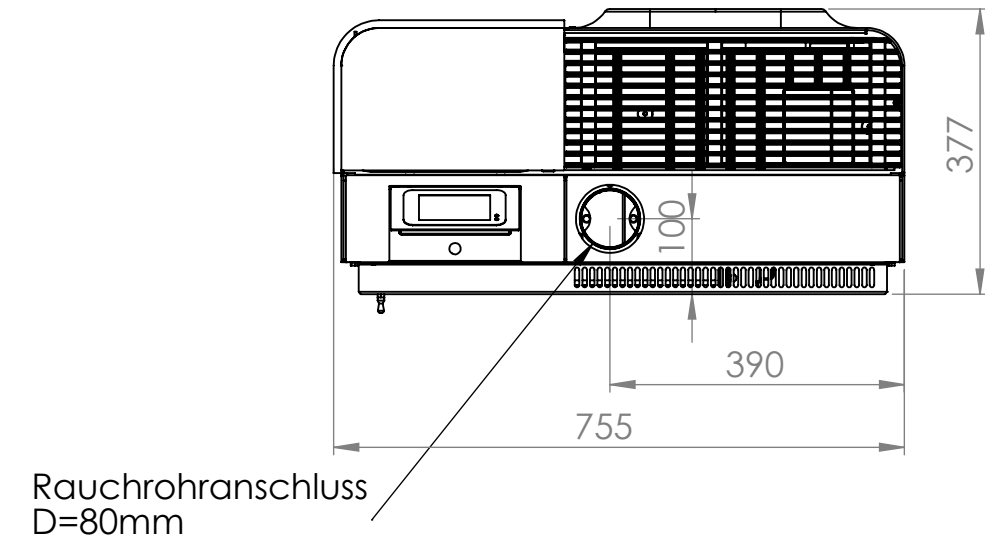
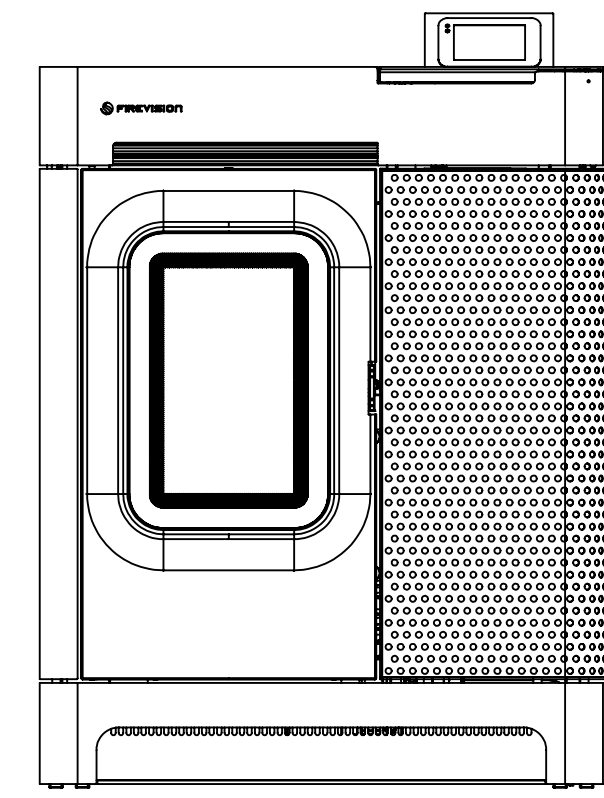
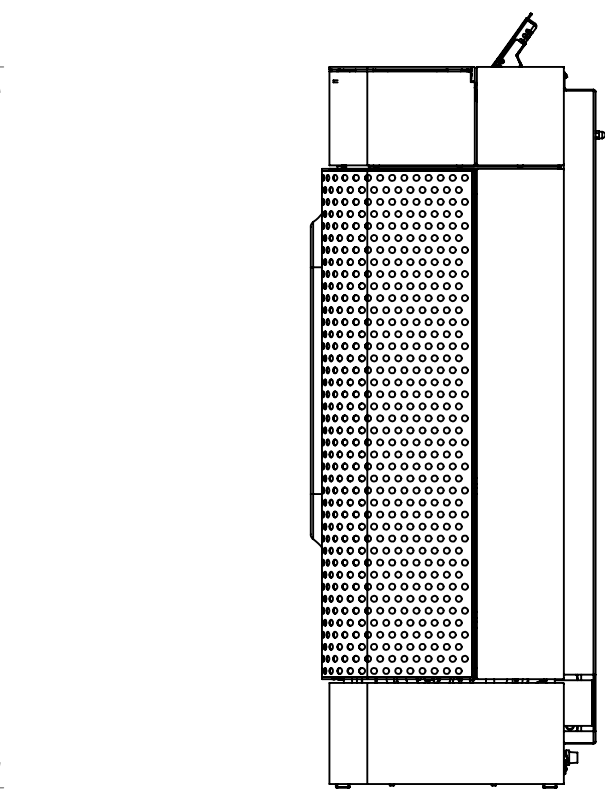
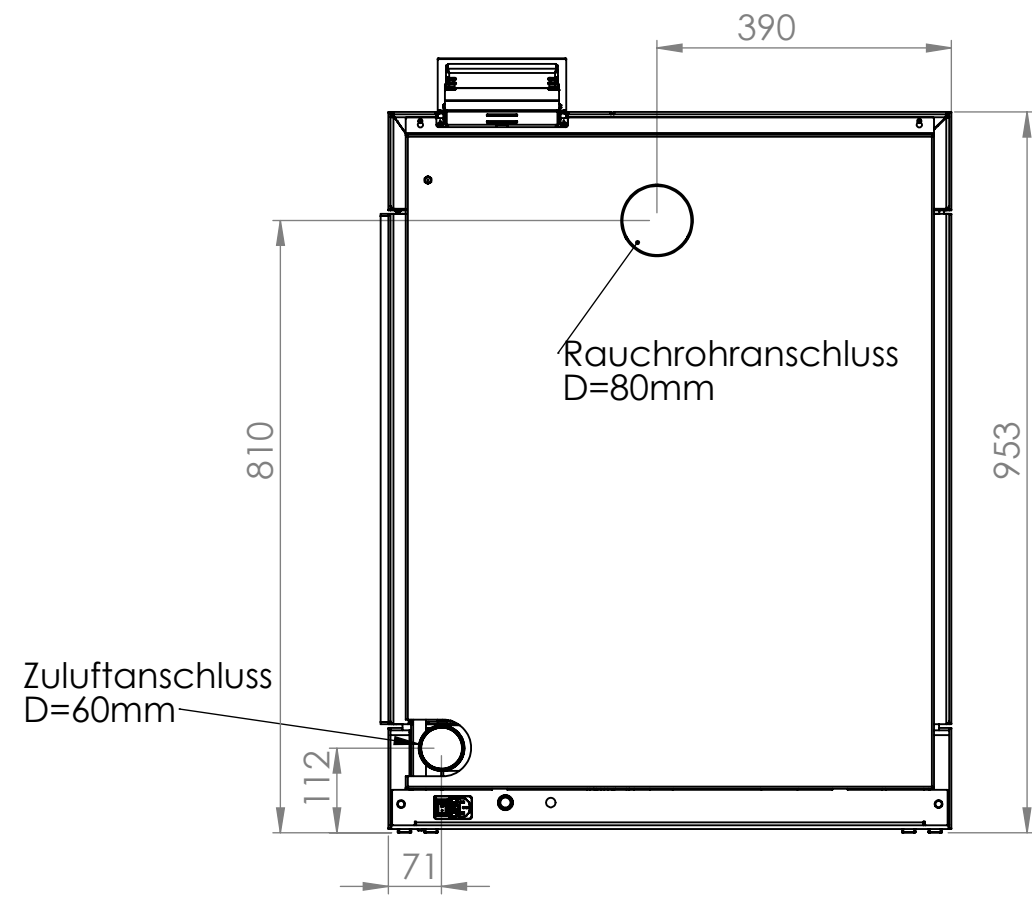


Tolerancije dužina							Tolerancije uglova		
3-6	6-30	30-120	120-400	400-1000	1000-2000	2000-4000	10	10-50	50-120
$\pm 0,1$	$\pm 0,2$	$\pm 0,3$	$\pm 0,5$	$\pm 0,8$	$\pm 1,2$	± 2	$\pm 1^{\circ}30''$	$\pm 20''$	$\pm 10''$



Površine prema: DIN ISO 1302		Datum	Ime i prezime	Potpis
Sve tolerisane rupe i otvori prema:	$\oplus \ 0,02$	$\sqrt{Rz\ 4}$	Crtao:	24.01.2020
			Izmjenio:	24.01.2020
Sve rupe i otvori osim tolerisanih prema:	$\oplus \ 0,2$	$\sqrt{Rz\ 63}$	Pregledao:	
			Odobrio:	
Ivice prema: DIN ISO 13715	$-0,5$ $-0,2$	$+0,5$ $+0,2$	Mjerilo:	1:10
			Tolerancije mjerene prema:	ISO 2768 - 1m
	\ominus	DIN ISO 128 Metoda 1	Adele	

Masa:	181.9 kg
Materijal:	
	FIREVISION AUSTRIA GmbH Gewerbestrasse 1/Top2 5325 Plainfeld Austria
Revizija:	B4
Početni materijal:	
Obrada:	
Šifra:	
AKZ:	
Veza sa:	
Oznaka crteža:	2020-1000