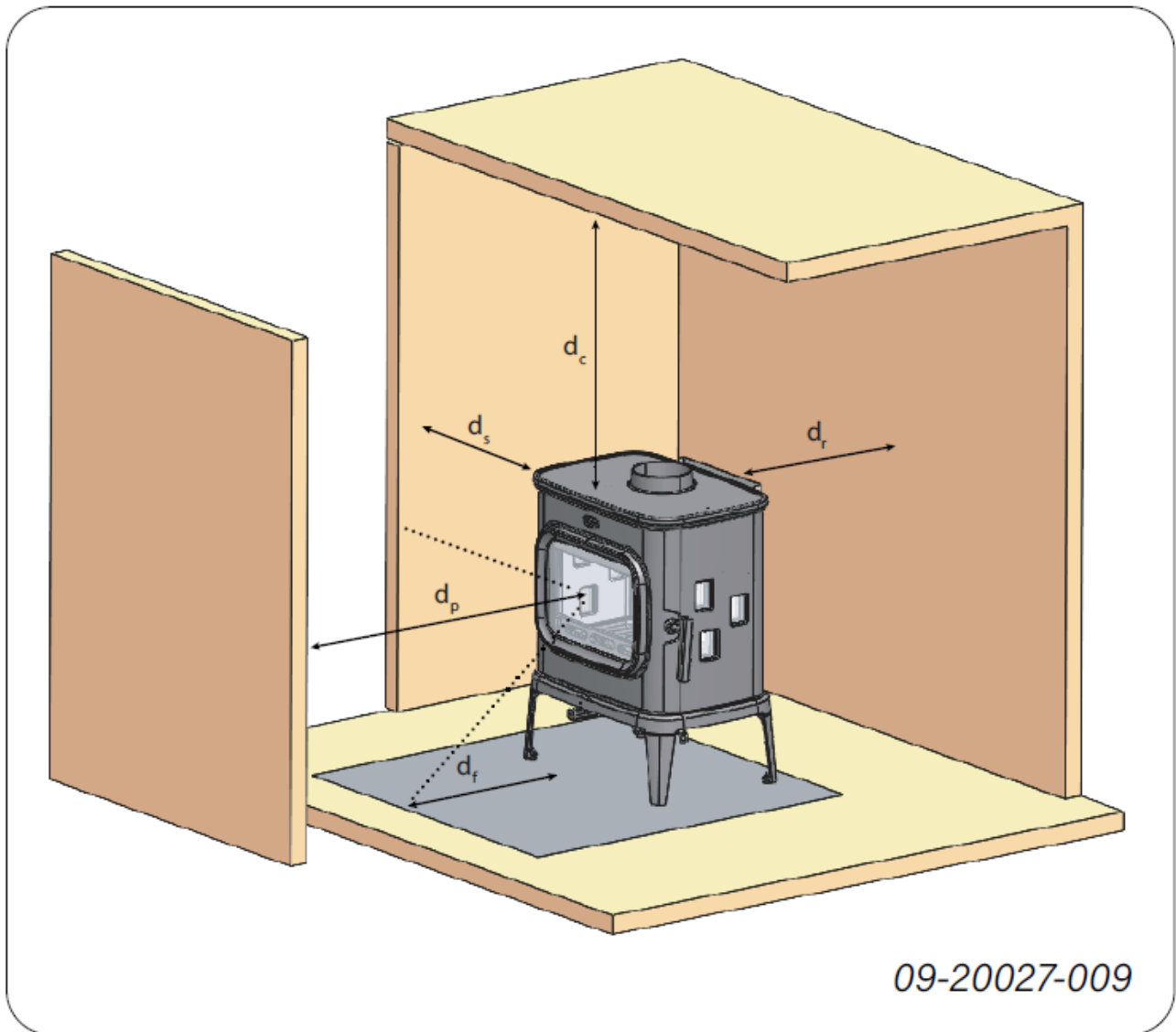


Anlage 3: Abstand zu brennbarem Material

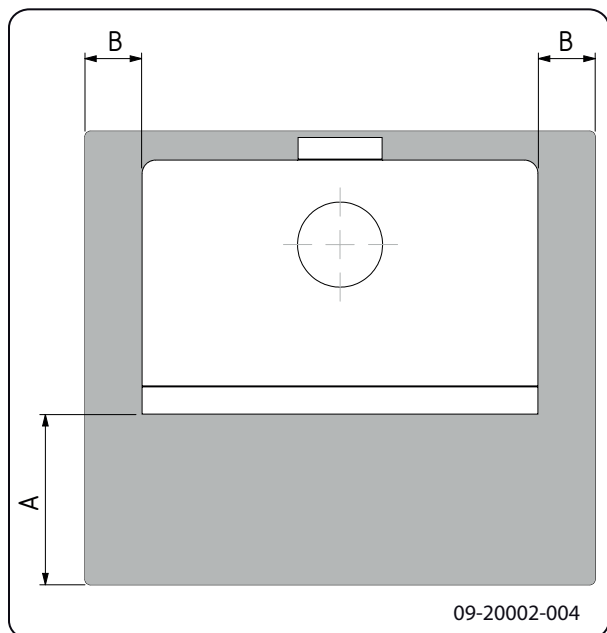
SAGA 207 – Mindestabstände in Millimetern



Abstand zu brennbarem Material		
d_R	zur Rückwand	50 cm (*)
d_S	zur Seitenwand	50 cm
d_L	zur Seitenwand im Strahlungsbereich	0 cm
d_B	zum Boden	20 cm
d_F	zum Boden im Strahlungsbereich	0 cm
d_P	zur Vorderseite	100 cm
d_C	zur Raumdecke	75 cm

* Der Abstand kann auf 25 cm reduziert werden, wenn die Hitzeschutzplatte an der Rückseite angebracht und das Anschlussrohr isoliert (belüftet) ist.

SAGA 207 - Abstand zu brennbarem Material



Mindestabmessungen feuerfeste Bodenplatte

	A (mm)	B (mm)
Din 18891	500	300
Deutschland	500	300
Finnland	400	100
Norwegen	300	100