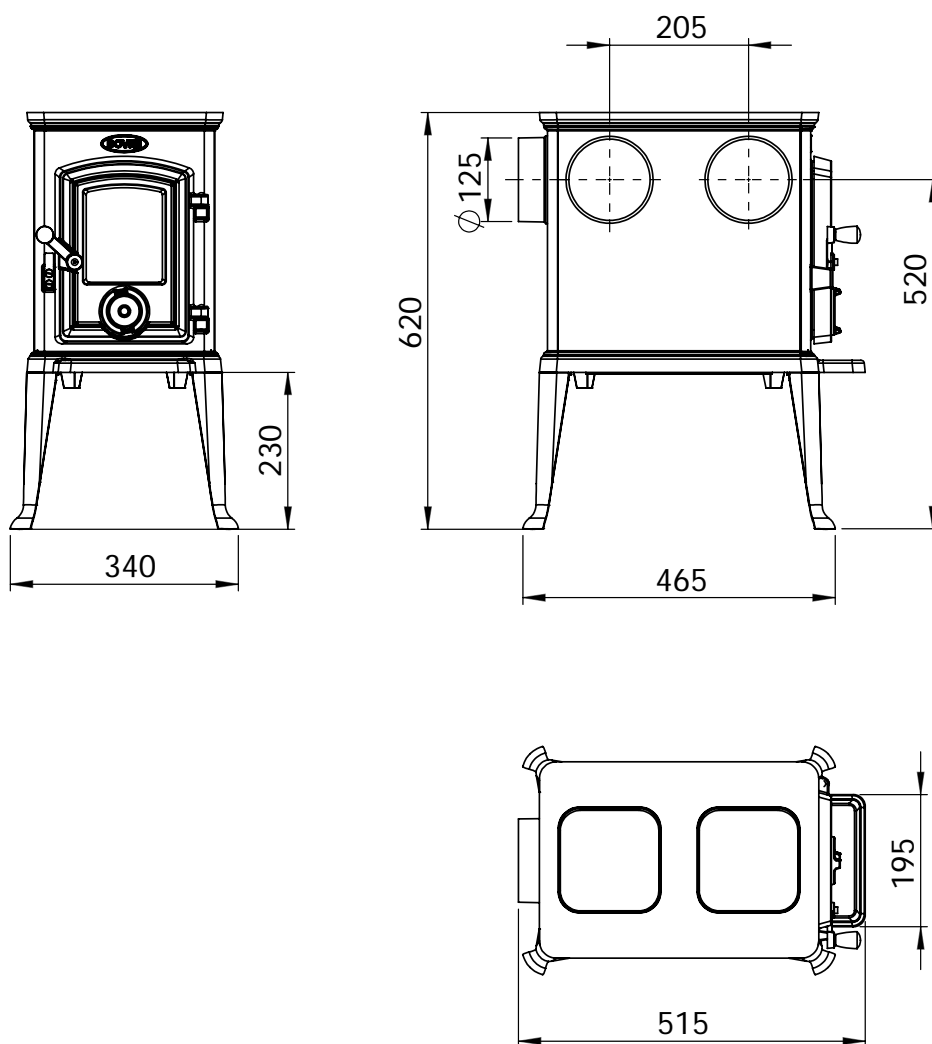


Anlage 2: Abmessungen

101CBS



09-20001-028 V2