
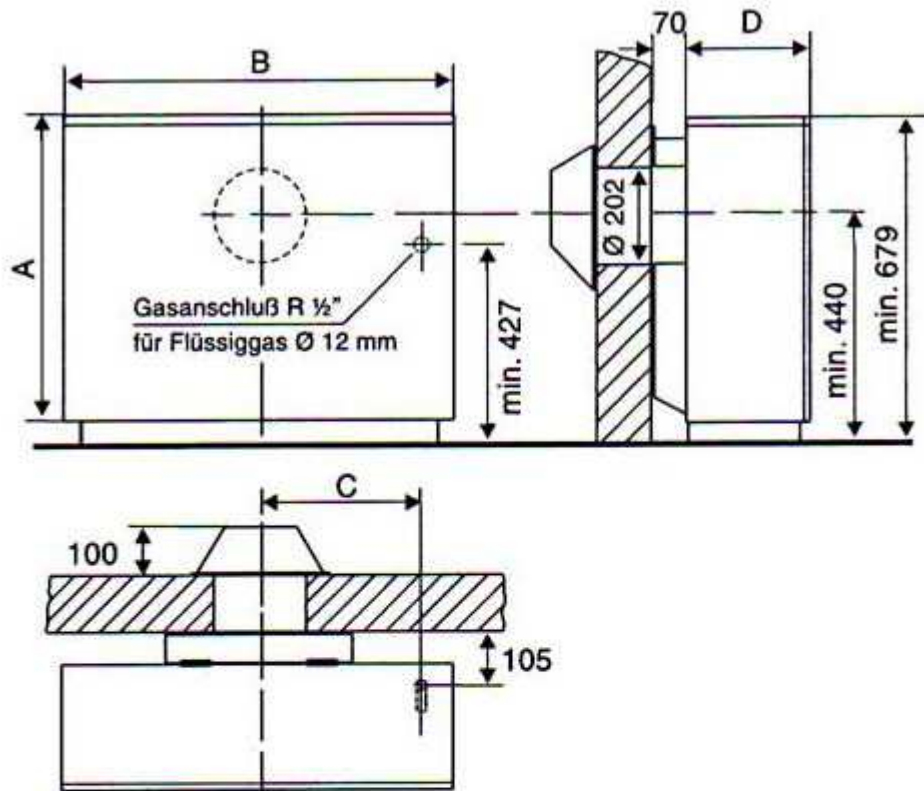


Technische Daten				
Gasheizautomat Außenwandanschluß	38-50 Weser	3855	Stand :	11/16

Bauart		B11
Nennwärmeleistung	kW	4,7
Nennwärmebelastung	kW	5,5
Höhe	mm	645
Breite	mm	706
Tiefe / inkl. Wandabstand	mm	273 / 343
Abstand Gasanschluß zur Gerätemitte	mm	280
Gewicht	kg	37
Für Dauerbetrieb geeignet		ja
Geprüft und zugelassen nach Norm		DIN EN 613
Gasart		Propan 50 mbar (G 31)
Gasart		Erdgas E 20 mbar (G 20)
Gasanschluß Propan	mm	12 x 1
Gasanschluß Erdgas	Zoll	Gewinde R 1/2"
Abgas- / Frischluftrohr	mm	202
Abgang hinten: Fussboden bis Mitte Stutzen mind.	mm	440
Sicherheitsabstand hinten	mm	70
Sicherheitsabstand seitlich	mm	200
Sicherheitsabstand vorne	mm	500

Massblatt		ORANIER		
Gasheizautomat Außenwandanschluß	38-50 Weser	3855	Stand :	11/16



	A	B	C	D
38-50	645 (650)	706	280	273 (253)
38-70	645 (650)	846	350	273 (253)

Klammerwerte bei gelochter Verkleidung