

Datenblatt

SOL



Technische Daten

| | | |
|--|-------------------|-----------|
| Nennwärmeleistung* | [kW] | 8 |
| Teilwärmeleistung | [kW] | 4 |
| Raumheizvermögen abhängig von der Hausisolierung | [m ³] | 90 - 210 |
| Brennstoffverbrauch | [kg/h] | 1,1 - 2,2 |
| Wirkungsgrad | [%] | 83,2 |
| Energieeffizienzklasse | | A+ |
| Kaminzugbedarf | [Pa] | 12 |

*Typprüfung nach DIN EN 13240 auf Nennwärmeleistung 6kW laut EnEV gültig für Deutschland vorhanden

Merkmale



RLU

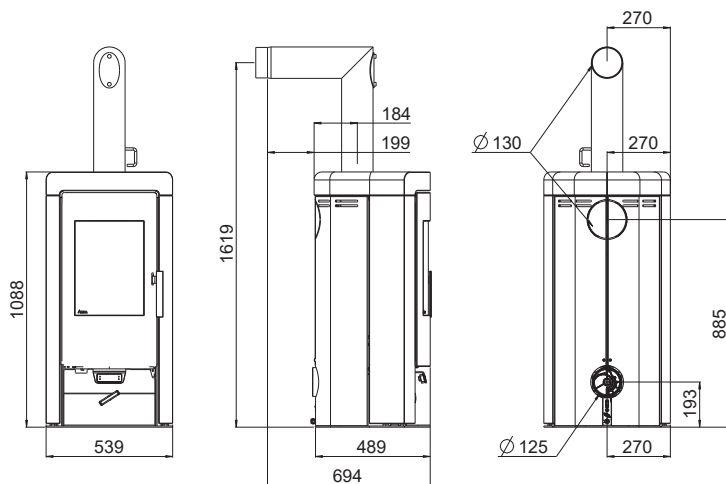


RLS-System



Energie Effizienz

Kaminanschluss



Abmessungen

| | | |
|-------------|------|------|
| Höhe | [mm] | 1088 |
| Breite | [mm] | 539 |
| Korpustiefe | [mm] | 489 |

Gewicht

| | | |
|-------------------------------|------|------|
| Gewicht ohne Steinverkleidung | [kg] | ~120 |
| Gewicht mit Steinverkleidung | [kg] | ~195 |
| Speichermasse | [kg] | ~90 |

Rauchrohranschluss

| | | |
|--|------|------|
| Durchmesser | [mm] | 130 |
| Original Winkelrohr Anschlusshöhe | [mm] | 1619 |
| Original Winkelrohr Tiefe gesamt | [mm] | 694 |
| Original Winkelrohr Abstand zu Rückwand | [mm] | 199 |
| Tiefe von Ofenrückseite zu Mitte Rauchrohr | [mm] | 184 |
| Original Winkelrohr Abstand seitlich | [mm] | 270 |
| Anschluss hinten Anschlusshöhe | [mm] | 885 |
| Anschluss hinten Abstand seitlich | [mm] | 270 |

Frischluftanschluss

| | | |
|------------------|------|-----|
| Durchmesser | [mm] | 125 |
| Anschlusshöhe | [mm] | 193 |
| Abstand seitlich | [mm] | 270 |

Sicherheitsabstände (Mindestabstände)

Hinweis

- Zu nicht brennbaren Gegenständen
a > 40cm b > 10cm
- Zu brennbaren Gegenständen und zu tragenden Wänden aus Stahlbeton
a > 80cm b > 20cm

