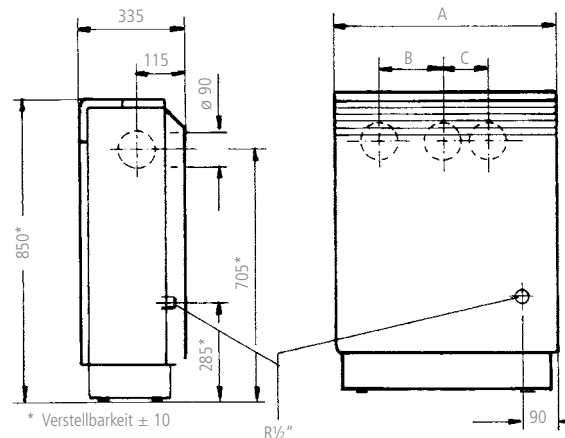


Gaskaminofen für Schornsteinanschluss

8941-30/-40/-60/-80 Palma Plan



Alle Maße in mm	8941-30	8941-40	8941-60	8941-80	
Gerätebreite	A	505	505	630	755
Abstand Rohrstutzen zur Gerätemitte	B	-	-	200	258
	C	-	-	120	182
Rauchrohr ø		90	90	90	90
Gewicht		38 kg	38 kg	42 kg	52 kg
Technische Daten		kW	kW	kW	kW
Nennwärmeleistung		3,3	4,7	7,0	9,3
CE-Produkt-ID-Nr.	CE0085AQ0648				
Erforderlicher Gasanschluss					
Erdgas	1/2"				
Flüssiggas	ø 12 mm				

Technische Daten allgemein

Wärmebedarfstabelle für Gasraumheizer (nach DIN 18893, bis 200 m³)

Nennwärmeleistung in kW		2,0	3,0	5,0	6,0	7,0	8,5
Betriebsweisen	Raumlage	Rauminhalt in m³					
	günstig	31	56	124	165	> 200	> 200
Dauerheizung für Gebäude, deren Wärmedämmung nicht den Anforderungen der Wärme-Schutzverordnung entspricht	weniger günstig	20	35	73	95	120	159
	ungünstig	12	22	48	65	82	106
	günstig	60	107	> 200	> 200	> 200	> 200
Dauerheizung für Gebäude, deren Wärmedämmung den Anforderungen der Wärme-Schutzverordnung entspricht	weniger günstig	36	63	131	169	> 200	> 200
	ungünstig	24	43	91	118	146	189
	günstig	60	107	> 200	> 200	> 200	> 200

Stündlicher Gasverbrauch bei Nennwärmeleistung (Die jeweils gelieferte Gasart erfahren Sie bei Ihrem Gasversorgungsunternehmen)

Gasart	Hi	0,30 m³/h	0,45 m³/h	0,75 m³/h	0,90 m³/h	1,05 m³/h	1,28 m³/h
Erdgas LL	Hi = 8,1 kWh/m³	0,30 m³/h	0,45 m³/h	0,75 m³/h	0,90 m³/h	1,05 m³/h	1,28 m³/h
Erdgas E	Hi = 9,5 kWh/m³	0,26 m³/h	0,39 m³/h	0,64 m³/h	0,77 m³/h	0,90 m³/h	1,09 m³/h
Flüssiggas B/P	Hi = 12,7 kWh/kg	0,19 kg/h	0,29 kg/h	0,48 kg/h	0,58 kg/h	0,67 kg/h	0,82 kg/h

Die Angaben für Heizwert Hi und Gasverbrauch gelten für 15°C, 1013 mbar, trockenes Gas