

Datenblatt

LIVO

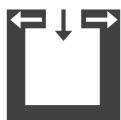


Technische Daten

Heizleistungsbereich	[kW]	2,5 - 6
Nennwärmeleistung	[kW]	6
Raumheizvermögen abhängig von der Hausisolierung	[m ³]	50 - 160
Brennstoffverbrauch	[kg/h]	0,6 - 1,3
Pelletbehälterkapazität*	[l/kg]	31/-20
Netzanschluss	[V]/[Hz]	230/50
durchschnittliche elektrische Leistungsaufnahme	[W]	20
Sicherung	[A]	2,5
Wirkungsgrad	[%]	92,3
Energieeffizienzklasse		A+
Kaminzugbedarf	[Pa]	3

*Fassungsvermögen in kg kann aufgrund unterschiedlicher Pelletschüttdichten abweichen.

Merkmale



RLU



Touch Display



USB



Energie Effizienz



Leise

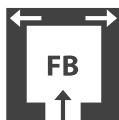
Zubehör



RIKA firenet



RIKA Voice

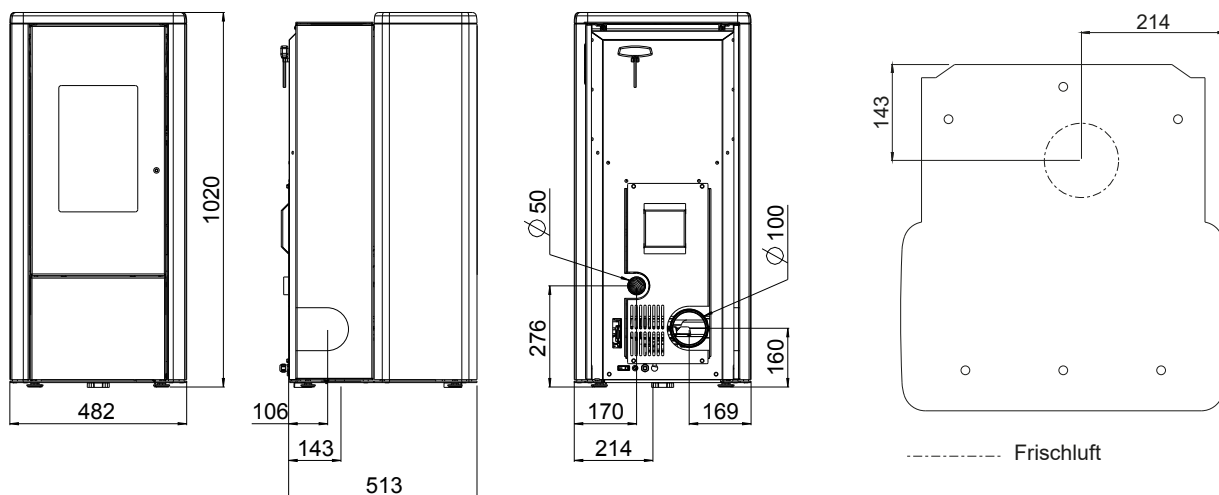


Frischluft-
bodenanschluss



Raumsensor

Kaminanschluss



Gewicht

Gewicht mit Stahlverkleidung	[kg]	~120
------------------------------	------	------

Abmessungen

Höhe	[mm]	1020
Breite	[mm]	482
Korpustiefe	[mm]	513

Rauchrohranschluss

Durchmesser	[mm]	100
Original Winkelrohr Anschlusshöhe	[mm]	-
Original Winkelrohr Tiefe gesamt	[mm]	-
Original Winkelrohr Abstand zu Rückwand	[mm]	-
RO Tiefe von Ofenrückseite zu Mitte Rauchrohr	[mm]	-
Original Winkelrohr Abstand seitlich	[mm]	-
Anschluss hinten Anschlusshöhe	[mm]	160
Anschluss hinten Abstand seitlich	[mm]	169

Frischlufanschluss

Durchmesser	[mm]	50
Anschlusshöhe	[mm]	276
Abstand seitlich	[mm]	170
Bodenanschluss Abstand seitlich	[mm]	214
Bodenanschluss Tiefe	[mm]	143

Sicherheitsabstände (Mindestabstände)

Hinweis

1. Zu nicht brennbaren Gegenständen
a > 40cm b > 10cm
2. Zu brennbaren Gegenständen und zu tragenden Wänden aus Stahlbeton
a > 80cm b > 10cm

