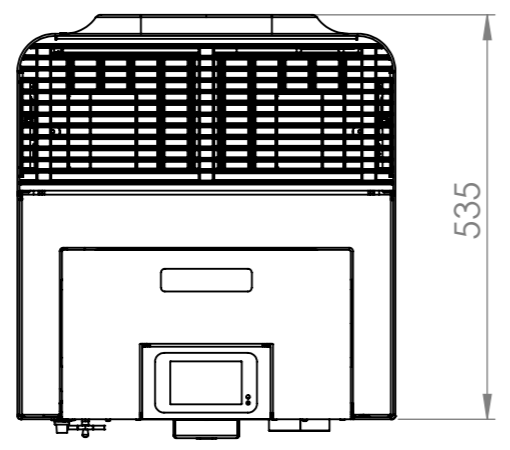
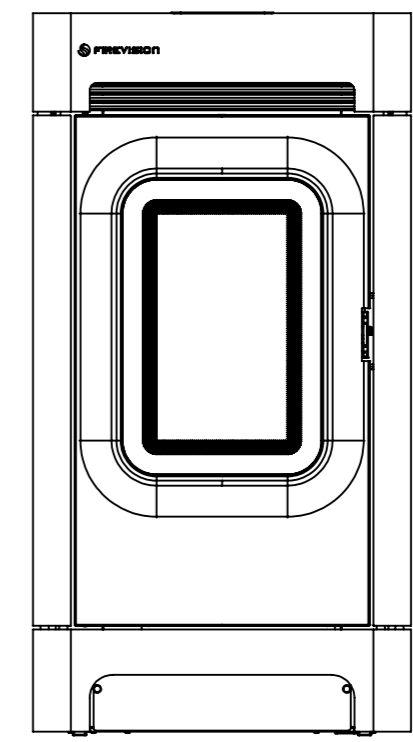
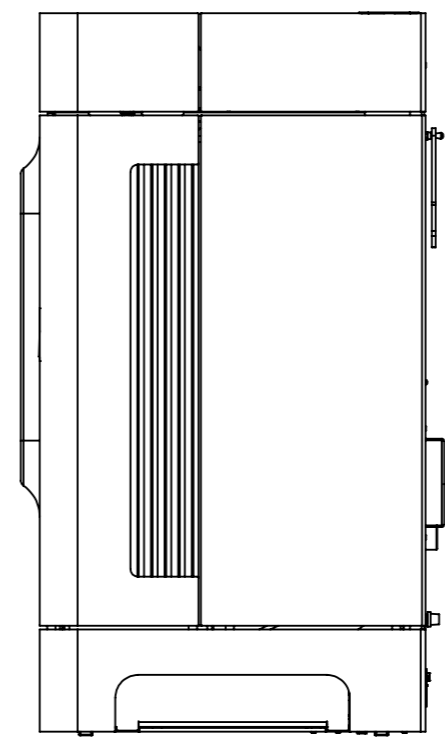
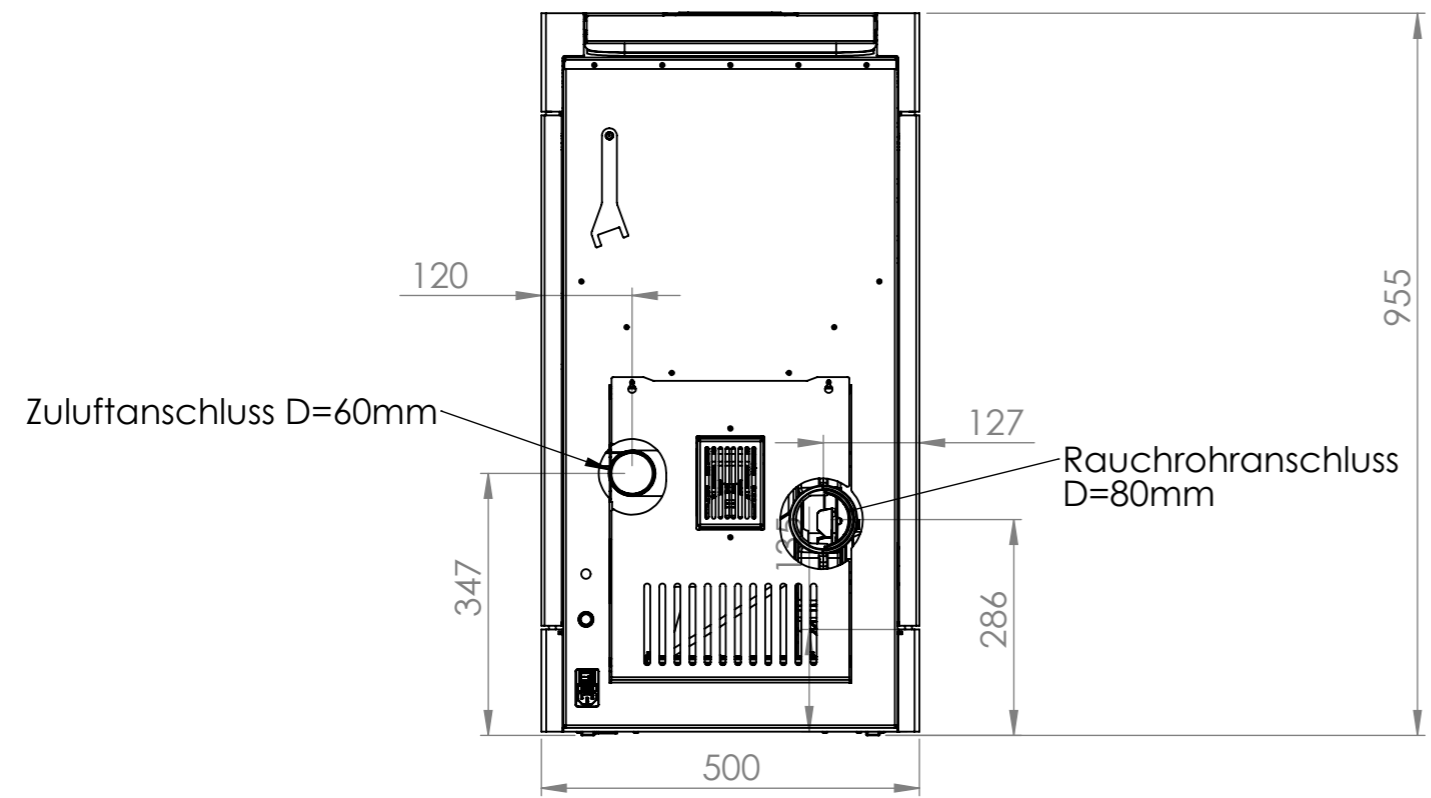


Tolerancije dužina							Tolerancije uglova		
3-6	6-30	30-120	120-400	400-1000	1000-2000	2000-4000	10	10-50	50-120
$\pm 0,1$	$\pm 0,2$	$\pm 0,3$	$\pm 0,5$	$\pm 0,8$	$\pm 1,2$	± 2	$\pm 1^{\circ}30''$	$\pm 20''$	$\pm 10''$



Površine prema: DIN ISO 1302	Datum	Ime i prezime	Potpis	Masa: 175.3 kg	Revizija : p0
Sve tolerisane rupe i otvori prema: ⊕ Ø0,02 √ Rz 4	Crtao: 24.01.2020	arabler		Materijal: FIREVISION AUSTRIA GmbH Gewerbestrasse 1/Top2 5325 Plainfeld Austria	
Sve rupe i otvori osim tolerisanih prema: ⊕ Ø0,2 √ Rz 63	Izmjenio: 24.01.2020	arabler		Početni materijal:	
Ivice prema: DIN ISO 13715 -0,5 / -0,2 / +0,5 / +0,2	Odobrio:			Obrada :	
⊕ DIN ISO 128 Metoda 1	Mjerilo: 1:10	Agnes		Šifra:	
	Tolerancije mjerene prema: ISO 2768 - 1m			AKZ :	
				Veza sa:	
				Oznaka crteža: 1010-1000	