
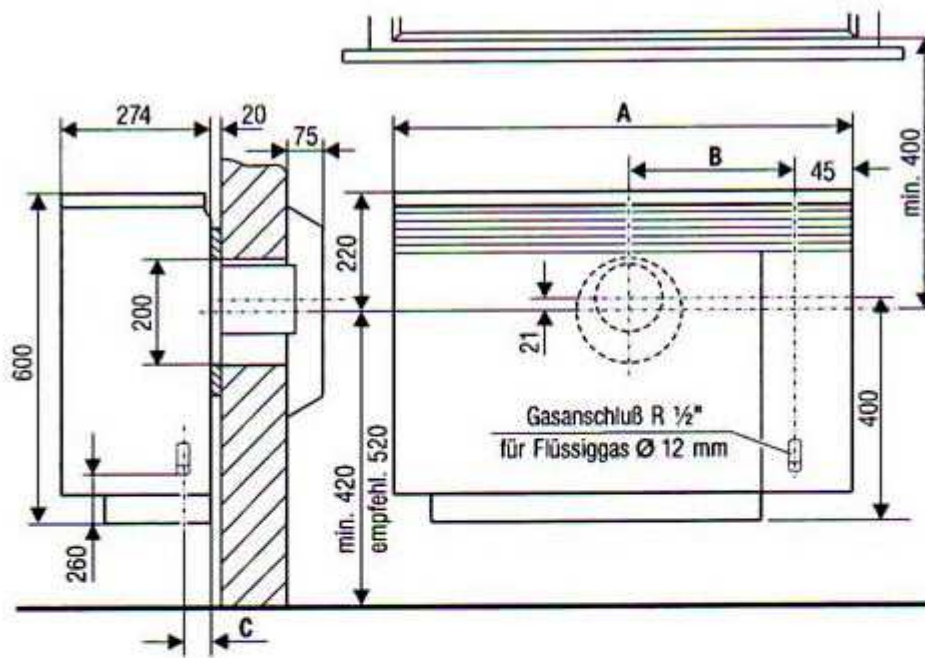


|   |                         |             |   |       |
|---|-------------------------|-------------|---|-------|
| <b>Technische Daten</b>                     |                         |             |  |       |
| <b>Gasheizautomat<br/>Außenwandanschluß</b> | <b>8745- 70 Korsika</b> | <b>3871</b> | Stand :   | 11/16 |

|  |    |                         |
|--|----|-------------------------|
| Bauart   |    | B11                     |
| Nennwärmeleistung                                | kW | 7,0                     |
| Nennwärmebelastung                               | kW | 8,5                     |
| Höhe   | mm | 610                     |
| Breite   | mm | 840                     |
| Tiefe / inkl. Wandabstand                        | mm | 274 / 294               |
| Abstand Gasanschluß zur Gerätemitte              | mm | 375                     |
| Gewicht  | kg | 49                      |
| Für Dauerbetrieb geeignet                        |    | ja                      |
| Geprüft und zugelassen nach Norm                 |    | DIN EN 613              |
| Gasart   |    | Propan 50 mbar (G 31)   |
| Gasart   |    | Erdgas E 20 mbar (G 20) |
| Gasanschluß Propan                               | mm | 12 x 1                  |
| Gasanschluß Erdgas                               |    | Gewinde R ½"            |
| Abgas- / Frischluftrohr                          | mm | 200                     |
| Abgang hinten: Fussboden bis Mitte Stutzen mind. | mm | 440                     |
| Sicherheitsabstand hinten                        | mm | 20                      |
| Sicherheitsabstand seitlich                      | mm | 200                     |
| Sicherheitsabstand vorne                         | mm | 500                     |

|   |                         |                |               |
|---|-------------------------|----------------|---------------|
| <b>Massblatt</b>                            |                         | <b>ORANIER</b> |               |
| <b>Gasheizautomat<br/>Außenwandanschluß</b> | <b>8745- 70 Korsika</b> | <b>3871</b>    | Stand : 11/16 |



|          | <b>8745-40</b> | <b>8745-50</b> | <b>8745-70</b> |
|----------|----------------|----------------|----------------|
| <b>A</b> | 680            | 680            | 840            |
| <b>B</b> | 295            | 295            | 375            |
| <b>C</b> | 65             | 65             | 75             |