



**MAX BLANK**  
HIGH QUALITY

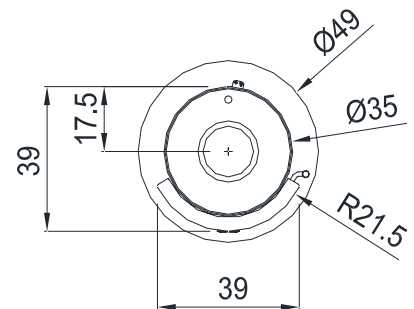
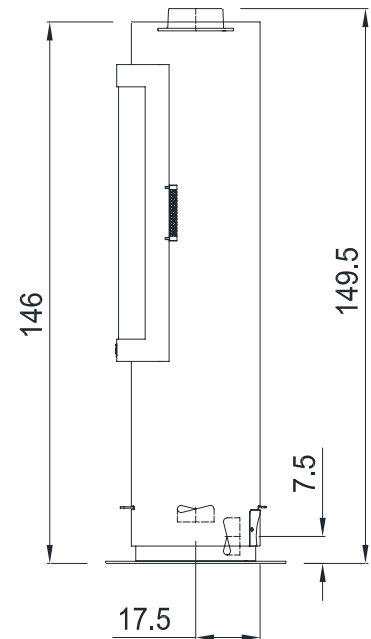
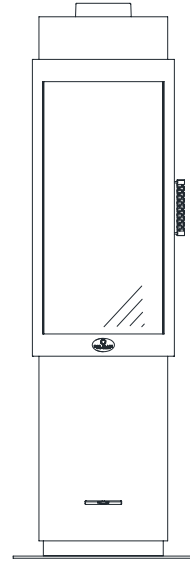
# DIJON S

**Holz oder Pellet  
stromlos**

**A+**

## Technische Daten des schlanken, hochformatigen Ofen

Abmessungen (cm)	Breite	Höhe	Tiefe
Kaminofen	35	146	35
Feuerraum	26	68	30
Feuerscheibe	33	68	
Feuertür	39	80	
<b>Rauchrohranschluss Ø 15 nach ↑</b> Höhe bis Rohrstützen oben			149,5
<b>Außenluftanschluss Ø 10 nach → oder ↓</b> Höhe bis Mitte Anschluss waagrecht			7,5
Tiefe bis Mitte Anschluss senkrecht			17,5
<b>Gesamtgewicht</b>	<b>Schamotte</b>	<b>Speicherblock</b>	
131 kg	17,5 kg	-	
<b>Daten für</b>	<b>Pelletbox</b>	<b>Scheitholz</b>	
Nennwärmeleistung	7 kW	8,5 kW	
Leistungsabgabe	7 - 5 kW	8,5 - 6 kW	
Wirkungsgrad	85%	81%	
Raumheizvermögen*	35 - 100 m³	70 - 210 m³	
Brennstoffmenge	2,2 kg	2,8 kg / h	
Feuerdauer	bis zu 1,2 - 2 h	bis zu 0,8 - 1,6 h	
Wärmeabgabe	bis zu 4 h	bis zu 4 h	
Abgasmassenstrom	9,40 g/s	10,92 g/s	
Abgastemp. a. Stutz.	225 °C	265 °C	
min/max Förderdruck	12 / 15 Pa	12 / 15 Pa	
CO (13%/O2) [mg/m³]	594	1072	
CO (13%/O2) [%]	0,048	0,086	
Staub (13%/O2) [mg/m³]	17	38	
NOx (13%/O2) [mg/m³]	98	125	
CxHy (13%/O2) [mg/m³]	14	78 / 43,6**	
Wandabst. hinten	37 cm	37 cm	
bei 4 cm Promat-Iso.	18 cm	18 cm	
Wandabst. seitlich	37 cm	37 cm	
bei 4 cm Promat-Iso.	18 cm	18 cm	
Abstand n. vorne	80 cm	80 cm	



Erfüllt im Scheitholz- / Holzbrikett- und Pelletbetrieb die neuesten Normen (siehe Normenübersicht).

**Beim schlanken, hochformatigen Ofen, Modell Dijon S bitte die Aufstellungs- und Bedienungsanleitung beachten**

Geeignet auch für Mehrfach - Schornsteinbelegung

Ermittlung der Emissionswerte mit Rohrstück 100 cm  
Abweichung der Emissionswerte bei anderen Rauchrohrängen möglich

Jegliches Zubehör wie u. a. Rauchrohre und Vorlegeplatten sind nicht im Lieferumfang inbegriffen, können aber separat erworben werden.

\* Abhängig von der Ofenplatzierung im Wohnraum, der Hausisolierung, der Raumhöhe und der Holzauflage

\*\* Gilt für Österreich

Für Bodenschutzplatten: siehe d. Länder FeuVO  
Änderungen, Druckfehler, Struktur- u. Farbabweichungen vorbehalten!

**Desweiteren berät Sie vorzüglichst praxisnah Ihr Ofenbauer oder Ofenfachhändler:**

[www.maxblank.com/haendler/fachpartner-finden](http://www.maxblank.com/haendler/fachpartner-finden)

oder unter: [www.maxblank.com](http://www.maxblank.com)

## Schlanker, hochformatiger Ofen, Modell Dijon S

ENR	Modell	Lieferzeit		
238-2001	Dijon S ↑	3		
238-2021	Dijon S drehbar ↑	3		
<ul style="list-style-type: none"> <li>· Korpus und Feuertüre in Stahl anthrazit</li> <li>· Hoher Flammen-Feuerraum für Pellet oder Holz</li> <li>· Feuerraum-Rückwand aus 3 cm Speicher-Schamotte</li> <li>· Selbstschließende Türe mit kühlem Designgriff</li> <li>· gerundetes Feuerglas bietet gute Einsicht</li> </ul>				
<p>Außenluftanschluss vorbereitet:  <b>Unbedingt bei Bestellung mit angeben:</b>            Außenluftanschluss <u>waagrecht</u> oder <u>senkrecht</u>            (im Lieferumfang enthalten)            Bei drehbarer Ausführung nur senkrecht möglich!</p>				
<b>Pellet-Systemeinsatz - stromlos</b>				
556-2005	<b>Pellet Kasette mit 7 kW</b> (bei Kauf mit dem Kombiofen) <b>Pellet Kasette mit 7 kW</b> (Nachrüstsatz) - Brenneinheit, Edelstahlkugel - Aschebehälter - Pellet-Filztasche, bis zu 20 kg Füllmenge - Pelletschaufel - Anzünder - Reinigungspinsel, Silikon-Handschuhe			
<b>Zubehör &amp; Ersatzteile</b> (Wichtig! Immer Seriennummer angeben!)				
303152-911	<b>Schamotte für Brennraum (Satz) 1. BImSchV Stufe 2</b>			
308105	<b>Feuerraumscheibe inkl. Dichtungspaket</b>			
307034	<b>Scheibendichtung Feuerraum</b>			
303045	<b>Türdichtung</b>			
9120070005	<b>Kleber Thermic 1100 °C (17 ml Tube)</b>			
29232311	<b>Vorlegeplatte Edelstahl</b> (siehe Zubehörliste)			
29232400	<b>Vorlegeplatte Glas</b> (siehe Zubehörliste) (speziell für diesen Ofentyp)			
Weiteres Anschlusszubehör siehe Zubehörliste				