

ORANIER

Heiztechnik

D **AT** **CH**

Montageanleitung für
Holzlegefachtür zur Serie

F

Instructions de montage
de la porte du comparti-
ment range-bûches
de la série

ORANIER
POLAR NEO



Sehr geehrter Kunde,

wir beglückwünschen Sie zum Kauf eines ORANIER-Kaminofens!

ORANIER-Kaminöfen bieten Ihnen ausgereifte und zuverlässige Technik, Funktionalität und ansprechendes Design.

Sollten Sie trotz unserer sorgfältigen Qualitätskontrolle einmal etwas zu beanstanden haben, so wenden Sie sich bitte an unseren zentralen Kundendienst, hier wird man Ihnen gerne behilflich sein.

**ORANIER Heiztechnik GmbH
Sechsheldener Str. 122
35708 Haiger / Sechshelden**

Telefon: +49 (0) 27 71 / 2630-0

Telefax: +49 (0) 27 71 / 2630-349

Kundenservice / Ersatzteile

eMail: service@oranier.com

Telefon: +49 (0) 27 71 / 2630-360

Telefax: +49 (0) 27 71 / 2630-368 /-369

Alle Dienste sind erreichbar

Mo - Do: 7.30 - 16.30 Uhr

Fr: 7.30 - 14.30 Uhr

Außerhalb der Dienstzeiten teilen Sie uns Ihre Wünsche bitte per eMail oder Telefax mit.

Österreich:

ORANIER Heiz- und Kochtechnik GmbH
Blütenstraße 15/4 · 4040 Linz

Vertrieb:

eMail: vertrieb-hat@oranier.com

Telefon: +43 (0) 7 32 / 66 01 88-10

Telefax: +43 (0) 7 32 / 66 01 88-30

Kundenservice/Ersatzteile:

eMail: service-hat@oranier.com

Telefon: +43 (0) 7 32 / 66 01 88-20

Schweiz:

ORANIER Heiz- und Kochtechnik GmbH
Großbruggerweg 3 · 7000 Chur

Telefon: +41 (0) 812 5370 71

Telefax: +41 (0) 812 5373 31

eMail: swiss@oranier.com

Eine Bitte...

Damit unser Kundendienst Reparaturen sorgfältig vorbereiten und die benötigten Ersatzteile bereitstellen kann, benötigen wir folgende Informationen:

1. Ihre genaue Anschrift.
2. Ihre Telefon- und ggf. Telefax-Nummer.
3. Wann kann der Kundendienst Sie besuchen?
4. Gerätekenndaten von der Rückseite dieser Anleitung.
5. Alle auf dem Typenschild enthaltenen Angaben.
6. Kaufdatum / Kaufbeleg.
7. Genaue Beschreibung des Problems oder Ihres Service-Wunsches.

Entsorgung der Verpackung

Die Verpackung schützt das Gerät vor Transportschäden. Dabei sind die Verpackungsmaterialien nach umweltverträglichen und entsorgungstechnischen Gesichtspunkten ausgewählt und somit recycelbar.

Der Holzanteil der Verpackung besteht aus unbehandeltem, trockenem Nadelholz und eignet sich daher ganz hervorragend als Brennholz (Anheizholz). Wir empfehlen den Holzanteil der Verpackung dementsprechend zu zerkleinern.

Die Rückführung der übrigen Verpackungsteile, wie Verpackungsbänder, PE-Beutel etc., in den Materialkreislauf spart Rohstoffe und verringert das Abfallaufkommen.

Ihr Fachhändler nimmt diese Verpackungsteile im Allgemeinen zurück.

Sollten Sie die Verpackungsteile selbst entsorgen, erfragen Sie bitte die Anschrift des nächsten Wertstoff- und Recycling-Centers!

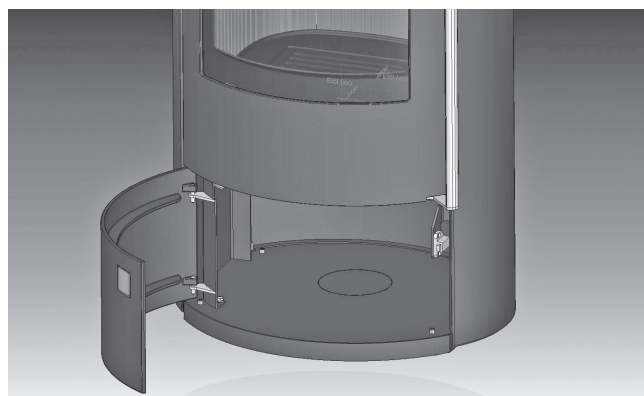
Erforderliche Werkzeuge für die Montage

- Schraubenschlüssel SW 10 mm
- Schraubenschlüssel SW 8 mm
- Schraubendreher 1 mm

Die Montage der Holzlegefachtür sollte erst dann erfolgen, wenn der Kaminofen am endgültigen Aufstellungsort positioniert wurde.

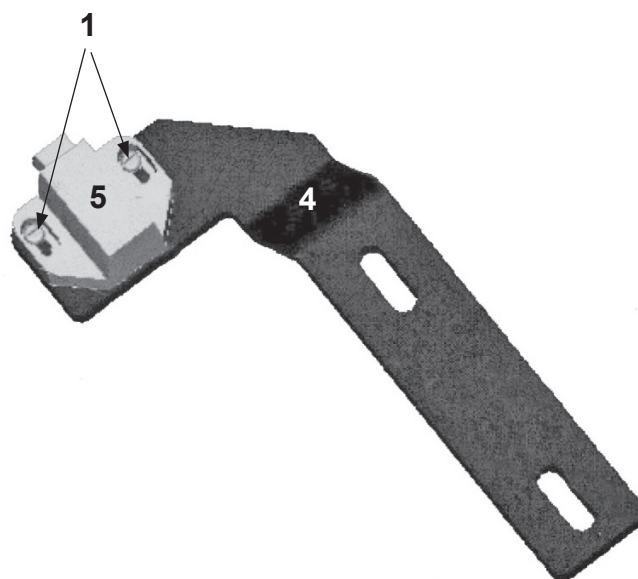
Entnehmen Sie die Einzelteile aus der Verpackung und prüfen Sie die Lieferung anhand der Stückliste auf Vollständigkeit und auf eventuelle Transportbeschädigungen:

- 1) **Zylinderschraube** M3x8 DIN 84; 2x
- 2) **Sechskantmutter** M5 DIN 934; 2x
- 3) **Unterlegscheibe** Ø5 DIN 440; 2x
- 4) **Magnetkonsole** 2542340; 1x
- 5) **Magnet** 24567310; 1x
- 6) **Unterlegscheibe** D=6 DIN 9021; 2x.
- 7) **Sechskantschraube** M6x12
DIN 933; 1x
- 8) **Scharnierstift** 2542100; 2x
- 9) **Scharnier kpl.** 2540130-2; 1x
- 10) **Holzlegefachtür** 2546100-1; 1x
- 11) **Linsenkopfschraube**
M5x10 ISO 7380; 1x



Schritt 1: Montage Magnetkonsole

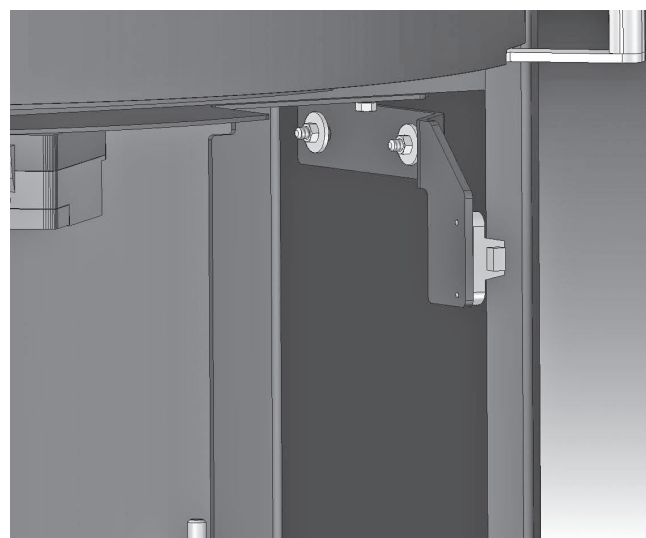
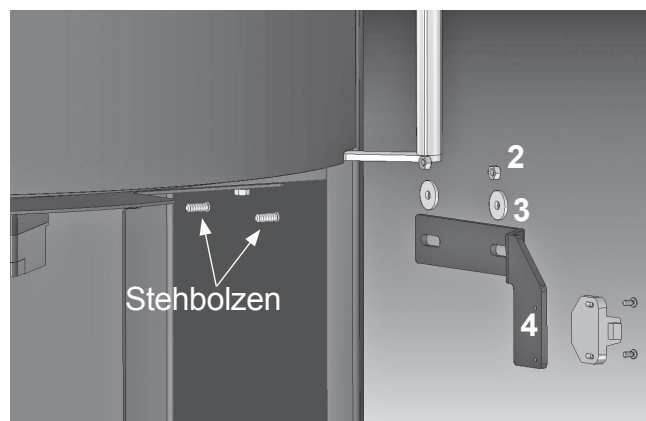
Befestigen Sie den Magneten (5) mit 2 Zylinderschrauben M3x8 (1) an der Konsole (4)



Schritt 2: Montage der Magnetkonsole am Ofenkörper

Setzen Sie die Magnetkonsole (4) auf die beiden dafür vorgesehenen Stehbolzen an der rechten Seite des Ofenkörpus und befestigen Sie sie mit 2 Sechskantmutter M5 (2) und 2 Unterlegscheiben Ø5 (3).

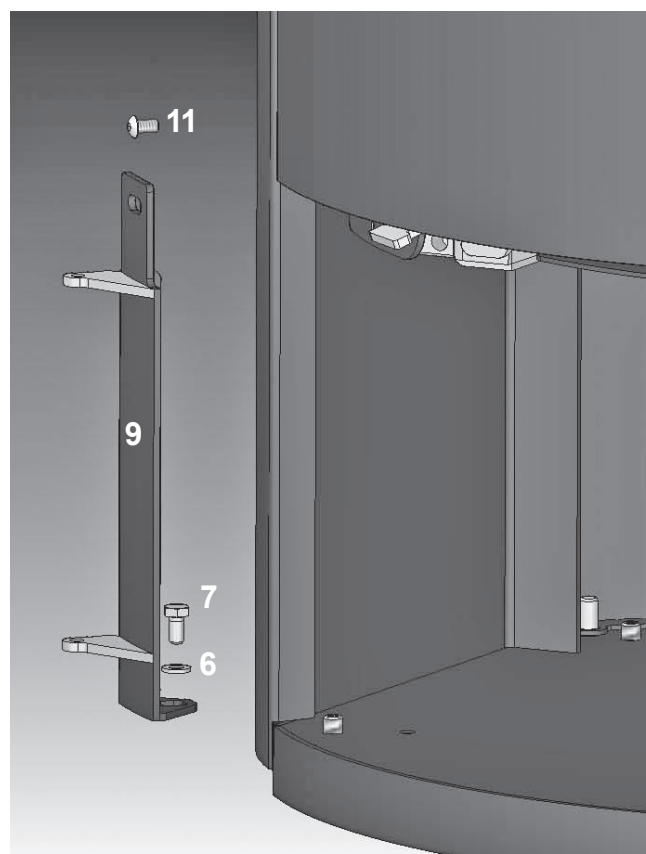
Schrauben vorerst nur handfest anziehen, damit später noch justiert werden kann.



Schritt 3: Montage der Türscharnierleiste am Ofenkörper

Montieren Sie die Türscharnierleiste (9) an der linken Seite des Holzlegefaches oben mit 1 Linsenkopfschraube M5x10 (11) und unten mit einer Sechskantschraube M6x12 (7) und Unterlegscheibe D=6 (6) gemäß nebenstehender Abbildung.

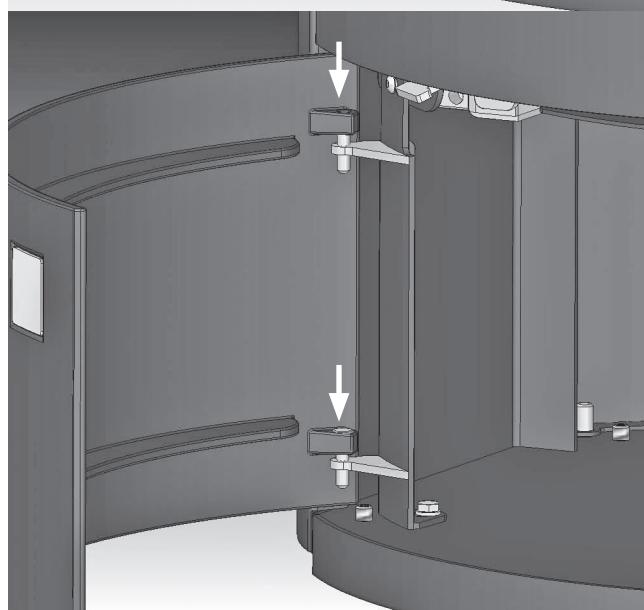
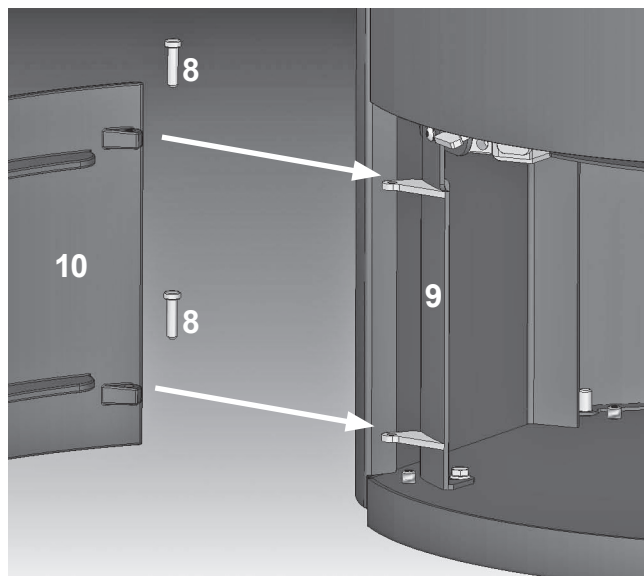
Schrauben vorerst nur handfest anziehen, damit später noch justiert werden kann.



Schritt 4: Montage der Holzlegefachtür an der Scharnierleiste

Die Holzlegefachtür (10) wird auf die Innenscharniere der Scharnierleiste (9) aufgesetzt. Anschließend Scharnierstifte (8) von oben einsetzen.

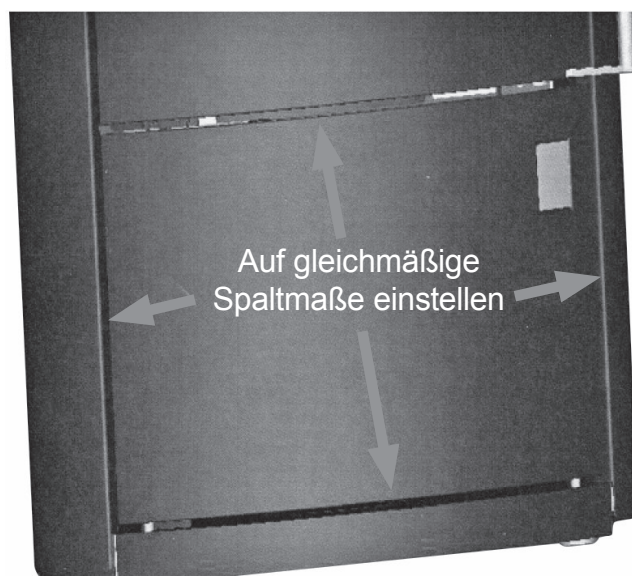
Um Toleranzen auszugleichen, müssen möglicherweise am unteren Scharnier zwei Unterscheiben D=6 (6) eingesetzt werden.



Schritt 5: Justieren der Holzlegefachtür

Die Holzlegefachtür (10) wird über die Verschraubungen „Magnetkonsole“ (Schritt 2) und „Türscharnierleiste“ (Schritt 3) waagrecht und senkrecht gleichmäßig am Ofenkörper ausgerichtet.

Nach erfolgter Justage der Spaltmaße alle Verschraubungen abschließend endfest anziehen.



Cher Client

Nous tenons à vous féliciter pour l'achat de votre poêle Oranier !

Les poêles Oranier vous offrent une technologie de pointe mûrie et fiable et allient une parfaite fonctionnalité à un design attrayant.

Pour un parfait fonctionnement et de manière à ce que vous obteniez toute satisfaction, faites appel à un installateur spécialiste de la marque. Il vous assurera une installation dans les règles de l'art et assumera l'entière responsabilité de l'installation finale, ainsi que le service après-vente s'il y a lieu.

Service après-vente / Pièces de rechange

Votre poêle comporte un certain nombre de pièces d'usure. Veuillez en contrôler l'état régulièrement et lors de l'entretien annuel.

Votre revendeur est à même de vous fournir les pièces de rechanges adéquates.

Pour toute demande de renseignements ou de pièces détachées, consulter votre revendeur et indiquez-lui la référence et le numéro de série qui se trouve sur la plaquette signalétique de l'appareil et que nous vous conseillons de retranscrire ci-dessous:

Élimination des emballages

L'emballage protège l'appareil contre d'éventuels dégâts durant le transport. Les matériaux utilisés ont été choisis en fonction de critères écologiques et sont facilement recyclables.

Les éléments en bois de cet emballage sont en bois de conifère non-traité et bien sec. Ils sont ainsi parfaitement utilisables comme bois d'allumage. Prenez donc la peine de les couper à la taille qui vous convient pour pouvoir ensuite les brûler.

La réinsertion des autres éléments de l'emballage, tels que bandes adhésives, sacs PE, etc... dans le circuit des matériaux réutilisables économise les matières premières et réduit le volume des déchets à éliminer.

En général, votre revendeur vous reprendra les divers éléments de l'emballage.

Si vous vous en débarrassez vous-même, veuillez vous renseigner sur l'adresse de la déchetterie la plus proche de votre domicile.

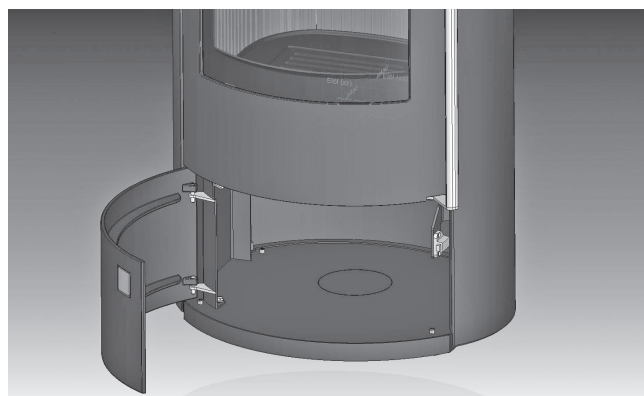
Outils nécessaires pour le montage

- Clé plate 10 mm
- Clé plate 8 mm
- Tournevis 1 mm

Le montage de la porte du foyer ne doit se faire qu'après l'installation du poêle sur son emplacement définitif.

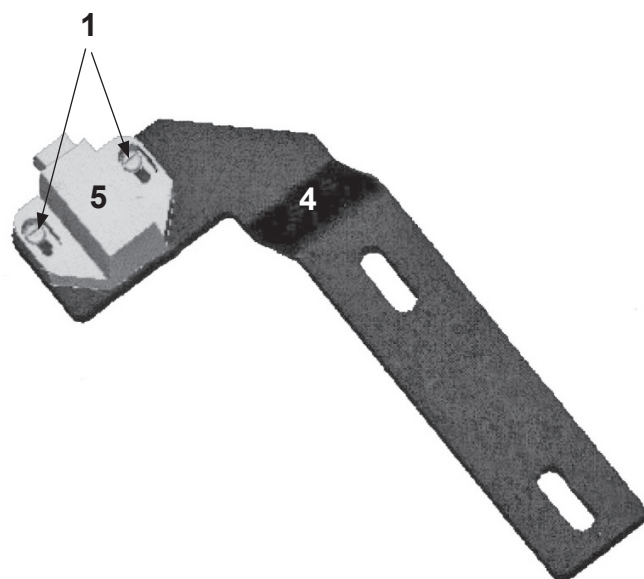
Sortez toutes les pièces de l'emballage et vérifiez qu'elles sont bien au complet à l'aide de la liste suivante. Veuillez également vous assurer qu'elles sont toutes intactes:

- 1) **Vis cylindriques** M3x8 DIN 84; 2x
- 2) **Écrous hexagonaux** M5 DIN 934; 2x
- 3) **Rondelles** Ø5 DIN 440; 2x
- 4) **Support d'aimant** 2542340; 1x
- 5) **Aimant** 24567310; 1x
- 6) **Rondelles** D=6 DIN 9021; 2x.
- 7) **Vis à tête hexagonale** M6x12
DIN 933; 1x
- 8) **Goupilles de charnière** 2542100; 2x
- 9) **Charnière compl.** 2540130-2; 1x
- 10) **Porte compartiment range-bûches**
2546100-1; 1x
- 11) **Vis à tête bombée** M5x10 ISO 7380;
1x



Étape 1: Montage de l'aimant sur son support

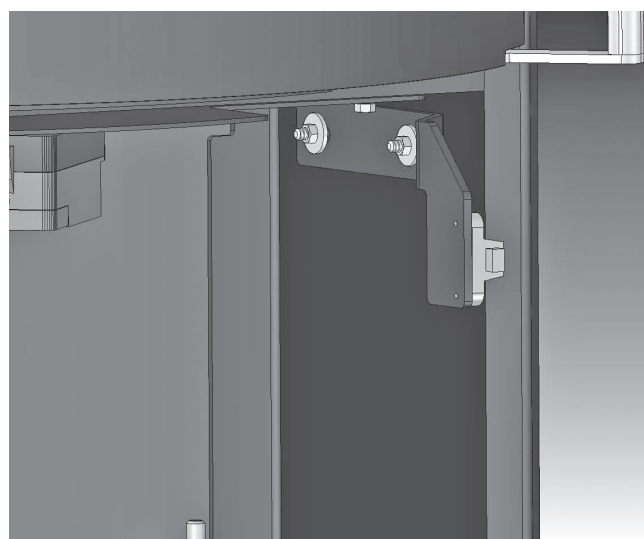
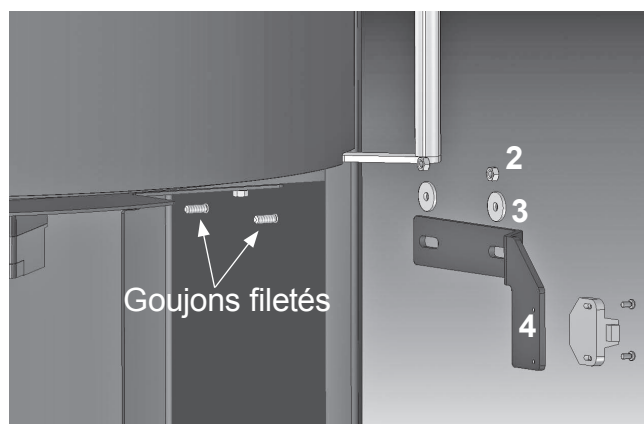
Fixez l'aimant (5) à l'aide des 2 vis cylindriques M3x8 (1) sur son support (4).



Étape 2: Montage du support de l'aimant sur le corps du poêle

Posez le support de l'aimant (4) dûment monté sur les 2 goujons filetés prévus à cet usage sur le côté droit du corps de l'appareil et serrez-le à l'aide des 2 écrous hexagonaux M5 (2) und des 2 rondelles Ø5 (3).

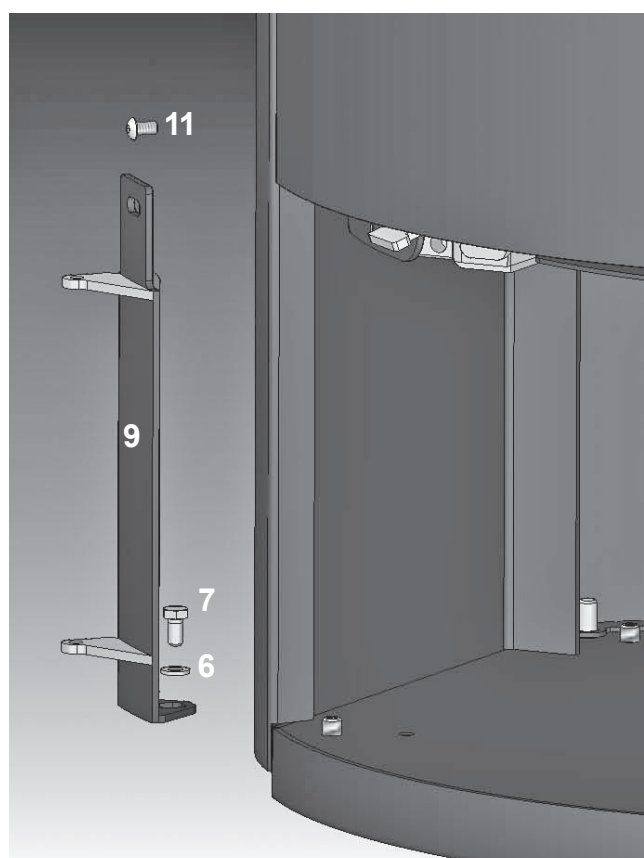
Veillez à ne pas trop serrer, de façon à permettre ultérieurement un ajustage correct de la porte.



Étape 3: Montage de la baguette des charnières de la porte sur le corps du poêle

Fixez la baguette des charnières (9) de la porte sur le côté gauche du compartiment rangement en haut à l'aide de la vis à tête bombée M5x10 (11) et en bas à l'aide d'une vis à tête hexagonale M6x12 (7) et d'une rondelle D=6 (6) comme indiqué sur l'illustration ci-contre.

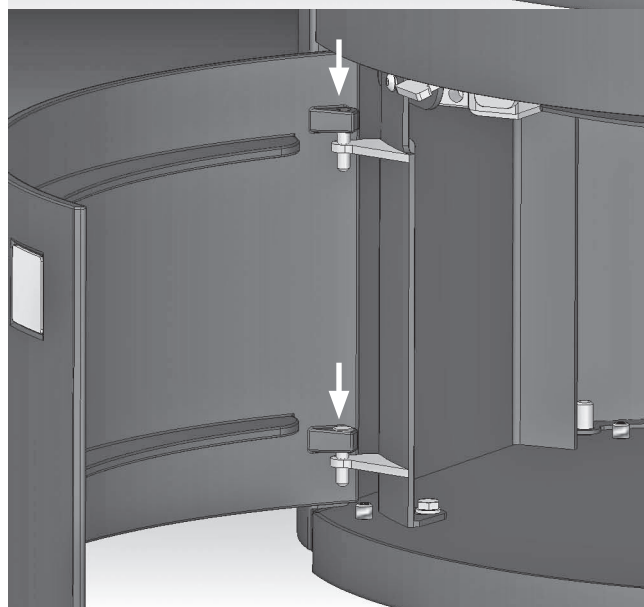
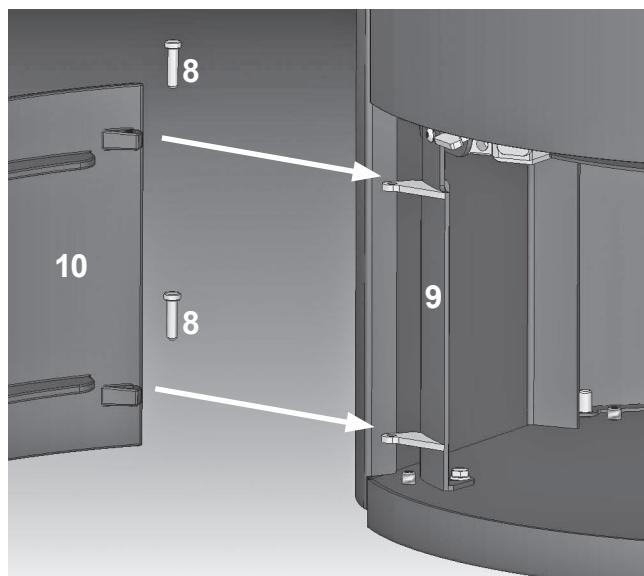
Veillez à ne pas trop serrer, de façon à permettre ultérieurement un ajustage correct de la porte.



Étape 4: Montage de la porte du compartiment range-bûches sur la baguette des charnières

Posez la porte du compartiment range-bûches (10) sur les charnières intérieures de la baguette (9). Introduisez ensuite les goupilles de charnière (8) par le haut.

Il sera peut-être nécessaire de corriger la position à l'aide de 2 rondelles D=6 (6) à placer sur la charnière inférieure.



Étape 5: Ajustage de la porte du compartiment range-bûches

La porte du compartiment range-bûches (10) doit être ajustée verticalement et horizontalement sur une position correcte à l'aide des raccords filetés «support de l'aimant» (étape 2) et «baguette des charnières de la porte» (étape 3) sur le corps du poêle.

Ce n'est qu'après avoir obtenu des interstices bien égaux qu'on pourra serrer définitivement toutes les vis.

