

STEP

Bedienungsanleitung



INHALTSVERZEICHNIS

1. ZEICHENERKLÄRUNG	3
2. TECHNISCHE DOKUMENTATION - ÖKODESIGN	4
3. TECHNISCHE DATEN	8
Ersatzteilübersicht Explosionsdarstellung.....	8
Ersatzteilübersicht Artikelnummern.....	10
Abmessungen, Gewicht und Anschluss.....	11
Brennstoffmenge.....	11
Technische Daten.....	11
Die Verpackung.....	11
4. WICHTIGE INFORMATIONEN	12
Allgemeine Warn- und Sicherheitshinweise.....	12
Erstes Anheizen.....	12
Sicherheitsabstände (Mindestabstände).....	12
Vor dem Aufstellen.....	13
5. KLEINE BRENNSTOFFKUNDE: SCHEITHOLZ	14
Geeignete Brennstoffe und Brennstoffmengen.....	14
Holzarten.....	14
Leistungsregelung.....	14
Saubere Verbrennung.....	14
6. INSTALLATION DES OFENS	15
Anschluss an den Schornstein (Kamin).....	15
Anschluss an einen Edelstahlschornstein (Kamin).....	15
Verbrennungsluft.....	15
Zufuhr einer externen Verbrennungsluft.....	15
7. OPTION ANSCHLUSS HINTEN	16
Umrüsten auf Rauchrohranschluss hinten.....	16
8. VARIANTE DREHBAR	17
9. MANUELLE BEDIENUNG	18
RIKA-Ökoanzünder.....	18
Regelung der Luftzufuhr.....	18
Richtiges Anheizen.....	19
Nachlegen.....	19
10. REINIGUNG UND WARTUNG	20
Grundsätzliche Hinweise.....	20
Feuerraum reinigen.....	20
Aschelade entleeren.....	20
Türglas reinigen.....	20
Reinigen lackierter Flächen.....	20
Konvektionsluftöffnungen.....	20
Reinigen der Rauchgaswege.....	20
Türdichtung inspizieren.....	20
11. PROBLEMFÄLLE – MÖGLICHE LÖSUNGEN	21
Problemfall 1.....	21
Problemfall 2.....	21
Problemfall 3.....	21

12. GARANTIEBEDINGUNGEN	22
13. GEWÄHRLEISTUNGSBEDINGUNGEN	22
14. ANGABEN ZUR ENTSORGUNG	23
Angaben zu den einzelnen Gerätebestandteilen.....	23
Auszug aus dem Abfallschlüssel der Verordnung über das Europäische Abfallverzeichnis	23
Elektro-Entsorgung und Recycling.....	23

1. ZEICHENERKLÄRUNG



...wichtiger Hinweis



...praktischer Tipp



...Innensechsrund T25



...per Hand



...Eisensägeblatt

Kontaktangaben des Herstellers

Hersteller:	RIKA Innovative Ofentechnik GmbH
Kontakt:	Andreas Bloderer
Anschrift:	Müllerviertel 20 4563 Micheldorf Austria

Angaben zum Gerät

Modellkennung:	STEP
Gleichwertige Modelle:	-
Prüflabor:	Technische Universität Wien, Getreidemarkt 9/166, 1060 Wien, Austria
Prüflabor Nr.:	1746
Prüfbericht Nr.:	PL-17015-P
Angewendete harmonisierte Normen:	EN13240:2001/A2:2004/AC:2007
Andere angewendete Normen/technische Spezifikationen:	-
Indirekte Heizfunktion:	Nein
Direkte Wärmeleistung:	8 kW
Indirekte Wärmeleistung:	-

Eigenschaften beim Betrieb mit dem bevorzugten Brennstoff

Raumheizungs-Jahresnutzungsgrad η_s :	71,9 %
Raumheizungs-Jahresnutzungsgrad RIKATRONIC η_s :	-
Energieeffizienzindex:	109
Energieeffizienzindex RIKATRONIC:	-

Besondere Vorkehrungen bei Zusammenbau, Installation oder Wartung

Die Brandschutz- und Sicherheitsabstände unter anderem zu brennbaren Baustoffen müssen unbedingt eingehalten werden!
Der Feuerstätte muss immer ausreichend Verbrennungsluft zuströmen können. Luftabsaugende Anlagen können die Verbrennungsluftversorgung stören!
Bei der Schornsteindimensionierung müssen die Abgaswerte des Gerätes beachtet werden!

Eigenschaften beim ausschließlichen Betrieb mit dem bevorzugten Brennstoff

Wärmeleistung			
Nennwärmeleistung	P_{nom}	8	kW
Mindestwärmeleistung	P_{min}	4	kW
Thermischer Wirkungsgrad			
Wirkungsgrad bei Nennwärmeleistung	$\eta_{th,nom}$	81,9	%
Wirkungsgrad bei Mindestwärmeleistung	$\eta_{th,min}$	80,5	%
Hilfsstromverbrauch*			
Bei Nennwärmeleistung	$e_{l,max}$	n.A.	kW
Bei Mindestwärmeleistung	$e_{l,min}$	n.A.	kW
Im Bereitschaftszustand	$e_{l,SB}$	n.A.	kW
Leistungsbedarf der Pilotflamme			
Leistungsbedarf Pilotflamme	P_{pilot}	n.A.	kW

*RIKATRONIC

Art der Wärmeleistung/Raumtemperaturkontrolle	
einstufige Wärmeleistung, keine Raumtemperaturkontrolle	Ja
zwei oder mehr manuell einstellbare Stufen, keine Raumtemperaturkontrolle (**)	Nein
Raumtemperaturkontrolle mit mechanischem Thermostat (**)	Nein
mit elektronischer Raumtemperaturkontrolle (**)	Nein
mit elektronischer Raumtemperaturkontrolle und Tageszeitregelung (**)	Nein
mit elektronischer Raumtemperaturkontrolle und Wochentagsregelung (**)	Nein
Raumtemperaturkontrolle mit Präsenzerkennung (**)	Nein
Raumtemperaturkontrolle mit Erkennung offener Fenster (**)	Nein
mit Fernbedingungsoptionen (**)	Nein

Angaben zum Brennstoff

Brennstoff	bevorzugter Brennstoff:	sonstige geeignete Brennstoffe:	η_s [%]	Raumheizungs-Emissionen bei Nennwärmeleistung (*)				Raumheizungs-Emissionen bei Mindestwärmeleistung (*)(**)			
				PM	OGC	CO	NO _x	PM	OGC	CO	NO _x
				mg/Nm ³ (13% O ₂)				mg/Nm ³ (13% O ₂)			
Scheitholz, Feuchtigkeitsgehalt ≤ 25 %	Ja	Nein	71,9	21	25	677	107	-	-	-	-
Scheitholz RIKATRONIC, Feuchtigkeitsgehalt ≤ 25 %	Nein	Nein	-	-	-	-	-	-	-	-	-
Pressholz, Feuchtigkeitsgehalt < 12 %	Nein	Nein	-	-	-	-	-	-	-	-	-
Sonstige holzartige Biomasse	Nein	Nein	-	-	-	-	-	-	-	-	-
Nicht-holzartige Biomasse	Nein	Nein	-	-	-	-	-	-	-	-	-
Anthrazit und Trockendampfkohle	Nein	Nein	-	-	-	-	-	-	-	-	-
Steinkohlekoks	Nein	Nein	-	-	-	-	-	-	-	-	-
Schwelkoks	Nein	Nein	-	-	-	-	-	-	-	-	-
Bituminöse Kohle	Nein	Nein	-	-	-	-	-	-	-	-	-
Braunkohlebriketts	Nein	Nein	-	-	-	-	-	-	-	-	-
Torfbriketts	Nein	Nein	-	-	-	-	-	-	-	-	-
Briketts aus einer Mischung aus fossilen Brennstoffen	Nein	Nein	-	-	-	-	-	-	-	-	-
Sonstige fossile Brennstoffe	Nein	Nein	-	-	-	-	-	-	-	-	-
Briketts aus einer Mischung aus Biomasse und festen Brennstoffen	Nein	Nein	-	-	-	-	-	-	-	-	-
Sonstige Mischung aus Biomasse und festen Brennstoffen	Nein	Nein	-	-	-	-	-	-	-	-	-

(*) PM = Staub, OGC = gasförmige organische Verbindungen, CO = Kohlenmonoxid, NO_x = Stickoxide

(**) Nur bei Anwendung der Korrekturfaktoren F(2) oder F(3) erforderlich.

Unterzeichnet für den Hersteller und im Namen des Herstellers von:

Andreas Bloderer / Produktmanagement

Micheldorf, 16.12.2021

RIKA[®]

Innovative Ofentechnik GmbH
A-4563 Micheldorf, Müllerviertel 20
Tel: +43 (0)7582/686-14, Fax DW: -43
www.rika.at

Andreas Bloderer

Technische und optische Änderungen, sowie Satz- und Druckfehler vorbehalten

© 2021 | RIKA Innovative Ofentechnik GmbH

Kontaktangaben des Herstellers

Hersteller:	RIKA Innovative Ofentechnik GmbH
Kontakt:	Andreas Bloderer
Anschrift:	Müllerviertel 20 4563 Micheldorf Austria

Angaben zum Gerät

Modellkennung:	STEP 6 kW
Gleichwertige Modelle:	-
Prüflabor:	Technische Universität Wien, Getreidemarkt 9/166, 1060 Wien, Austria
Prüflabor Nr.:	1746
Prüfbericht Nr.:	PL-18069-P
Angewendete harmonisierte Normen:	EN13240:2001/A2:2004/AC:2007
Andere angewendete Normen/technische Spezifikationen:	-
Indirekte Heizfunktion:	Nein
Direkte Wärmeleistung:	6 kW
Indirekte Wärmeleistung:	-

Eigenschaften beim Betrieb mit dem bevorzugten Brennstoff

Raumheizungs-Jahresnutzungsgrad η_s :	73,9 %
Raumheizungs-Jahresnutzungsgrad RIKATRONIC η_s :	-
Energieeffizienzindex:	112
Energieeffizienzindex RIKATRONIC:	-

Besondere Vorkehrungen bei Zusammenbau, Installation oder Wartung

Die Brandschutz- und Sicherheitsabstände unter anderem zu brennbaren Baustoffen müssen unbedingt eingehalten werden!
Der Feuerstätte muss immer ausreichend Verbrennungsluft zuströmen können. Luftabsaugende Anlagen können die Verbrennungsluftversorgung stören!
Bei der Schornsteindimensionierung müssen die Abgaswerte des Gerätes beachtet werden!

Eigenschaften beim ausschließlichen Betrieb mit dem bevorzugten Brennstoff

Wärmeleistung			
Nennwärmeleistung	P_{nom}	6	kW
Mindestwärmeleistung	P_{min}	-	kW
Thermischer Wirkungsgrad			
Wirkungsgrad bei Nennwärmeleistung	$\eta_{th,nom}$	83,9	%
Wirkungsgrad bei Mindestwärmeleistung	$\eta_{th,min}$	-	%
Hilfsstromverbrauch*			
Bei Nennwärmeleistung	$e_{l,max}$	n.A.	kW
Bei Mindestwärmeleistung	$e_{l,min}$	n.A.	kW
Im Bereitschaftszustand	$e_{l,sB}$	n.A.	kW
Leistungsbedarf der Pilotflamme			
Leistungsbedarf Pilotflamme	P_{pilot}	n.A.	kW

*RIKATRONIC

Art der Wärmeleistung/Raumtemperaturkontrolle	
einstufige Wärmeleistung, keine Raumtemperaturkontrolle	Ja
zwei oder mehr manuell einstellbare Stufen, keine Raumtemperaturkontrolle (**)	Nein
Raumtemperaturkontrolle mit mechanischem Thermostat (**)	Nein
mit elektronischer Raumtemperaturkontrolle (**)	Nein
mit elektronischer Raumtemperaturkontrolle und Tageszeitregelung (**)	Nein
mit elektronischer Raumtemperaturkontrolle und Wochentagsregelung (**)	Nein
Raumtemperaturkontrolle mit Präsenzerkennung (**)	Nein
Raumtemperaturkontrolle mit Erkennung offener Fenster (**)	Nein
mit Fernbedingungsoptionen (**)	Nein

Angaben zum Brennstoff

Brennstoff	bevorzugter Brennstoff:	sonstige geeignete Brennstoffe:	η_s [%]	Raumheizungs-Emissionen bei Nennwärmeleistung (*)				Raumheizungs-Emissionen bei Mindestwärmeleistung (*)(**)			
				PM	OGC	CO	NO _x	PM	OGC	CO	NO _x
				mg/Nm ³ (13% O ₂)				mg/Nm ³ (13% O ₂)			
Scheitholz, Feuchtigkeitsgehalt ≤ 25 %	Ja	Nein	73,9	21	35	825	105	-	-	-	-
Scheitholz RIKATRONIC, Feuchtigkeitsgehalt ≤ 25 %	Nein	Nein	-	-	-	-	-	-	-	-	-
Pressholz, Feuchtigkeitsgehalt < 12 %	Nein	Nein	-	-	-	-	-	-	-	-	-
Sonstige holzartige Biomasse	Nein	Nein	-	-	-	-	-	-	-	-	-
Nicht-holzartige Biomasse	Nein	Nein	-	-	-	-	-	-	-	-	-
Anthrazit und Trockendampfkohle	Nein	Nein	-	-	-	-	-	-	-	-	-
Steinkohlekoks	Nein	Nein	-	-	-	-	-	-	-	-	-
Schwelkoks	Nein	Nein	-	-	-	-	-	-	-	-	-
Bituminöse Kohle	Nein	Nein	-	-	-	-	-	-	-	-	-
Braunkohlebriketts	Nein	Nein	-	-	-	-	-	-	-	-	-
Torfbriketts	Nein	Nein	-	-	-	-	-	-	-	-	-
Briketts aus einer Mischung aus fossilen Brennstoffen	Nein	Nein	-	-	-	-	-	-	-	-	-
Sonstige fossile Brennstoffe	Nein	Nein	-	-	-	-	-	-	-	-	-
Briketts aus einer Mischung aus Biomasse und festen Brennstoffen	Nein	Nein	-	-	-	-	-	-	-	-	-
Sonstige Mischung aus Biomasse und festen Brennstoffen	Nein	Nein	-	-	-	-	-	-	-	-	-

(*) PM = Staub, OGC = gasförmige organische Verbindungen, CO = Kohlenmonoxid, NO_x = Stickoxide

(**) Nur bei Anwendung der Korrekturfaktoren F(2) oder F(3) erforderlich.

Unterzeichnet für den Hersteller und im Namen des Herstellers von:
Andreas Bloderer / Produktmanagement

Micheldorf, 16.12.2021

RIKA[®]

Innovative Ofentechnik GmbH
A-4563 Micheldorf, Müllerviertel 20
Tel: +43 (0)7582/686-14, Fax DW: -43
www.rika.at

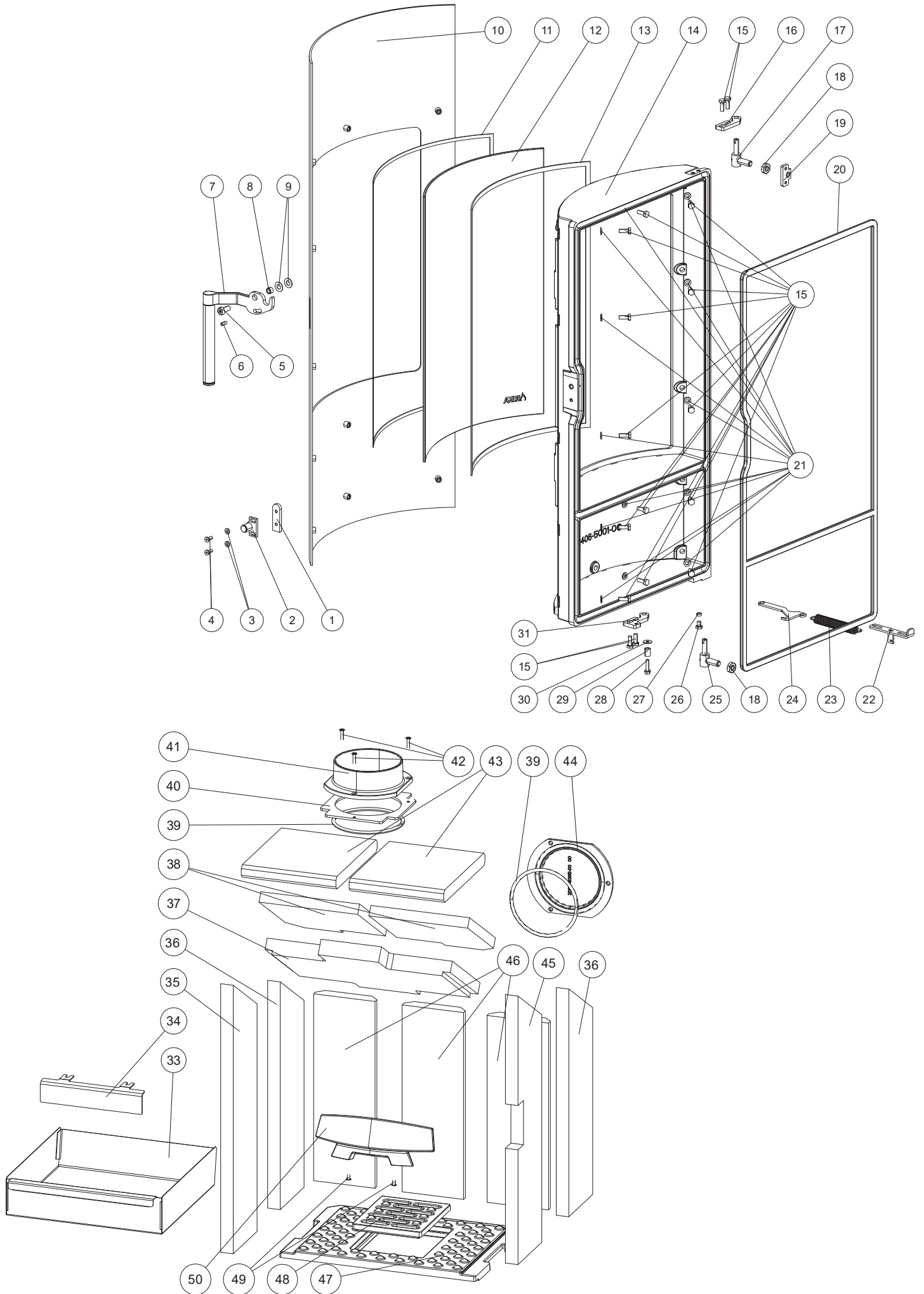
Andreas Bloderer

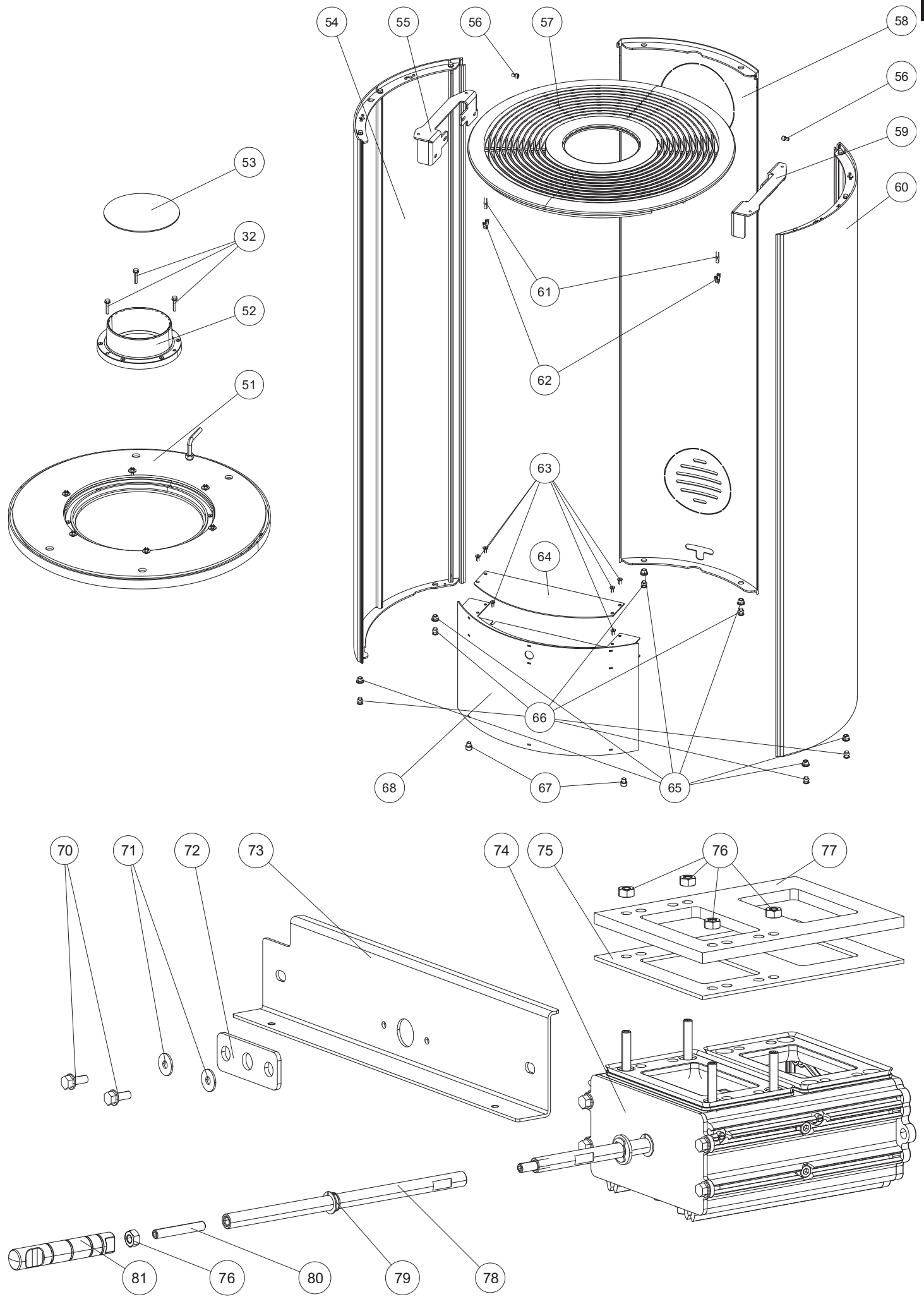
Technische und optische Änderungen, sowie Satz- und Druckfehler vorbehalten

© 2021 | RIKA Innovative Ofentechnik GmbH

3. TECHNISCHE DATEN

Ersatzteilübersicht Explosionsdarstellung



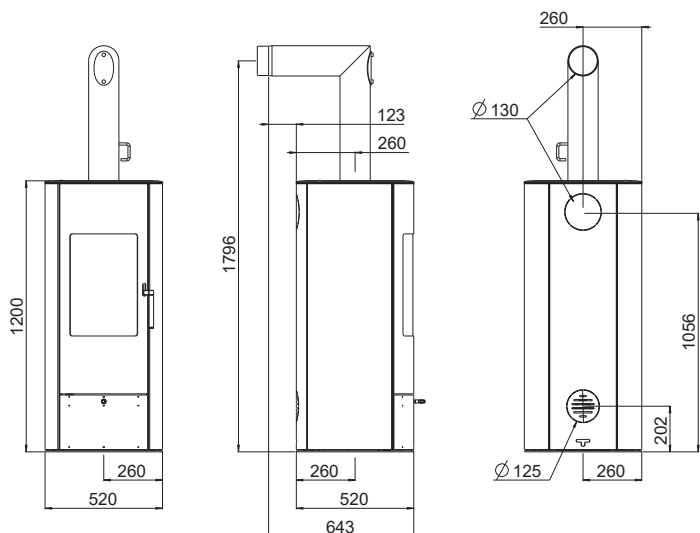


Ersatzteilübersicht Artikelnummern

Nr.	Art.Nr.	Bezeichnung
1	Z37339	Halteplatte
2	Z37215	Verschlussbolzen
3	N111965	Scheibe M05
4	N100751	ISK-Flachkopfschraube
5	N109975	ISK-Schraube
6	N108427	Schaftschraube
7	B18479	Türgriff komplett
8	Z14937	Griffhülse
9	L03440	Distanzscheibe
10	B18287	Dekortür
11	N100475	Flachdichtung weiß 8x2
12	Z36870	Feuerraumtürglas
13	N103693	Flachdichtung schwarz 8x2
14	Z36864	Feuerraumtür
	B18372	Feuerraumtür komplett
15	N103964	SK-Schraube
16	L02811	Scharnierblech oben
17	B15825	Gehänge BA1
18	N111780	Sechskantmutter
19	L03506	Scharnierplatte
20	N100485	Runddichtschnur schwarz D12
21	N112175	Scheibe
22	LB00646	Federspanner
23	N111999	Zugfeder (Türfeder)
24	L02813	Türanschlagstange
25	B15825	Gehänge BA1
26	N112245	Sechskantschraube
27	Z26257	Distanz
28	N112160	Gewindefurchende Schraube
29	Z14922	Distanz
30	N112009	Scheibe
31	L02812	Scharnierblech unten
32	N112305	Gewindefurchende Schraube
33	L02793	Aschelade
34	Z36397	Blende
35	Z36085	Innenauskleidung seitlich vorne
36	Z36084	Innenauskleidung hinten links rechts
37	Z33588	Umlenkplatte unten
38	Z36094	Umlenkplatte oben
39	N111631	Runddichtschnur grau D06
40	Z35174	Dichtblech
41	Z17799	Rauchrohrstützen D130 schwarz
42	N112082	Gewindefurchende Schraube
43	Z37229	Umlenkplatte
44	Z35057	Blindeckel schwarz
45	Z37249	Innenauskleidung vorne rechts
46	Z36083	Innenauskleidung hinten
47	Z35812	Bodenplatte
48	Z35813	Bodenrost
49	N108830	Linsenschraube m. ISK
50	Z32940	Holzfänger schwarz

Nr.	Art.Nr.	Bezeichnung
51	B17909	Drehteller kpl.
	Z36459	Arretierhebel
	N112251	Arretierbolzen
52	B15959	Rauchrohrstützen kpl. drehbar
53	E15697	Deckeleinlage AH
54	B18491	Seitenverkleidung links
55	Z36399	Halter Seitenverkleidung links
56	N111948	ISK-Schraube
57	B18376	Konvektionsdeckel
58	B18288	Rückwand
59	Z36398	Halter Seitenverkleidung rechts
60	B18492	Seitenverkleidung rechts
61	N112127	Verschlussbolzen
62	Z36001	Schnappverschlussfeder
63	N108485	ISK-Schraube
64	Z37354	Blendenabdeckung
65	N112020	Durchführungstülle
66	N111443	Blindnietmutter
67	N112027	Magnet
68	B18289	Blende unten
70	N108313	Gewindefurchende Schraube
71	N112009	Scheibe
72	L03439	Lagerhalteblech
73	Z37350	Blendenhalterung
74	B18318	Zuluftregler komplett
75	Z37349	Distanzplatte 5 mm
76	N103988	Sechskantmutter M06
77	Z37230	Distanzplatte 10 mm
78	Z37220	Zwischenwelle
79	N112195	Gleitlager
80	N111783	Gewindestift
81	Z37304	Luftreglergriff

Achtung: Bitte beachten Sie, dass es bei pulverbeschichteten Ersatzteilen trotz sorgfältiger Arbeitsweise zu geringfügigen Farbton- bzw. Effektunterschieden kommen kann. Kleinere Beschädigungen der Verkleidungsteile können mit unserem speziellen Senotherm Lackspray ausgebessert werden. Es gibt für die lackierten Verkleidungsteile keine passende RAL-Farbe.



Abmessungen

Höhe	[mm]	1200
Höhe mit Drehteller	[mm]	1230
Breite	[mm]	520
Korpustiefe	[mm]	520

Gewicht

Gewicht mit Stahlverkleidung	[kg]	~145
Gewicht mit Drehteller	[kg]	~155

Rauchrohranschluss

Durchmesser	[mm]	130
Original Winkelrohr Anschlusshöhe	[mm]	1796
Anschlusshöhe mit Drehteller	[mm]	1820
Original Winkelrohr Tiefe gesamt	[mm]	643
Original Winkelrohr Abstand zu Rückwand	[mm]	123
Tiefe von Ofenrückseite zu Mitte Rauchrohr	[mm]	260
Original Winkelrohr Abstand seitlich	[mm]	260
Anschluss hinten Anschlusshöhe	[mm]	1056*
Anschluss hinten Abstand seitlich	[mm]	260*

Frischluftanschluss*

Durchmesser	[mm]	125*
Anschlusshöhe	[mm]	202*
Abstand seitlich	[mm]	260*
Bodenanschluss Abstand seitlich	[mm]	260*
Bodenanschluss Tiefe	[mm]	260*

*nicht möglich mit Drehteller

Brennstoffmenge

	Nennlast	Teillast
Brennstoffmenge 8 kW	~2,2 kg**	~1,1 kg**
Brennstoffmenge 6 kW	~1,8 kg**	-

** Praxiswerte, können je nach Holzqualität abweichen.

Technische Daten

Technische Daten		8 kW	6 kW
Nennwärmeleistung	[kW]	8	6
Teilwärmeleistung	[kW]	4	-
Frischluftbedarf	[m³/h]	21	16
Raumheizvermögen abhängig von der Hausisolierung	[m³]	90 - 210	70 - 160
Brennstoffverbrauch	[kg/h]	~2,2	~1,8
Wirkungsgrad	[%]	81,9	83,8
CO ₂ -Gehalt	[%]	10,5	9,2
CO-Emission bez. 13% O ₂	[mg/m _N ³]	677	824,5
Staub-Emissionen	[mg/m _N ³]	21	21
Abgasmassenstrom	[g/s]	6,7	6
Abgastemperatur	[°C]	251,8	215
Kaminzugbedarf	[Pa]	12	12

Der Eigentümer der Kleinfeuerungsanlage oder der über die Kleinfeuerungsanlage Verfügungsberechtigte hat die technische Dokumentation aufzubewahren und auf Verlangen der Behörde oder des Schornsteinfegers vorzulegen.

Hinweis

Bitte beachten Sie die nationalen und europäischen Normen, sowie örtliche Vorschriften, die für die Installation und den Betrieb der Feuerstätte zutreffend sind!

Die Verpackung

Ihr erster Eindruck ist uns wichtig!

Die Verpackung Ihres neuen Kaminofens bietet einen hervorragenden Schutz gegen Beschädigung. Beim Transport können aber trotzdem Schäden an Ofen und Zubehör entstanden sein.

Hinweis

Bitte prüfen Sie daher Ihren Kaminofen nach Erhalt sorgfältig auf Schäden und Vollständigkeit! Melden Sie Mängel unverzüglich Ihrem Ofenfachhändler! Achten Sie bitte beim Auspacken besonders darauf, dass die Steinverkleidung unversehrt bleibt. Es können sehr leicht Kratzer am Material entstehen. Steinverkleidungen sind von der Garantie ausgenommen.

Die Verpackung Ihres neuen Kaminofens ist weitgehend umweltneutral.

Tipp

Das Holz der Verpackung ist nicht oberflächenbehandelt und kann daher, nachdem Sie eventuelle Nägel bzw. Schrauben entfernt haben, in Ihrem Ofen (ausgenommen Pelletofen) verbrannt werden. Der Karton und die Folie (PE) können problemlos den kommunalen Abfallsammelstellen zur Wiederverwertung zugeführt werden.

4. WICHTIGE INFORMATIONEN

Allgemeine Warn- und Sicherheitshinweise

Beachten Sie unbedingt die folgenden allgemeinen Warnhinweise.

- Lesen Sie vor der Installation und Inbetriebnahme des Ofens das gesamte Handbuch gründlich durch. Beachten Sie unbedingt die nationalen Bestimmungen und Gesetze, sowie die örtlich gültigen Vorschriften und Regeln.
- RIKA Öfen dürfen nur in Wohnräumen mit normaler Luftfeuchtigkeit (trockene Räume nach VDE 0100 Teil 200) aufgestellt werden. Die Öfen sind nicht spritzwassergeschützt und dürfen nicht in Nassräumen aufgestellt werden.
- Für den Transport Ihres Heizgerätes dürfen nur zugelassene Transporthilfen mit ausreichender Tragfähigkeit verwendet werden.
- Ihr Heizgerät ist nicht zur Verwendung als Leiter oder Standgerüst geeignet.
- Durch den Abbrand von Brennmaterial wird Wärmeenergie frei, die zu einer starken Erhitzung der Oberfläche des Heizgerätes, der Türen, der Tür- und Bediengriffe, der Türgläser, der Rauchrohre und gegebenenfalls der Frontwand des Heizgerätes führt. Die Berührung dieser Teile ohne entsprechende Schutzbekleidung oder Hilfsmittel wie z. B. Hitzeschutzhandschuhe oder Betätigungsmittel (Bediengriff), ist zu unterlassen.
- Machen Sie Ihre Kinder auf diese besondere Gefahr aufmerksam und halten Sie sie während des Heizbetriebes vom Heizgerät fern.
- Verbrennen Sie ausschließlich das genehmigte Heizmaterial.
- Das Verbrennen oder Einbringen von leicht brennbaren oder explosiven Stoffen, wie leere Spraydosen und dgl. in den Brennraum, sowie deren Lagerung in unmittelbarer Nähe Ihres Heizgerätes, ist wegen Explosionsgefahr strengstens verboten.
- Beim Nachlegen sollen keine weiten, oder leicht brennbaren Kleidungsstücke getragen werden.
- Verwenden Sie zum Öffnen der Türe den mit Ihrem Heizgerät mitgelieferten Hitzeschutzhandschuh.
- Achten Sie darauf, dass keine Glutstücke aus dem Brennraum auf brennbares Material fallen.
- Das Abstellen von nicht hitzebeständigen Gegenständen auf dem Heizgerät oder in dessen Nähe ist verboten.
- Legen Sie keine Wäschestücke zum Trocknen auf den Ofen.
- Ständer zum Trocknen von Kleidungsstücken oder dgl. müssen in ausreichendem Abstand vom Heizgerät aufgestellt werden – AKUTE BRANDGEFAHR!
- Beim Betrieb Ihres Heizgerätes ist das Verarbeiten von leicht brennbaren und explosiven Stoffen im selben oder in angrenzenden Räumen verboten.

Hinweis

Abfallstoffe und Flüssigkeiten dürfen im Ofen nicht verbrannt werden!

Hinweis

Verschließen Sie keinesfalls die Konvektionsöffnungen Ihres Kaminofens um ein Überhitzen der eingebauten Komponenten zu vermeiden!

Hinweis

Ihr Kaminofen wird sich während der Aufheiz- und Abkühlphase ausdehnen und zusammenziehen. Das kann unter Umständen zu leichten Dehn- bzw. Knackgeräuschen führen. Dies ist ein normaler Vorgang und stellt keinen Reklamationsgrund dar.

Erstes Anheizen

Der Ofenkörper, ebenso diverse Stahl- und Gussteile sowie die Rauchrohre, werden mit einem hitzebeständigen Lack lackiert. Beim ersten Anheizen trocknet der Lack noch etwas nach. Es kann dabei zu einer geringfügigen Geruchsentwicklung kommen. Das Berühren bzw. Reinigen der lackierten Flächen während der Aushärtephase ist zu vermeiden. Das Aushärten des Lackes ist nach dem Betrieb mit großer Leistung beendet.

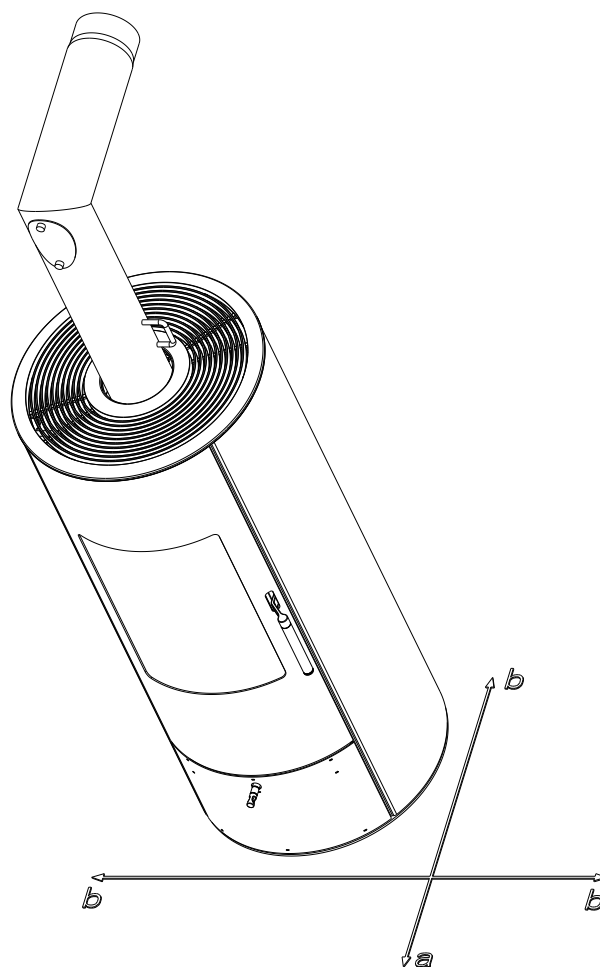
Sicherheitsabstände (Mindestabstände)

Hinweis

1. Zu nicht brennbaren Gegenständen
 $a > 40 \text{ cm}$, $b > 10 \text{ cm}$
2. Zu brennbaren Gegenständen und zu tragenden Wänden aus Stahlbeton
 $a > 80 \text{ cm}$, $b > 15 \text{ cm}$

Tipp

für Service- u. Wartungsarbeiten bitten wir Sie, einen Mindestabstand von 20 cm seitlich u. hinter dem Ofen einzuhalten.



Vor dem Aufstellen

Bodentragfähigkeit

Überzeugen Sie sich vor dem Aufstellen, ob die Tragfähigkeit der Unterkonstruktion dem Gewicht des Ofens standhält.

Hinweis

Veränderungen an der Feuerstätte dürfen nicht vorgenommen werden. Dies führt außerdem zu Verlust von Garantie und Gewährleistung.

Bodenschutz

Bei brennbaren Böden (Holz, Teppich, etc.) ist eine Bodenplatte aus Glas, Stahlblech oder Keramik erforderlich.

Rauchrohranschluss

- Rauchrohre sind eine besondere Gefahrenquelle im Hinblick auf Rauchgasaustritt und Brandgefahr. Holen Sie für deren Anordnung und Montage den Rat eines konzessionierten Fachbetriebes ein.
- Bitte beachten Sie beim Anschluss Ihres Rauchrohres an den Kamin, im Bereich von mit Holz verkleideten Wänden, die entsprechenden Einbaurichtlinien.
- Beachten Sie unbedingt bei ungünstiger Wetterlage die Rauchgasbildung (Inversionswetterlage) und die Zugverhältnisse.
- Wenn zu wenig Verbrennungsluft zugeführt wird, kann es zu einer Verqualmung Ihrer Wohnung oder zu Rauchgasaustritt kommen. Außerdem können schädliche Ablagerungen im Heizgerät und im Kamin entstehen.
- Lassen Sie das Feuer bei einem Rauchgasaustritt ausgehen und überprüfen Sie, ob die Lufteinlassöffnung frei ist und die Rauchgasführungen und das Ofenrohr sauber sind. Im Zweifelsfall verständigen Sie unbedingt den Schornsteinfegermeister, da eine Zugstörung auch mit Ihrem Schornstein zusammenhängen kann.

Kaminöfen der Bauart 1 (BA 1)

- Diese dürfen nur mit geschlossener Feuerraumtür betrieben werden.
- Für Mehrfachbelegung geeignet (beachten Sie die unterschiedlichen Länderbestimmungen).
- Die Feuerraumtür darf nur zur Brennstoffaufnahme geöffnet und muss anschließend wieder geschlossen werden, da es sonst zu einer Gefährdung anderer, ebenfalls an den Schornstein angeschlossener Feuerstätten kommen kann.
- Wird der Kaminofen nicht betrieben, ist die Feuerraumtür geschlossen zu halten.
- Bei Verwendung von nassem Brennmaterial und zu stark gedrosseltem Betrieb kann es zur Versottung des Schornsteins, d. h. zur Ablagerung von leicht entflammaren Stoffen, wie Ruß und Teer, und in Folge dessen zu einem Kaminbrand kommen.
- Sollte dies eintreten, schließen Sie die Zuluft (Schieber, Regler, Klappen - je nach Modell)! Bei Rikatronik - Geräten ziehen Sie den Netzstecker. Rufen Sie die Feuerwehr und bringen Sie sich und alle Mitbewohner in Sicherheit!

Wichtiger Hinweis

zum Thema RAUMLUFTABHÄNGIGER bzw. RAUMLUFTUNABHÄNGIGER BETRIEB:

Ihr Kaminofen ist als raumluftunabhängiger Kaminofen nach EN13240 geprüft und kann raumluftabhängig oder raumluftunabhängig betrieben werden.

Deutschland (DIBt):

In Deutschland entspricht der Ofen nicht den Zulassungsgrundsätzen für raumluftunabhängige Feuerstätten gemäß des Deutschen Instituts für Bautechnik (DIBt).

In Kombination mit raumlufttechnischen Anlagen (z.B. kontrollierte Be- und Entlüftungsanlagen, Dunstabzug o.ä.) ist in Deutschland der §4 der Feuerungsverordnung (Feu-Vo) maßgeblich.

Der Ofen in raumluftabhängiger Betriebsweise (in Deutschland auch bei raumluftunabhängiger Installation) ist mit einer raumlufttechnischen Anlage gegenseitig zu verriegeln oder eine Lüftungsanlage einzubauen, die eine Zulassung für Festbrennstofffeuerungen hat und dem Aufstellraum die notwendige Verbrennungsluft (ca. 20 m³/h) für die Feuerstätte zusätzlich zuführt.

Bitte beachten Sie immer – in Absprache mit Ihrem zuständigen Bezirks-Schornsteinfegermeister – die jeweils gültigen örtlichen Vorschriften und Regeln. Für Änderungen nach Drucklegung dieser Anleitung können wir keine Haftung übernehmen. Änderungen behalten wir uns vor.

5. KLEINE BRENNSTOFFKUNDE: SCHEITHOLZ

Geeignete Brennstoffe und Brennstoffmengen

Grundsätzlich ist Ihr Kaminofen zur Verfeuerung von trockenem Scheitholz geeignet. Außerdem können Sie Brennstoffe wie Holzbriketts verfeuern.

Hinweis

Ein Kaminofen ist keine "Müllverbrennungsanlage". Das Verbrennen von Abfällen jeglicher Art, insbesondere von Kunststoffen, behandelten Holzwerkstoffen (zB: Spanplatten), Steinkohle oder Textilien, schadet Ihrem Kaminofen und dem Schornstein und ist durch das Emissionsschutzgesetz verboten. GARANTIEVERLUST!

Hinweis

BRENNSTOFFMENGEN

Der Kaminofen ist mit einer Flachfeuerung ausgestattet. Das bedeutet, dass nur eine Lage Brennstoff auf die vorhandene Grundglut aufgegeben werden darf. Beachten Sie bitte, dass bei Zufuhr einer höheren Brennstoffmenge Ihr Kaminofen eine größere Wärmemenge abgibt bzw. stärker erhitzt wird, als dies von der Konstruktion vorgesehen ist. Dadurch kann es zu einem Schaden an Ihrem Kaminofen kommen. Dies zeigt sich im Besonderen auf dem Glas der Feuerraumtüre, das beim Überheizen des Ofens einen Grauschleier aufweist, der nicht mehr entfernt werden kann.

Holzarten

Holz verschiedener Baumarten hat unterschiedliche Heizwerte. Laubhölzer sind besonders gut geeignet. Sie brennen mit ruhiger Flamme ab und bilden eine lang anhaltende Glut. Nadelhölzer sind harzreich, brennen wie alle Weichhölzer schneller ab und neigen zum Funkensprühen.

Holzart	Heizwert kWh/m ³	Heizwert kWh/kg
Ahorn	1900	4,1
Birke	1900	4,3
Buche	2100	4,2
Eiche	2100	4,2
Erle	1500	4,1
Esche	2100	4,2
Fichte	1700	4,4
Lärche	1700	4,4
Pappel	1200	4,1
Robinie	2100	4,1
Tanne	1400	4,5
Ulme	1900	4,1
Weide	1400	4,1

Leistungsregelung

Die Leistungsregelung Ihres Kaminofens erfolgt händisch oder über die elektronische Steuerung Rikatronik. Beachten Sie jedoch bitte auch, dass die Leistung Ihres Kaminofens vom Schornsteinzug und der eingelegten Brennstoffmenge abhängig ist.

Saubere Verbrennung

1. Das Brennholz muss trocken und unbehandelt sein.

- Richtwert zwischen 14 % und 18 % rel. Holzfeuchte.
- 2-3 Jahre trocken und gut durchlüftet gelagertes Holz.

2. Die richtige Brennholzmenge und Brennholzgröße

- Zu viel Brennholz bewirkt ein Überheizen. Dadurch werden die Materialien des Ofens zu stark beansprucht und Ihr Ofen bringt schlechte Rauchgaswerte.
- Zu wenig Brennholz oder zu große Scheite bewirken, dass der Ofen nicht die optimale Betriebstemperatur erreicht. Auch hier sind die Rauchgaswerte schlecht.
- Richtige Brennholzmenge siehe BRENNSTOFFMENGE

6. INSTALLATION DES OFENS

Hinweis

Die Montage darf ausschließlich vom autorisierten Fachbetrieb durchgeführt werden.

Hinweis

Bitte beachten Sie die regional gültigen Sicherheits- und Baubestimmungen. Kontaktieren Sie diesbezüglich Ihren Schornsteinfegermeister.

Hinweis

Nur hitzebeständige Dichtmaterialien, sowie entsprechende Dichtbänder, hitzebeständiges Silikon und Mineralwolle verwenden.

Hinweis

Achten Sie darauf, dass das Rauchrohr nicht in den freien Querschnitt des Schornsteines hineinragt.

Hinweis

Falls Ihr Ofen für einen raumluftunabhängigen Betrieb vorgesehen ist, müssen die Ofenrohranschlüsse für diesen Einsatz dauerhaft dicht angeschlossen werden. Verwenden Sie zum Aufsetzen des Ofenrohres auf den konischen Rauchrohrstützen und zum Einsetzen in das Rohrfutter des Schornsteines ein geeignetes hitzefestes Silikon.

Hinweis

Der Ofen darf keinesfalls auf ungeschütztem Boden geschoben werden. Als Montagehilfe und Unterlage eignen sich starke Wellpappe, Karton oder beispielsweise ein ausgedienter Teppich hervorragend. Damit können Sie den Ofen auch vorsichtig verschieben.

Zum fachgerechten Anschließen empfehlen wir original Rauchrohre aus dem RIKA Rauchrohrsortiment.

Anschluss an den Schornstein (Kamin)

- Das Gerät muss an einem für feste Brennstoffe genehmigten, feuchteunempfindlichen Schornstein angeschlossen werden. Von der Feuchteunempfindlichkeit kann abgewichen werden, wenn die Schornsteinberechnung einen trockenen Betrieb ergibt.
- Der Schornstein muss für Pelletgeräte für einen Durchmesser von 100 mm und für Scheitholzgeräte für 130 mm–150 mm je nach Ofenmodell ausgelegt sein.
- Vermeiden Sie zu lange Rauchgaswege zum Kamin. Die waagrechte Länge einer Abgasleitung sollte 1,5 Meter nicht überschreiten.
- Vermeiden Sie viele Richtungsänderungen des Abgasstromes zum Kamin. Es sollen maximal 3 Bögen in der Abgasleitung verarbeitet werden.
- Verwenden Sie ein Anschlussstück mit Reinigungsöffnung.
- Die Verbindungsstücke müssen aus Metall ausgeführt sein und die Anforderungen der Norm erfüllen (die Anschlüsse luftdicht installieren).
- Vor der Installation muss unbedingt eine Schornsteinberechnung durchgeführt werden. Die Nachweise müssen für Einfachbelegung nach EN13384-1 und für Mehrfachbelegung nach EN13384-2 durchgeführt werden.
- Der maximale Förderdruck (Kaminzug) soll 15 Pa nicht überschreiten.
- Die Ableitung der Rauchgase muss auch bei einem vorübergehenden Stromausfall gewährleistet sein.

Hinweis

Beim Anschluss an mehrfachbelegte Schornsteine sind je nach Ländervorschrift zusätzliche Sicherheitseinrichtungen erforderlich.

Hinweis

Das Eindringen von Kondenswasser über den Kaminanschluss muss ausgeschlossen werden. Eventuell ist dazu die Montage eines Kondensatringes notwendig - fragen Sie Ihren zuständigen Schornsteinfegermeister. Schäden durch Kondenswasser sind von der Gewährleistung und Garantie ausgeschlossen.

Anschluss an einen Edelstahlschornstein (Kamin)

Der Anschluss muss ebenso nach EN13384-1 oder EN13384-2 berechnet und nachgewiesen werden.

Es dürfen nur isolierte (doppelwandige) Edelstahlrohre verwendet werden (biegsame Alu- oder Stahlrohre sind nicht zulässig).

Eine Revisionsklappe für eine regelmäßige Inspektion u. Reinigung muss vorhanden sein.

Der Anschluss an den Rauchfang ist luftdicht auszuführen.

Verbrennungsluft

Jeder Verbrennungsvorgang benötigt Sauerstoff aus der uns umgebenden Luft. Diese sogenannte Verbrennungsluft wird bei Einzelöfen ohne externen Verbrennungsluftanschluss dem Wohnraum entzogen.

Diese entnommene Luft muss dem Wohnraum wieder zugeführt werden. Bei modernen Wohnungen kann durch sehr dichte Fenster und Türen zu wenig Luft nachströmen. Problematisch wird die Situation auch durch zusätzliche Entlüftungen in der Wohnung (z.B. in der Küche oder WC). Können Sie keine externe Verbrennungsluft zuführen, so lüften Sie den Raum mehrmals täglich, um einen Unterdruck im Raum oder eine schlechte Verbrennung zu vermeiden.

Zufuhr einer externen Verbrennungsluft

Nur für Geräte, die für einen raumluftunabhängigen Betrieb geeignet sind.

- Für einen raumluftunabhängigen Betrieb muss dem Gerät über eine dichte Leitung die Verbrennungsluft von außen zugeführt werden. Lt. EnEV sollte die Verbrennungsluftleitung absperrbar sein. Die Stellung auf/zu muss eindeutig erkennbar sein.
- Schließen Sie an den Ansaugstutzen ein Rohr mit $\varnothing 125$ mm für Scheitholz- u. Kombiöfen oder mit $\varnothing 50$ mm oder $\varnothing 60$ mm für Pelletöfen an. Fixieren Sie dieses mit einer Schlauchklemme (nicht im Lieferumfang enthalten!). Bei Pelletgeräten mit längerer Anschlussleitung sollte nach ca. 1 m der Durchmesser auf etwa 100 mm vergrößert werden.
- Um ausreichende Luftzufuhr zu gewährleisten, soll die Leitung nicht länger als 4 m sein und max. 3 Biegungen aufweisen.
- Führt die Leitung ins Freie, muss sie mit einem Windschutz enden.
- Bei extremer Kälte auf das „Vereisen“ der Zuluftöffnung achten (Kontrolle).
- Weiters besteht die Möglichkeit, die Verbrennungsluft direkt von einem anderen genügend belüfteten Raum (z.B. Keller) anzuzugeln.
- Die Verbrennungsluftleitung muss am Luftstutzen des Gerätes dauerhaft dicht (Kleber oder Kitt) angeschlossen werden.
- Wird der Ofen längere Zeit nicht betrieben, so ist die Verbrennungsluftleitung abzusperren um das Eintreten von Feuchtigkeit in den Ofen zu verhindern.

Hinweis

Bitte beachten Sie, dass es bei einer Verbrennungsluftversorgung aus einem integrierten Schornsteinlüftungsschacht zu Problemen kommen kann. Die Vorwärmung der Verbrennungsluft verursacht eine der Strömungsrichtung entgegenwirkende Thermik. Die erhöhten Druckverluste reduzieren den Unterdruck in der Brennkammer. Der Kaminhersteller muss garantieren, dass der Widerstand für die Verbrennungsluft selbst unter schwierigsten Bedingungen bei max. 2 Pa liegt.

Sollten eine oder mehrere dieser Bedingungen NICHT zutreffen, so sind meist eine schlechte Verbrennung im Ofen und/oder Luftunterdruck im Aufstellraum die Folge.

7. OPTION ANSCHLUSS HINTEN

Hinweis

Manipulationen am Gerät nur dann vornehmen wenn der Ofen vollständig abgekühlt ist.



Hinweis

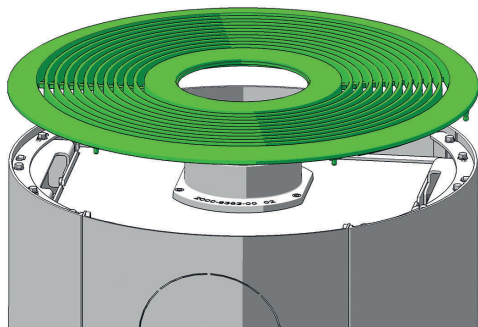
Bei allen Umbautätigkeiten sollten Sie besonders auf Ihre Finger bzw. alle Verkleidungsteile und Ofenanbauteile achten. Wählen Sie weiche Unterlagen, damit Sie Ihre Wohnraumeinrichtung bzw. die Ofenverkleidungsteile nicht beschädigen.



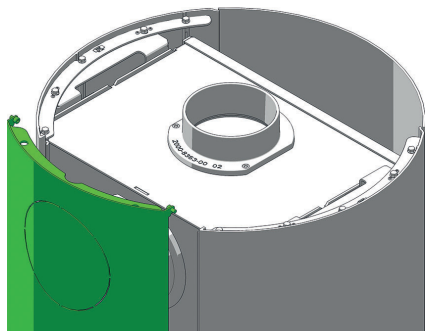
Umrüsten auf Rauchrohranschluss hinten

(optional zu bestellen)

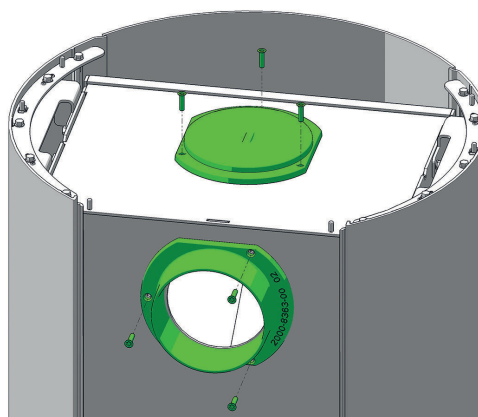
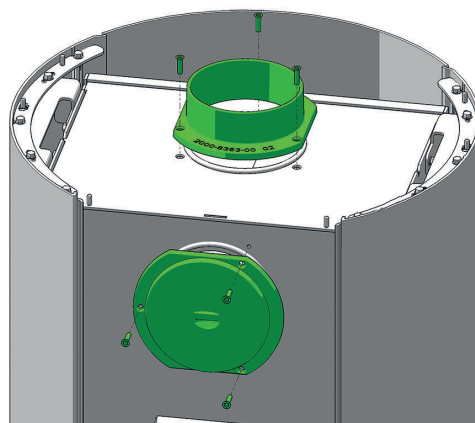
Entfernen Sie den Konvektionsdeckel.



Heben Sie die Rückwand nach oben ab und schneiden Sie sie entlang der Perforierung aus.



Tauschen Sie den Rauchrohrstutzen und den Blinddeckel gegeneinander aus.

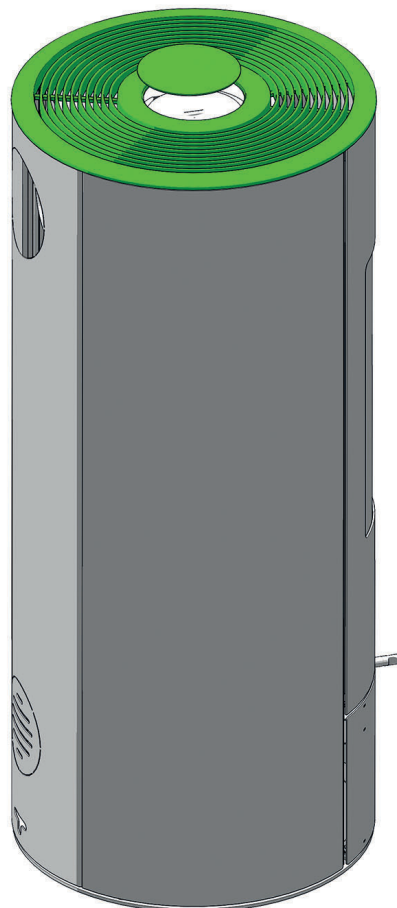


Hinweis

Achten Sie auf eine dichte Ausführung!

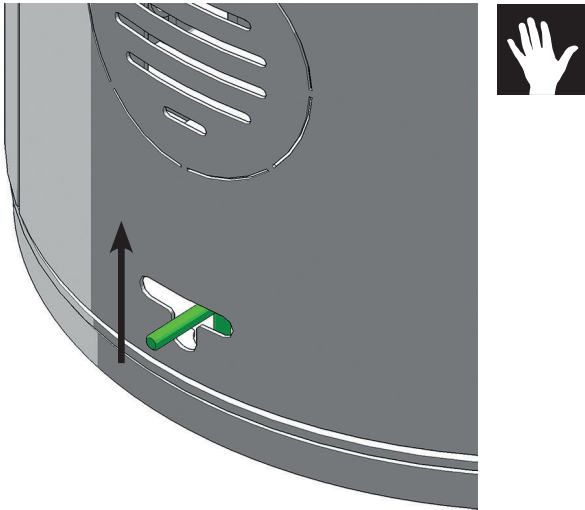


Setzen Sie die Rückwand und den Konvektionsdeckel wieder ein. Legen Sie die Deckeinlage auf.

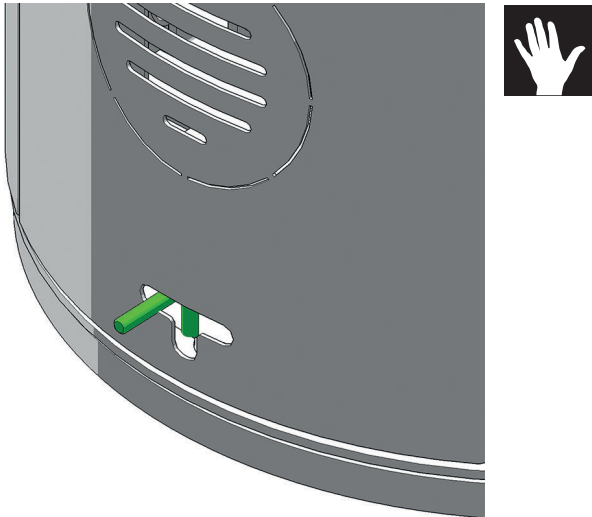


8. VARIANTE DREHBAR

Heben Sie den Arretierbolzen am Griff an der Rückwand aus seiner Ausgangsposition nach oben.



Drehen Sie jetzt den Ofen. Zur besseren Handhabung legen Sie den Griff vorübergehend seitlich ab.



Haben Sie die gewünschte Endposition ungefähr erreicht, stellen Sie den Griff wieder in die Mitte. Drehen Sie den Ofen so lange, bis der Arretierbolzen in die Bodenplatte einrastet. Die Positionen sind in 30-Grad-Schritten angeordnet.

Hinweis

Achten Sie darauf, dass der Ofen ordnungsgemäß fixiert ist!



9. MANUELLE BEDIENUNG

Jeder Verbrennungsvorgang benötigt Sauerstoff. Reinigen Sie regelmäßig vor jedem Anzündvorgang den Brennraum und entleeren Sie die Aschelade. Die Öffnungen im Bodenrost müssen frei sein, damit ausreichend Luft einströmen kann.

Die richtige Füllmenge für Ihren Ofen ist unter BRENNSTOFFMENGE angegeben.

Durch richtiges Anheizen laut Anleitung wird vor allem einer übermäßigen Rauchentwicklung entgegengewirkt.

RIKA-Ökoanzünder

Entzünden Sie die RIKA-Ökoanzünder immer an der roten Spitze. Sie können einen Block, der aus 8 Rippen besteht, auf beliebig große Stücke auseinanderbrechen. Die benötigte Menge RIKA-Ökoanzünder hängt auch von der Größe und Beschaffenheit Ihres Brennholzes und vom Trocknungsgrad ab. Im Idealfall reicht eine Rippe zum Anzünden.



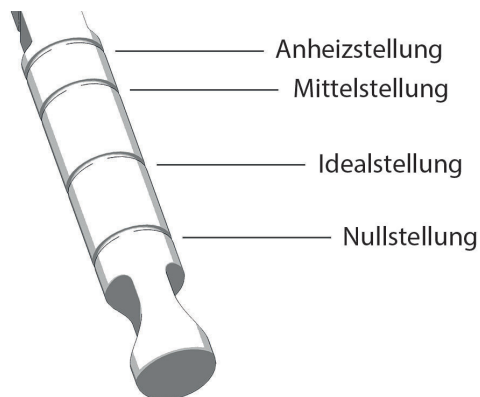
Tipp

Die Anzünder können Sie unter der Nummer E15834 bei Ihrem RIKA Ofenfachhändler beziehen.

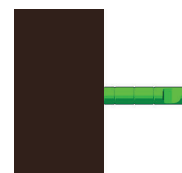


Regelung der Luftzufuhr

Da die Leistung Ihres Kaminofens unter anderem vom Schornsteinzug abhängig ist, muss der Regler Ihren eigenen Erfahrungen entsprechend verwendet werden.



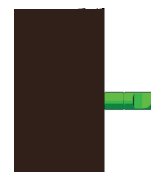
Anheizstellung



Mittelstellung



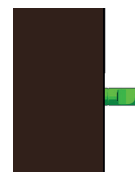
Idealstellung



Die Anheizstellung darf ausschließlich zum Entzünden der Scheite beim Anheizen oder Nachlegen verwendet werden.

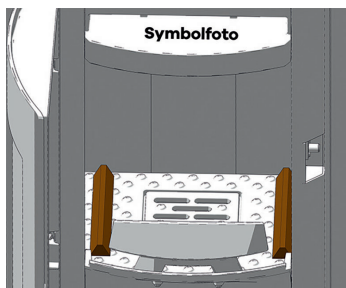
Ist der Ofen nicht in Betrieb kann eventuell warme Raumluft durch den Kamin entweichen. Die Nullstellung des Reglerknopfes kann das weitgehend verhindern.

Nullstellung

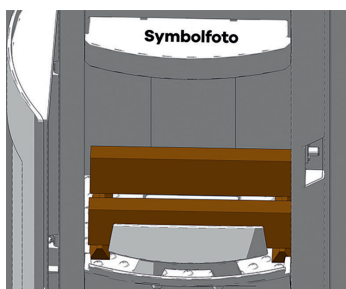


Richtiges Anheizen

1. Ziehen Sie den Regler für die Luftzufuhr ganz heraus in die „Anheizstellung“. Legen Sie links und rechts 2 kleine Stücke Spanholz in Längsrichtung auf den Feuerraumboden.

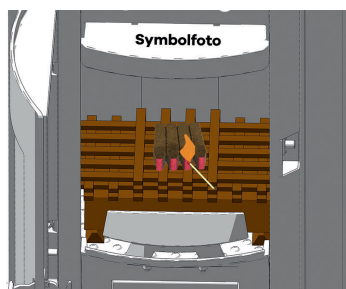


Auf dieses Spanholz legen Sie 2 Holzscheite in Querrichtung.



2. Schichten Sie auf die Holzscheite nun noch weitere Spanhölzer kreuzweise auf und platzieren Sie je nach Bedarf 2-4 Rippen RIKA-Ökoanzünder obenauf. Zur Not kann anstelle des Anzünders auch etwas unbeschichtetes Papier auf dem Spanholz platziert werden.

3. Entzünden Sie nun die RIKA- Ökoanzünder (bzw. das nicht beschichtete Papier) und schließen Sie die Feuerraumtür.



Ist das Holz angebrannt, stellen Sie den Regler auf Mittelstellung.

Sind auch die größeren Scheite angebrannt (abhängig von Kaminzug und Brennstoffqualität bzw. -menge) kann der Regler weiter zur Idealstellung bewegt werden um die Luftzufuhr zu drosseln.

Nachlegen

Nach dem Abbrand legen Sie wiederum 1-2 Scheite (siehe BRENNSTOFFMENGE) auf das Glutbett. Ziehen Sie den Regler wieder in „Anheizstellung“ bis das Holz gut angebrannt ist.

Zur optimalen Verbrennung sollte der Luftregler ungefähr in Idealstellung stehen. Das reduziert die Emissionswerte und erhöht den Wirkungsgrad.

Hinweis

Manchmal kommt es beim Nachlegen auf ein zu geringes Glutbett bzw. durch eine unzureichende Luftzufuhr zu einer starken Rauchentwicklung. Es kann sich ein explosives Gas- Luftgemisch entwickeln, das in weiterer Folge zu einer mitunter heftigen Verpuffung führen kann. Aus Sicherheitsgründen wird empfohlen, die Feuerraumtür geschlossen zu halten und die Luftregelung in Anheizstellung zu bringen. Sollte keine Entzündung des Brennstoffs erfolgen, leiten Sie nach Beendigung der Rauchentwicklung einen neuen Anheizvorgang ein.

Für jede weitere Auflage gehen Sie bitte in der gleichen Weise vor.

10. REINIGUNG UND WARTUNG

Grundsätzliche Hinweise

Hinweis

Achten Sie darauf, dass Sie bei Reinigungstätigkeiten (Staubsaugen) rund um den Ofen während des Heizbetriebes nicht in die Verbrennungsluftleitung hineinsaugen. Sie könnten dabei Glutteile herausaugen – BRANDGEFAHR!

Hinweis

Ihr Ofen muss abgekühlt sein, ehe Wartungstätigkeiten vorgenommen werden dürfen.

Die Häufigkeit, mit der Ihr Kaminofen zu reinigen ist, sowie Wartungsintervalle hängen von dem von Ihnen verwendeten Brennstoff ab. Hoher Feuchtigkeitsgehalt, Asche, Staub und Späne können die notwendigen Wartungsintervalle mehr als verdoppeln. Wir möchten noch einmal darauf hinweisen, dass Sie nur Holz verwenden welches gut gelagert, trocken und unbehandelt ist.

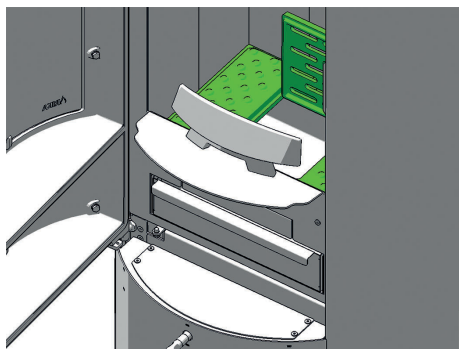
Vor Beginn der neuen Heizsaison sollte der Ofen gründlich gereinigt werden, um zu starke Geruchsbelastung zu vermeiden.

Hinweis

In der Asche kann Glut verborgen sein – nur in Blechgefäße füllen! Im ausgekühlten Zustand im Restmüll entsorgen!

Feuerraum reinigen

Der Feuerraum muss regelmäßig von Asche befreit werden, damit eine ausreichende Luftzufuhr gewährleistet ist. Wenn Sie den Rost aufklappen, können Sie die Asche mit einem Besen in die Aschelade kehren. Sie können auch einen Aschesauger verwenden.

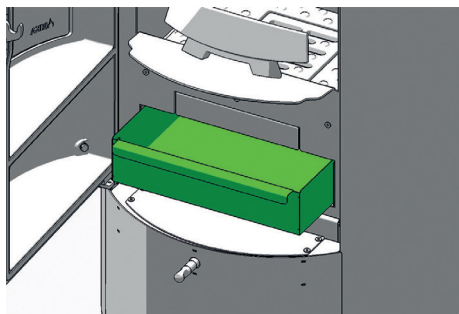


Hinweis

Nur den kalten Ofen saugen! Sie könnten sonst Glutteile herausaugen - BRANDGEFAHR!

Aschelade entleeren

Entleeren Sie die Aschelade regelmäßig. Sie können die Aschelade bei geöffneter Feuerraumtür einfach nach vorne herausziehen.



Türglas reinigen

Das Glas der Feuerraumtüre reinigen Sie am besten mit einem feuchten Lappen. Hartnäckiger Schmutz löst sich mit einem speziellen Reinigungsmittel (ohne ätzende Säuren u. Lösungsmittel - Gefahr für die Glasoberfläche!), das bei Ihrem Ofenfachhändler erhältlich ist.

Hinweis

Zur Reinigung des Holztürgriffes bitte keinesfalls scheuernde oder aggressive Reinigungsmittel verwenden, diese schaden dem Holz!

Reinigen lackierter Flächen

Lackflächen mit einem feuchten Tuch abwischen, nicht scheuern. Keine lösungsmittelhaltigen Reiniger verwenden.

Konvektionsluftöffnungen

Saugen Sie die Konvektionsluftöffnungen regelmäßig von Staubablagerungen frei.

Vor der neuen Heizsaison sollte der Ofen gründlich gereinigt werden, um zu starke Geruchsbelastung zu vermeiden.

Reinigen der Rauchgaswege

(1x jährlich)

Nehmen Sie die Rauchrohre ab, dann den Kaminanschluss überprüfen und reinigen. Die Ablagerungen von Ruß und Staub im Ofen und in den Rauchrohren können abgebürstet und abgesaugt werden.

Hinweis

Angesammelte Flugasche kann die Leistung des Ofens beeinträchtigen und ein Sicherheitsrisiko darstellen!

Türdichtung inspizieren

(1x jährlich)

Der Zustand der Dichtungen an Feuerraumtüre und Türglas sollte mind. 1x jährlich überprüft werden. Dichtung je nach Zustand reparieren oder ersetzen.

Hinweis

Nur intakte Dichtungen garantieren die einwandfreie Funktion Ihres Kaminofens!

Problemfall 1

Feuer brennt mit schwacher, orangefarbener Flamme, das Fenster verrußt

Ursache(n)

- Schlechter Kaminzug
- Feuchtes Holz
- Unsachgemäßes Anheizen
- Ofen ist innen verrußt

Mögliche Lösungen

- Prüfen ob Rauchgaszüge mit Asche verstopft sind (siehe REINIGUNG/WARTUNG)
- Trockenes Holz und richtige Brennstoffmenge verwenden (siehe KLEINE BRENNSTOFFKUNDE SCHEITHOLZ)
- Prüfen ob Ansaugstutzen bzw. Lufteinlasskanal oder Rauchrohr blockiert bzw. verstopft sind
- Türdichtung und Putzdeckeldichtung auf Undichtheiten überprüfen (siehe REINIGUNG/WARTUNG)
- Service von autorisiertem Fachbetrieb vornehmen lassen
- Von Zeit zu Zeit (je nach Gebrauch) muss jede Glasscheibe mit Glasreiniger gereinigt werden.

Problemfall 2

Ofen riecht stark und gibt Rauch in den Raum ab

Ursache(n)

- Einbrennphase (Inbetriebnahme)
- Ofen ist verstaubt und/oder verschmutzt

Mögliche Lösungen

- Einbrennphase abwarten und ausreichend lüften
- Saugen Sie die Konvektionsluftöffnungen regelmäßig von Staubablagerungen frei.

Problemfall 3

Rauchgasaustritt beim Nachlegen und während der Heizphase

Ursache(n)

- zu schnelles Öffnen der Feuerraumtür
- zu viel Asche im Brennraum
- zu forsches Nachlegen von Scheitholz
- zu geringer Schornsteinzug
- Rauchrohranschluss undicht
- Scheitholzabbrand noch im Gange (sichtbare Flamme)

Mögliche Lösungen

- langsames Öffnen der Feuerraumtür
- regelmäßige Reinigung des Brennraumes (Aussaugen)
- behutsames Einlegen des Scheitholzes
- Schornstein prüfen
- Verbindungsstellen überprüfen und ggf. neu abdichten
- Nachlegen erst bei erloschener Flamme
- Dichtungen prüfen und erneuern (Feuerraumtür,...)

12. GARANTIEBEDINGUNGEN

Wir empfehlen Ihnen die Inbetriebnahme durch einen RIKA-zertifizierten Techniker durchführen zu lassen.

Diese Garantiebedingungen gelten nur für das europäische Festland. Für alle übrigen Länder gelten gesonderte Bedingungen des Importeurs im jeweiligen Land. Im Zweifelsfall sowie bei fehlenden oder fehlerhaften Übersetzungen gilt immer die deutsche Fassung als allein Gültige.

Im Sinne einer rechtzeitigen Schadensbegrenzung ist der Garantieanspruch seitens des Anspruchnehmers beim RIKA Fach- bzw. Vertragshändler schriftlich geltend zu machen.

Hierbei sind folgende Dokumente vorzulegen:

- Schriftlicher Reklamationsgrund
- Rechnung
- Inbetriebnahme-Protokoll
- Modellname und Seriennummer

RIKA GARANTIE

5 JAHRE

auf den geschweißten Ofenkörper.

Bei Pelletöfen bis 10.000 kg verbrauchte Pellets, maximal aber 5 Jahre.

Dies betrifft ausschließlich Defekte an Material und Verarbeitung sowie die kostenlose Ersatzteillieferung. Arbeits- und Wartezeiten werden durch die Herstellergarantie nicht abgegolten.

Voraussetzung für die Garantieleistung ist:

- Es dürfen ausschließlich vom Hersteller gelieferte Originalteile verwendet werden.
- Sachgemäße Installation des Ofens laut der jeweils zum Zeitpunkt des Kaufdatums aktuellen Bedienungsanleitung
- Der Ofenanschluss muss durch einen für derartige Öfen ausgewiesenen Fachmann erfolgen.
- Die Inbetriebnahme erfolgt durch einen RIKA-zertifizierten Techniker.

Bei Nichtbeachtung der genannten Punkte erlischt der Garantieanspruch!

Alle etwaigen Kosten, die dem Hersteller durch eine ungerechtfertigte Garantieanspruchnahme entstehen, werden dem Anspruchnehmer rückbelastet. Ebenso ausgenommen von der Garantie sind Schäden, die durch Nichtbeachtung der Herstellervorschriften zum Betrieb des Gerätes entstehen oder verursacht werden wie Überhitzung, Verwendung nicht zugelassener Brennstoffe, unsachgemäßer Eingriff am Gerät oder der Abgasleitung, ein fehlerhaft auf das Gerät eingestellter bzw. ungenügender oder zu starker Kaminzug, Kondenswasser, nicht durchgeführte oder mangelhafte Wartung bzw. Reinigung, Nichtbeachtung der jeweils geltenden baurechtlichen Vorschriften, unsachgemäße Bedienung vom Betreiber oder Dritten, Transport- und Handlungsschäden.

VON DER GARANTIE BLEIBEN GESETZLICHE GEWÄHRLEISTUNGSBESTIMMUNGEN UNBERÜHRT!

13. GEWÄHRLEISTUNGSBEDINGUNGEN

Hierfür sind die jeweiligen AGBs bzw. die Gewährleistungsbestimmungen des RIKA Fachhändlers zu beachten.

Ausgenommen von der Gewährleistung sind:

1. Verschleißteile (normale Abnutzung, die nicht auf einem Mangel beruht)
2. feuerberührte Teile wie Glas, Brenmulden, Roste, Zugplatten, Umlenkplatten, Feuerraumauskleidungen (z.B. Schamotte), Keramiken, Zündelemente, Sensoren, Brennraumfühler und Temperaturwächter
3. Lack, Oberflächenbeschichtungen (z.B. Griffe, Blenden)
4. Dichtungen
5. Natursteine, Thermosteine etc.

gültig ab 01.12.2020

14. ANGABEN ZUR ENTSORGUNG

Die Firma RIKA Innovative Ofentechnik GmbH hat sich zum Ziel gesetzt, dass ihre Produkte über den gesamten Produktlebenszyklus umweltfreundlich sind. Wir fühlen uns auch über das Produktlebensende hinaus diesem Ziel verpflichtet.

Hinweis

Für eine Ordnungsgemäße Entsorgung des Gerätes empfehlen wir mit einem lokalen Entsorgungsunternehmen Kontakt aufzunehmen.

Hinweis

Für eine fachgerechte Demontage/Zerlegung des Gerätes wenden Sie sich bitte an Ihren RIKA-Fachhändler.

Hinweis

Wir empfehlen Ihnen, die feuerberührten Teile wie Glas, Brennmulden, Roste, Zugplatten, Umlenkplatten, Feuerraumauskleidungen (z.B. Schamotte), Keramiken, Zündelemente, Sensoren, Brennraumfühler und Temperaturwächter herauszunehmen und im Hausmüll zu entsorgen.

Angaben zu den einzelnen Gerätebestandteilen

- **Elektro- bzw. Elektronikkomponenten:** Die Elektro- bzw. Elektronikkomponenten durch Ausbauen aus dem Gerät entfernen. Diese Komponenten dürfen nicht über den Restmüll entsorgt werden. Eine fachgerechte Entsorgung sollte über das Elektro-Altgeräte-Rücknahme-System erfolgen..
- **Schamotte im Feuerraum:** Bauteile aus Schamotte, die im Feuerraum verbaut worden sind, aus dem Gerät herausnehmen. Falls vorhanden, müssen Befestigungselemente vorher entfernt werden. Feuer- bzw. abgasberührte Bauteile aus Schamotte müssen entsorgt werden, eine Wiederverwendung oder ein Recycling ist nicht möglich.
- **Vermiculite im Feuerraum:** Vermiculit, das im Feuerraum verbaut worden ist, aus dem Gerät herausnehmen. Falls vorhanden, müssen Befestigungselemente vorher entfernt werden. Feuer- bzw. abgasberührte Vermiculite muss entsorgt werden, eine Wiederverwendung oder ein Recycling ist nicht möglich.
- **Glaskeramikscheibe:** Die Glaskeramikscheibe mit geeignetem Werkzeug ausbauen. Dichtungen entfernen und falls vorhanden vom Rahmen trennen. Transparente Glaskeramik kann grundsätzlich recycelt werden, muss dafür jedoch in dekorierte und nicht-dekorierte Scheiben getrennt werden. Die Glaskeramikscheibe kann als Bauschutt entsorgt werden.
- **Stahlblech:** Die Komponenten des Gerätes aus Stahlblech durch Auseinanderschrauben oder -flexen (alternativ durch mechanisches Zerkleinern) demontieren. Falls vorhanden, Dichtungen vorher entfernen. Die Stahlblechteile als Metallschrott entsorgen.
- **Guss:** Die Komponenten des Gerätes aus Guss durch Auseinanderschrauben oder -flexen (alternativ durch mechanisches Zerkleinern) demontieren. Falls vorhanden, Dichtungen vorher entfernen. Die Gussteile als Metallschrott entsorgen.
- **Naturstein:** Vorhandenen Naturstein mechanisch vom Gerät entfernen und als Bauschutt entsorgen.
- **Dichtungen (Glasfaser):** Die Dichtungen mechanisch aus dem Gerät entfernen. Diese Komponenten dürfen nicht über den Restmüll entsorgt werden, da Glasfaserabfall nicht durch Verbrennung zerstört werden kann. Dichtungen als Glas- und Keramikfasern (künstliche Mineralfasern) entsorgen.
- **Griffe und Deko-Elemente aus Metall:** Falls vorhanden, Griffe und Deko-Elemente aus Metall ab- bzw. ausbauen und als Metallschrott entsorgen.

Hinweis

Bitte beachten Sie bei allen Komponenten die lokalen Entsorgungsmöglichkeiten.

Auszug aus dem Abfallschlüssel der Verordnung über das Europäische Abfallverzeichnis

Abfallschlüssel	Abfallart
15 01 03	Verpackung aus Holz
17 01 03	Fliesen und Keramik
17 02 02	Glas
17 04 05	Eisen und Stahl
17 05 04	Boden und Steine

Elektro-Entsorgung und Recycling

Durch die Umsetzung der europäischen Richtlinie 2012/19/EU über Elektro- und Elektronik-Altgeräte (WEEE) und anderer lokaler Regularien unterstützen wir den Aufbau von Rücknahme- und Recycling-Systemen.

Altgeräte können problemlos den kommunalen Abfallsammelstellen zur Wiederverwertung zugeführt werden. Beachten Sie hierzu die nationalen Bestimmungen.



Das Gerät darf nicht im normalen Hausmüll entsorgt werden.



RIKA Innovative Ofentechnik GmbH

Müllerviertel 20

4563 Micheldorf / AUSTRIA

Tel.: +43 (0)7582/686 - 41, Fax: -43

verkauf@rika.at

www.rika.at

Technische und optische Änderungen, sowie
Satz- und Druckfehler vorbehalten

© 2022 | RIKA Innovative Ofentechnik GmbH