

MONTAGE-ANLEITUNG

Typenschild für Ihr Heizgerät



Lille Basic
Lille 4
Toulon 2

Bitte entnehmen Sie weitere wichtige
Hinweise auf der nächsten Seite!

Anbringung des Typenschildes

Der Gesetzgeber schreibt vor, das beigegefügte Typenschild an Ihrem Heizgerät anzubringen. Die technischen Geräte-Daten müssen für die Abnahme durch den Schornsteinfeger am Heizgerät ersichtlich sein.

Sie haben somit die freie Wahl, das Typenschild je nach Aufstellungssituation so anzubringen, dass es gut zu lesen und der ausgewählte Platz, gut in das Gesamtofenbild passt.

Vorgehensweise zur Anbringung des Typenschildes:

1. Typenschild vom Umschlag entfernen
2. Anbringung des Schildes an einer ersichtlichen Stelle des Gerätes, je nach Aufstellungsart im unteren Bereich des Ofens an einer nicht allzu heißen Stelle.

Unsere Empfehlung:

- a) am unteren Bereich der Rückwand
 - b) am unteren Bereich der Seitenverkleidung
 - c) an der Schublade
 - d) am Stein – oder Stahlboard
3. Klebefolie abziehen und an die von Ihnen vorgesehene Stelle ankleben. Das Typenschild und der Klebefilm haben eine Hitzebeständigkeit von ca. 180°C.

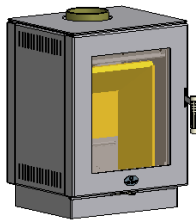
→ Seriennummer:

Die Seriennummer des Heizgerätes finden Sie bei geöffneter Feuerraumtüre im unteren Bereich der Brennraumöffnung.

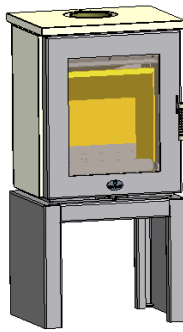


MONTAGE-ANLEITUNG FÜR KAMINOFEN

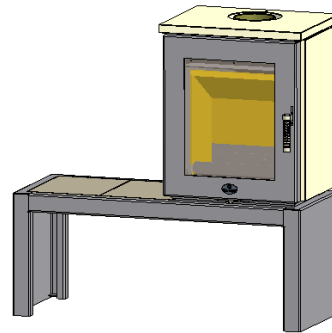
Modell: Lille / Toulon



Lille Basic



Lille 4



Toulon 2

Inhalt:

Seite

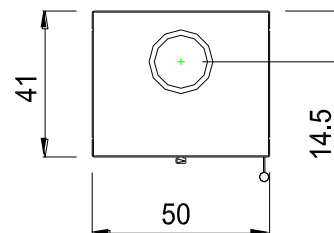
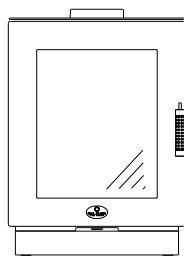
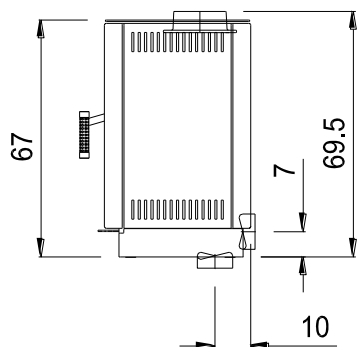
1	Datenblatt	4
2	Sicherheitsabstände	7
3	Weitere Hinweise	8
4	Luftschieberstellungen	9
5	Einbau der Schamotte	10
6	Reinigung	12
7	Montage	13
8	Außenluftanschluß	22
9	Zubehör	23
10	Lieferumfang	23
11	Technische Dokumentation	24
12	Entsorgung	27

Technische Änderungen vorbehalten.

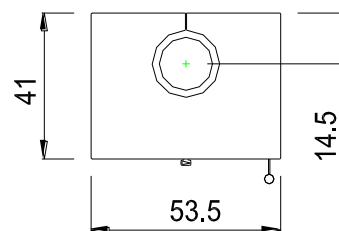
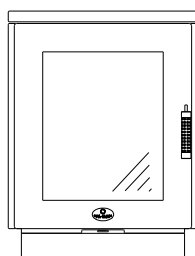
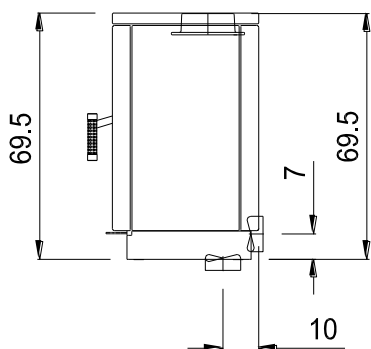
Bitte lesen Sie Ihre Technische Anleitung und die beiliegende Aufstellungs- und Bedienungsanleitung aufmerksam durch und bewahren diese gut auf!

Nationale und Europäische Normen, sowie die jeweils länderspezifischen Vorschriften (z.B. Landesbauordnungen und FeuVO) und die gültigen örtlichen Bestimmungen sind zu beachten!

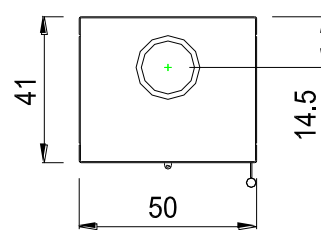
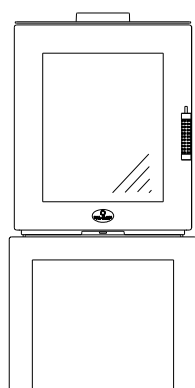
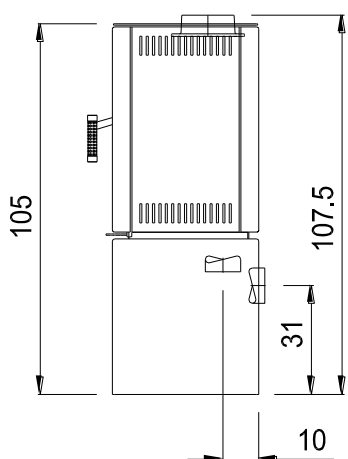
1 Datenblatt (Maße in cm)



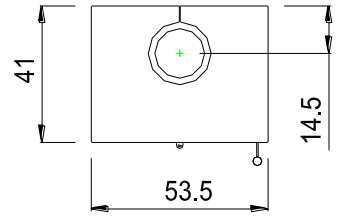
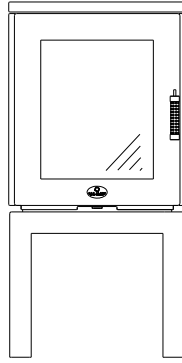
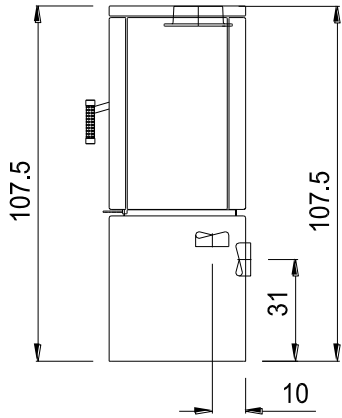
Lille Basic Steel



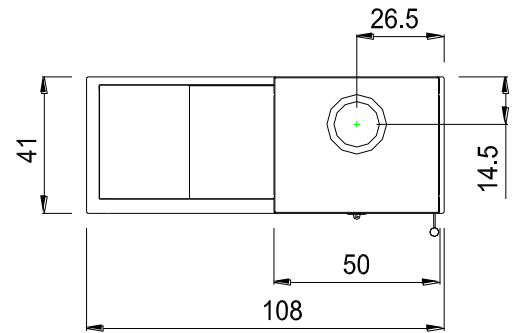
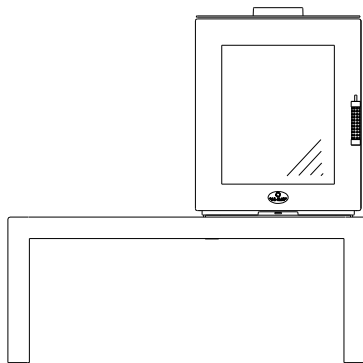
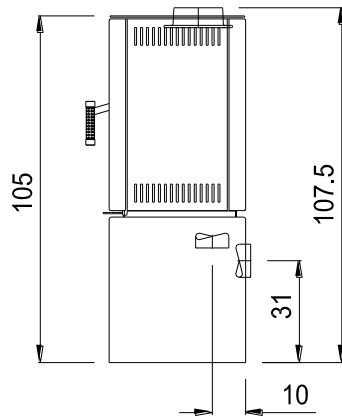
Lille Basic Stone



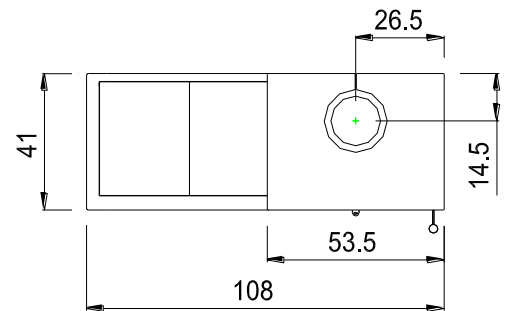
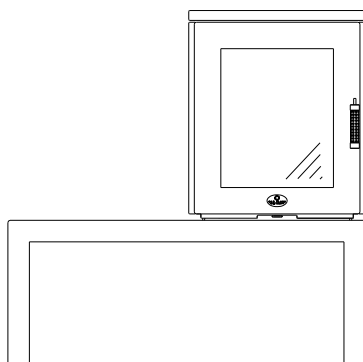
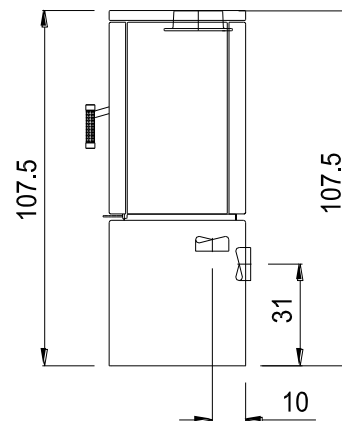
Lille IV Steel



Lille IV Stone



Toulon II Steel



Toulon II Stone

Technische Daten	Lille Basic	Lille IV	Toulon II
Höhe	67 (69,5) cm	105 (107,5) cm	105 (107,5) cm
Breite	50 (53,5) cm	50 (53,5) cm	108 cm
Tiefe	41 cm	41 cm	41 cm
Gesamtgewicht	135 (156) kg	156 (178) kg	179 (201) kg
Gewicht Schamotte	26 kg	26 kg	26 kg
Rauchrohrstutzen	Ø 150 mm	Ø 150 mm	Ø 150 mm
Außenluftanschluß	Ø 100 mm	Ø 100 mm	Ø 100 mm
Füllraumbreite	37 cm	37 cm	37 cm
Füllraumtiefe	29 cm	29 cm	29 cm
Heiztürhöhe	58 cm	58 cm	58 cm
Heiztürbreite	50 cm	50 cm	50 cm
Feuerscheibenhöhe	42 cm	42 cm	42 cm
Feuerscheibenbreite	34 cm	34 cm	34 cm
Nennwärmeleistung	6,5 kW	6,5 kW	6,5 kW
Raumheizvermögen	70-250 m ³	70-250 m ³	70-250 m ³
Raumwärmeleistung	6,5 kW	6,5 kW	6,5 kW
Wärmeleistungsbereich	6,5 – 3,3 kW	6,5 – 3,3 kW	6,5 – 3,3 kW

Angaben in (...) gelten für Natursteinverkleidung

max. Abbrandmenge: 2,9 kg / Stunde

Prüfwerte nach DIN EN 13240	Zeitbrandfeuerstätte
Zulässige Brennstoffe	Scheitholz, Holzbriketts ¹⁾
Wirkungsgrad	83 %
CO (13%O ₂)	1074 mg/m ³
CO (13%O ₂)	0,086 %
Staub (13%O ₂)	31 mg/m ³
NO _x (13%O ₂)	110 mg/m ³
OGC (C _x H _y) (13%O ₂)	51 mg/m ³

Daten zur Schornsteinberechnung nach EN 13384

Abgasmassenstrom	10,3 g/s
Abgastemperatur am Stutzen	268 °C
Mindestförderdruck	11 Pa
für Mehrfachbelegung des Schornsteins geeignet	

alle Angaben sind Prüfstandswerte

Angaben zum Raumheizvermögen können je nach Gebäudesituation abweichen

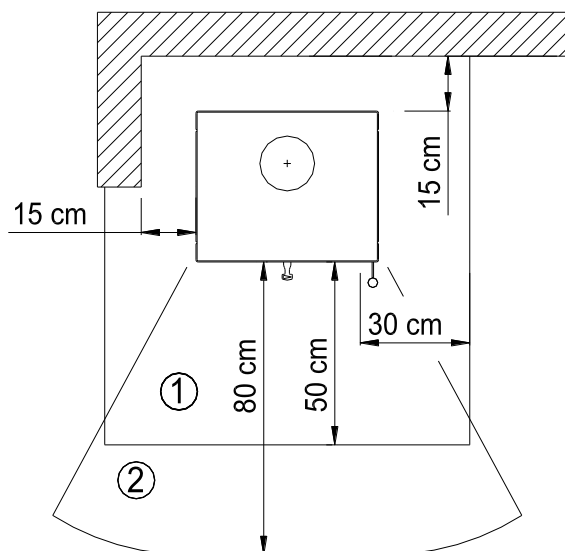
¹⁾ Ausschließlich Holzbriketts nach Norm DIN EN ISO 17225-3 Eigenschaftsklasse A1 zugelassen

Technische Änderungen vorbehalten!

Folgende Prüfnormen und Anforderungen werden erfüllt		
EN 13240	1. BImSchV Stufe 2	Österreich Art. 15a B-VG
BStV München	BStV Regensburg	FBStVO Aachen
Schweiz LRV 2011	VKF-Nr. 25846	Ökodesign 2022

2 Sicherheitsabstände

Alle brennbaren Bauteile, Möbel und Gegenstände in der näheren Umgebung des Kaminofens sind gegen Hitzeeinwirkung zu schützen. Insbesondere sind die jeweils gültigen Landesvorschriften sowie die örtlich geltenden Vorschriften zu beachten.



- 1...Feuerschutzplatte
- 2...Strahlungsbereich

Im **Sichtbereich** des Feuers (Strahlungsbereich) muss ein Abstand von 80 cm zu brennbaren Bauteilen eingehalten werden.

Seitlich und **hinten** ist ein Abstand von 15 cm zu brennbaren Wänden einzuhalten.

Bei einem brennbaren Fußboden ist dieser mit einer Feuerschutzplatte zu schützen, die von der **Feuerraumöffnung** aus gemessen, **seitlich** mind. 30 cm und nach **vorne** mind. 50 cm den Fußboden abdeckt.

Bei der Wahl der Bodenplatten sind die örtlichen Bestimmungen und die Genehmigung des Schornsteinfegers zu beachten.



3 Weitere Hinweise

Mit Einhaltung der Sicherheitsabstände zu brennbaren und schützenswerten Bauteilen erfüllen Sie die Feuerungsverordnung (FeuVo) der Bundesländer, die die Vorschriften zur Aufstellung der Feuerungsanlagen regelt.

Zu nicht brennbaren Bauteilen kann der Abstand verringert werden.

Trotz Einhaltung obiger Sicherheitsabstände kann es bei empfindlichen Wandmaterialien zu Verfärbungen kommen, die jedoch keinen Anspruch auf Garantieleistungen gewähren.

Ihr Kaminofen ist eine Zeitbrandfeuerstätte.

Der Kaminofen sollte deshalb weder deutlich noch dauerhaft überlastet werden.

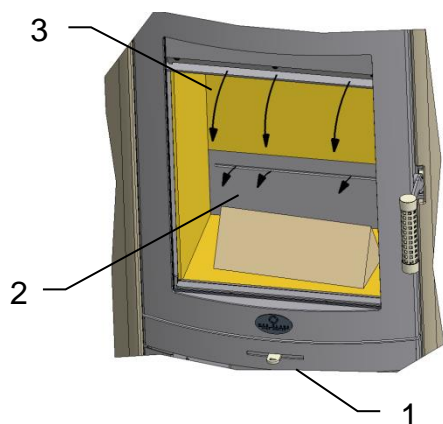
Im Normalbetrieb des Kaminofens bleibt der Heitzürgriff kühl. Sollte der Heitzürgriff dennoch einmal zu heiß werden, dann verwenden Sie einen Schutzhandschuh.

Der Mindestförderdruck beträgt 11 Pa. Der maximale Förderdruck beträgt 15 Pa. Über 15 Pa Unterdruck ist eine Förderdruckbegrenzung vorzunehmen.

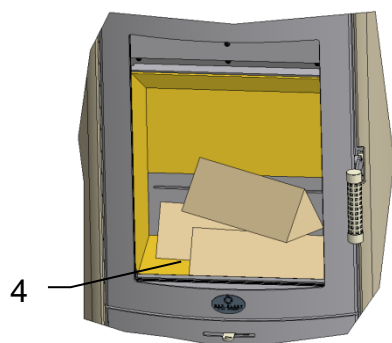
Bei Außenluftanschluß ist zu berücksichtigen das der atmosphärischer Luftdruck dem des Umgebungsluftdrucks entspricht. Bei Über- bzw. Unterdruck kann die zu negativen Beeinträchtigungen des Abbrandverhaltens führen.

Die Dichtungen an den Feuerraumtüren und Glasscheiben sind thermisch belastet und können verschleifen. Deshalb die Dichtungen regelmäßig überprüfen und 1x jährlich austauschen.

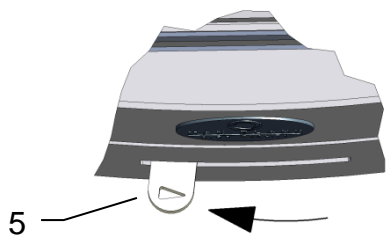
4 Luftschieberstellungen



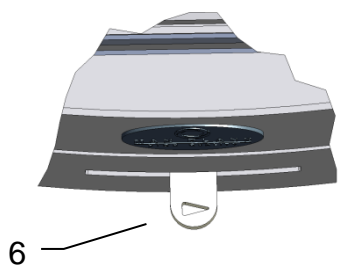
Die für den Abbrand benötigte Verbrennungsluft wird über den Luftschieber (1) geregelt. Mit dem Luftschieber (1) wird die Primärluft (2) und die Sekundärluft (3) mit einem Hebel geregelt.



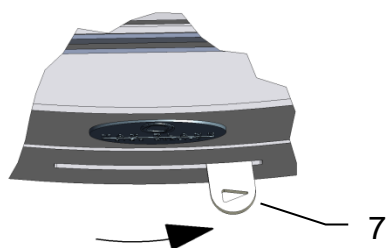
Der Abbrand einer Brennstoffmenge (4) von 2,0 bis 2,2 kg (entspricht ca.3 Stk. Holzsplit) dauert je nach Brennstoffqualität, Schornstein- und Witterungsbedingungen ca. 40 bis 45 Minuten. Nach Abbrand und Erreichen der Grundglut kann eine neue Brennstoffmenge aufgelegt werden.



Luftschieber ganz links (5), gemäß dem Pfeilsymbol:
→ Verbrennungsluft geöffnet



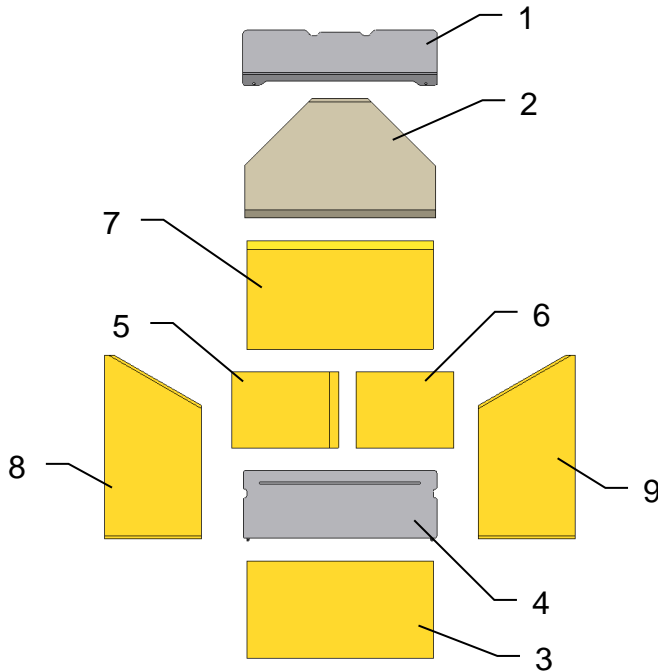
Luftschieber mitte (6):
→ in dieser Position wird die Nennlast erreicht



Luftschieber ganz rechts (7):
→ Verbrennungsluft geschlossen

5 Einbau der Schamotte

Die für den Kaminofen konzipierten Schamotteteile werden nicht mit Mörtel, Kleber oder ähnlichen Materialien ausgemauert. Die einzelnen Schamottesteine werden wie folgt beschrieben in der richtigen Reihenfolge in den Brennraum eingesetzt. Dabei ist auf den richtigen Sitz der Schamotte zu achten, um eine einwandfreie Funktion des Ofens zu gewährleisten.

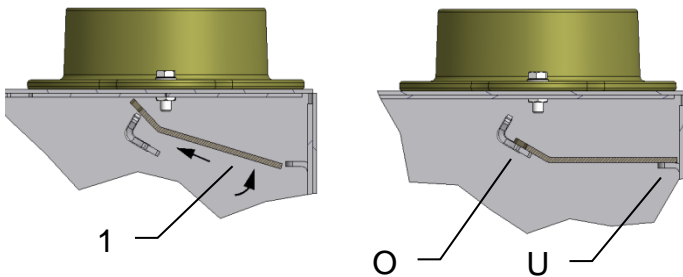


Prüfen der Schamottesteine und Umlenkplatten auf Vollständigkeit.

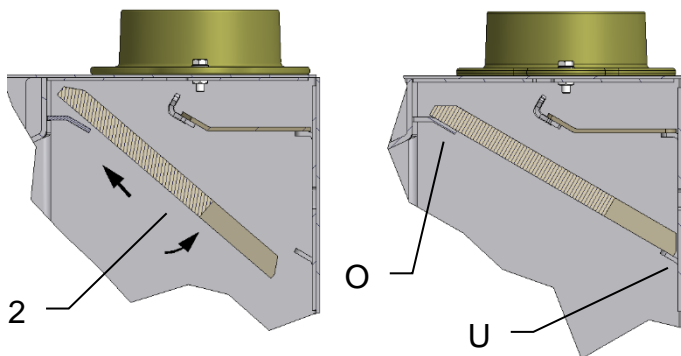
Schamottesteine und Umlenkplatten griffbereit neben Kaminofen legen.

Ofentür öffnen und mit geeignetem Hilfsmittel (z.B. Holzbrett) gegen selbsttätiges Schließen sichern.

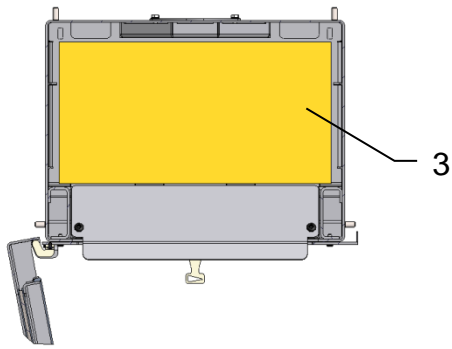
Brennraumboden auf Verunreinigungen prüfen und evtl. säubern



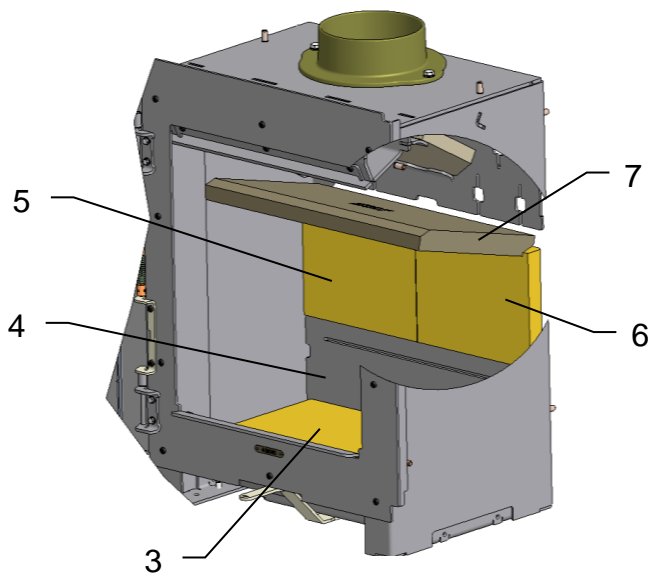
Stahlumlenkplatte (1) wie abgebildet in den Brennraum einfahren und auf den oberen (O) und hinteren (U) Auflegewinkel ablegen.



Umlenkplatte (2) wie abgebildet in den Brennraum einfahren und auf den oberen (O) und hinteren (U) Auflegewinkel ablegen.



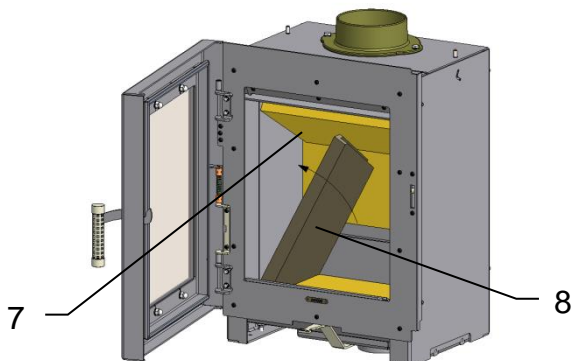
Bodenplatte (3) mit Sichtseite nach oben in den Brennraum einlegen, zu den Seitenwänden ausmitteln und nach vorne schieben.



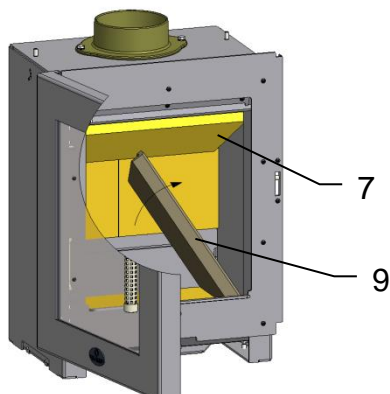
Primärluftleiste (4) hinter der Bodenplatte (3) in den Brennraum stellen und ausmitteln. Die Bodenplatte (3) nach hinten schieben.

Den linken (5) und den rechten Rückwandstein (6) mit Sichtseite zum Feuerraum einsetzen und ausmitteln.

Deckelplatte (7) mit dem Falz auf die Rückwandsteine (5) (6) legen.

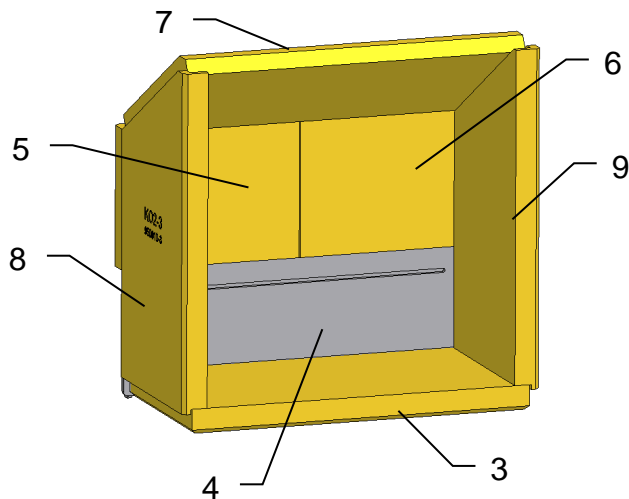


Linken Seitenstein (8) mit Schräge zum Rückwandstein einsetzen und an die Brennraumseitenwand schieben. Dabei die Deckelplatte (7) etwas anheben und in den Falz des linken Seitensteines (8) legen.



Rechten Seitenstein (9) in den Brennraum stellen und an den Brennraum kippen.

Darauf achten, dass die Deckelplatte (7) beidseitig im Falz der Seitensteine liegt.



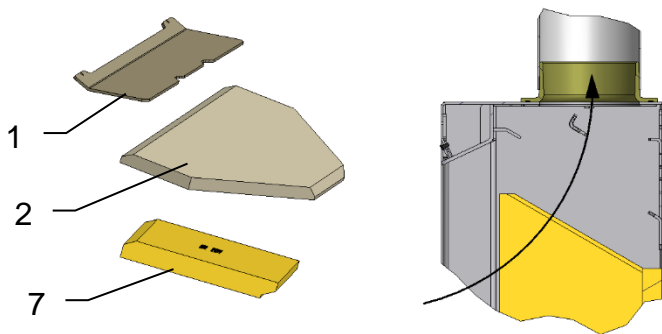
Schamotteeinbau prüfen!
Bei einem richtigen Einbau sind keine offenen Fugen sichtbar.

Der Ausbau der Schamotte erfolgt in umgekehrter Reihenfolge.

6 Reinigung

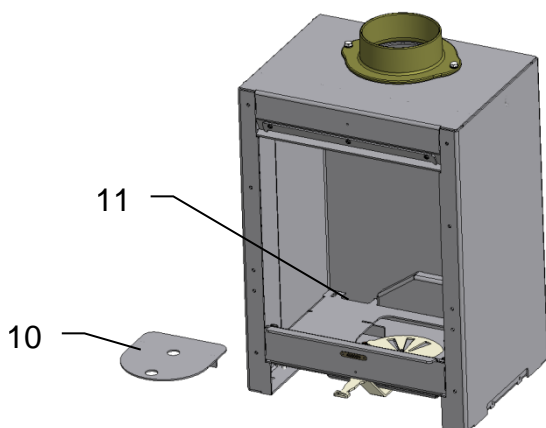
Zum gründlichen Reinigen des Feuerraumes kann die Schamotteauskleidung in umgekehrter Reihenfolge wie in Kapitel 5 beschrieben ausgebaut werden. Dadurch kann der Feuerraum und die Verbrennungsluftöffnungen noch besser gereinigt werden.

Zum Reinigen der Rauchrohre können Sie die Umlenkplatten im Kaminofen herausnehmen und dadurch den entfernten Ruß von den Rauchrohren im Brennraum entnehmen.



Zum Reinigen der Ofenrohre können die Umlenkplatten (1) und (2), sowie die Deckelplatte (7) entfernt werden.

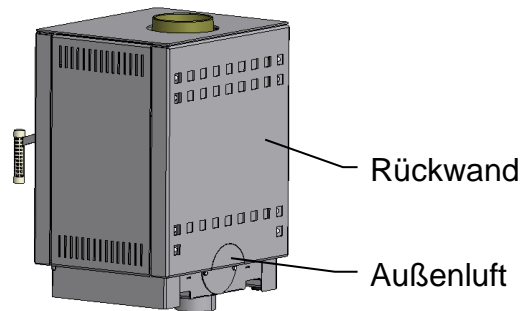
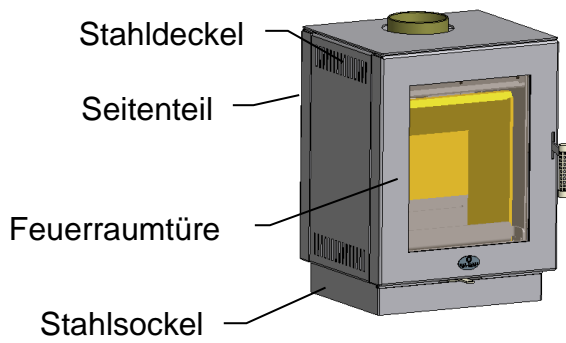
Somit hat man freien Zugang zum Rauchrohrstutzen.



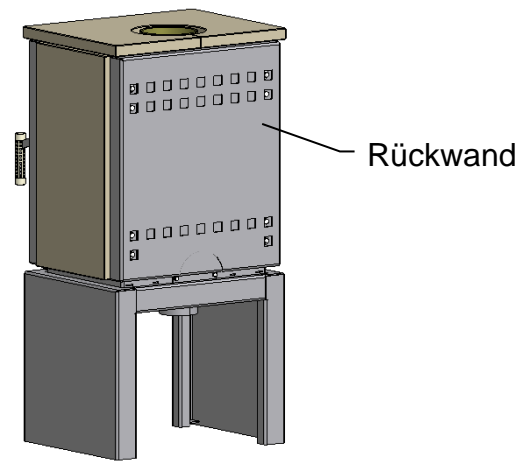
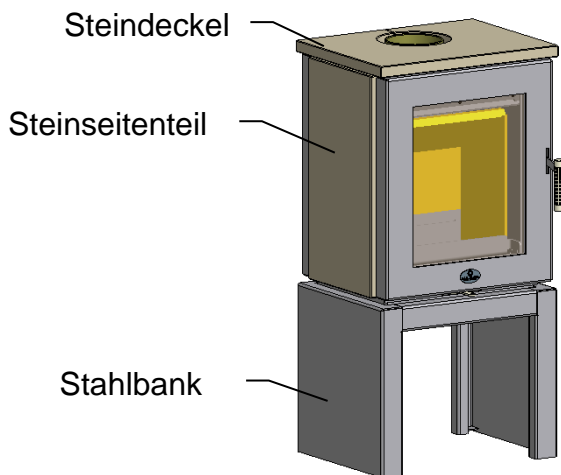
Zum Reinigen der Brennkammer die Brennauskleidung komplett ausbauen.
Den Revisionsdeckel (10) entnehmen.
Die Luftkanäle (11) mit einem geeigneten Staubsauger säubern.

7 Montage: Kaminofen

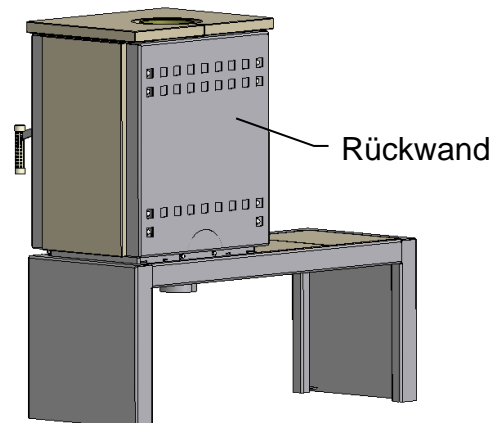
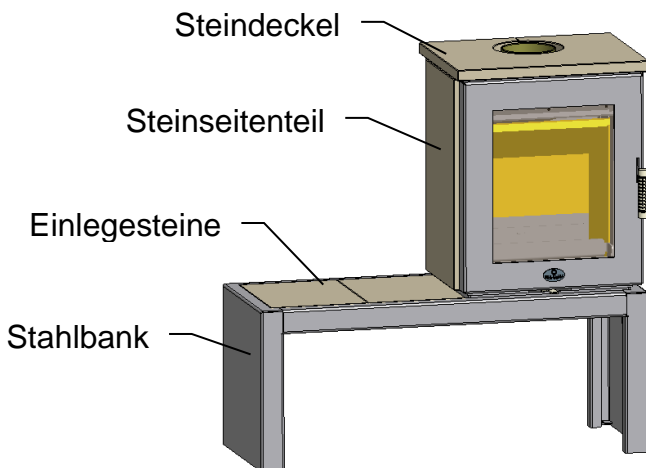
Lille Basic



Lille IV

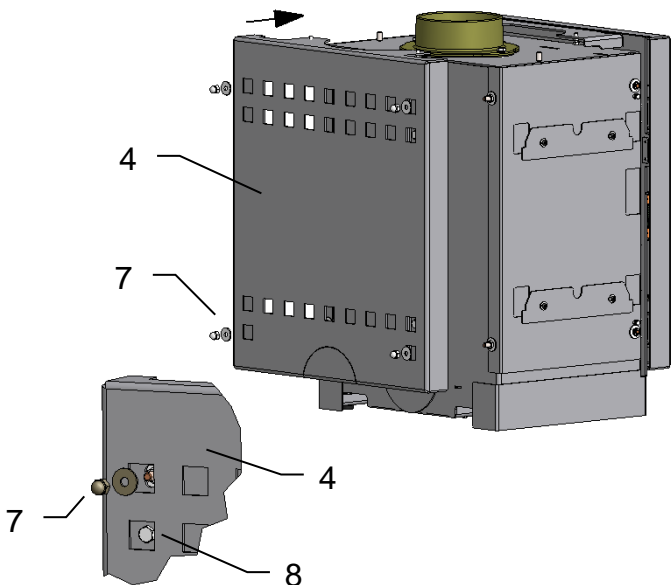
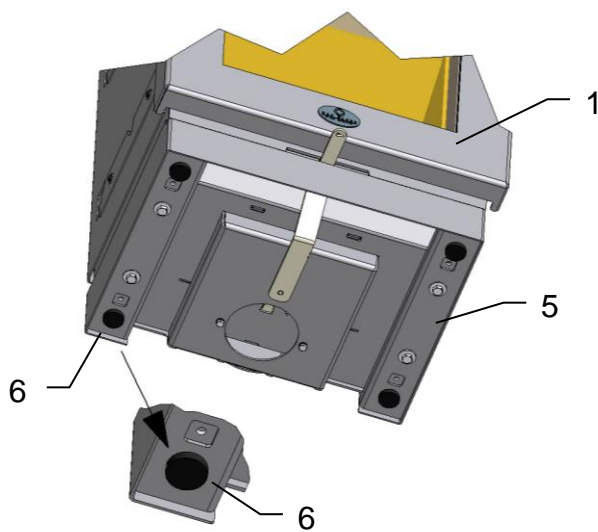
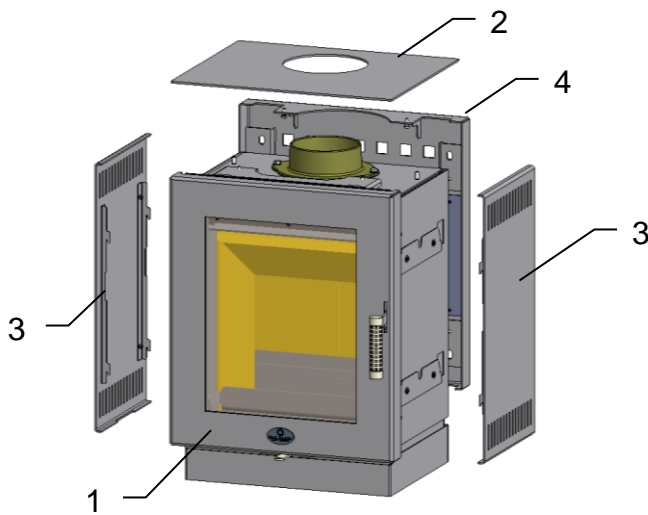


Toulon II



Achtung!

Alle Verkleidungselemente mit besonderer Sorgfalt handhaben!
Nicht gegen andere Teile oder Gegenstände stoßen!
Verkleidungselemente nicht auf Ecken und Kanten absetzen!
Zum Ablegen der Teile weiche Unterlagen (z.B. Karton) verwenden!



Lille Basic Steel

Werkzeug zur Ofenmontage:

- Wasserwaage
- Steckschlüssel SW 13
- Steckschlüssel SW 10
- Maulschlüssel SW 10
- Sechskantschraubendreher SW 3

Den Kaminofen vorsichtig aus dem Transportgestell auspacken.

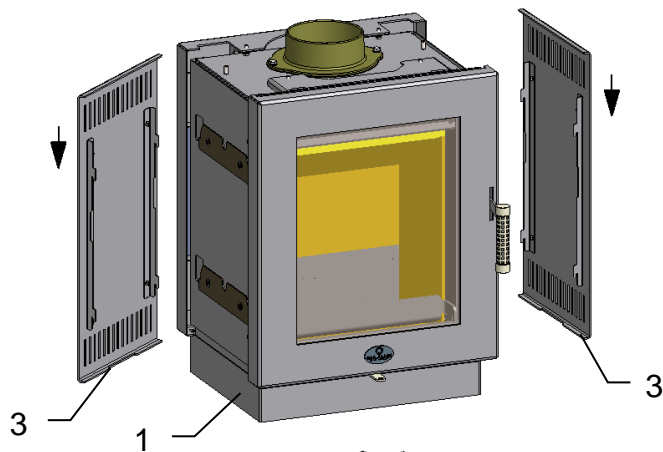
Den Deckel (2), die beiden Seitenteile (3) sowie das Rückwand (5) vom Kaminofen (1) demontieren. Dazu die nachfolgend aufgeführten Montageschritte in entgegengesetzter Reihenfolge beachten.

Den Kaminofen (1) an den Aufstellungsort bringen und mit Wasserwaage auf waagrechte Position prüfen.

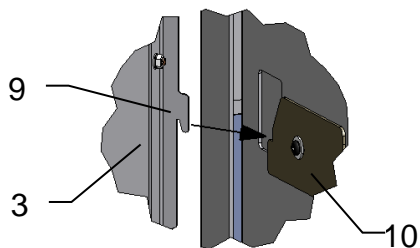
Bei Bedarf den Kaminofen (1) mit Hilfe der Stellfüße (6) im Stahlsockel (5) ausrichten.

Die Rückwand (4) von hinten auf die vier Gewindebolzen stecken und mit Beilagscheiben und Hutmuttern (7) verschrauben.

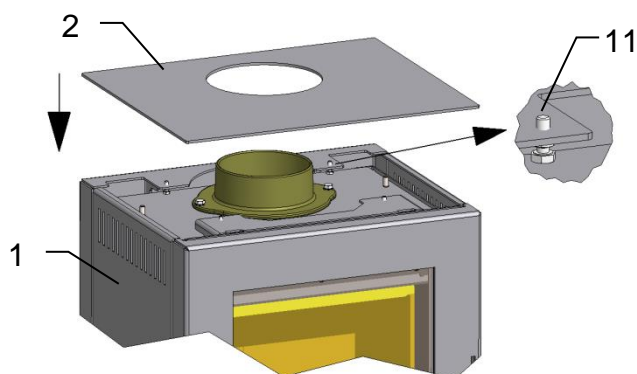
Bei Bedarf kann das Spaltmaß der Rückwand (4) über die Schrauben (8) eingestellt werden.



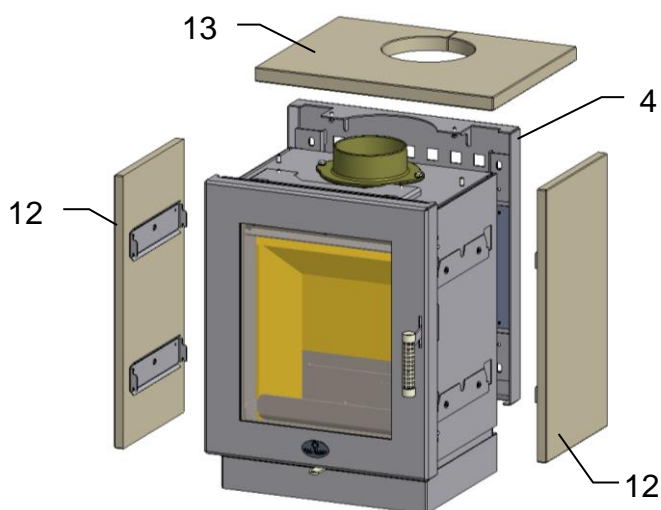
Die beiden Seitenteile (3) mit den Haken (9) in den Kaminofen (1) einhängen und nach unten drücken.



Zum Einstellen des Spaltmaßes zur Türe und Rückwand kann die Einstellplatte (10) verstellt werden.



Den Stahldeckel (2) auf den Kaminofen (1) legen. Der Stahldeckel (2) wird durch die Stifte (11) an der Unterseite fixiert. Mit den Fixierstiften (11) kann auch die Höheneinstellung des Deckels (2) vorgenommen werden.

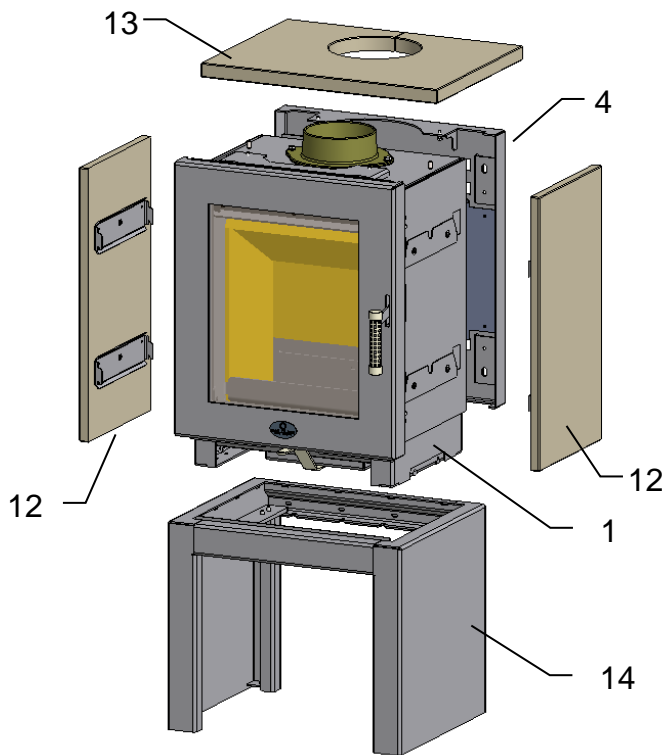


Lille Basic Stone

Die Montage des Lille Basic Stone erfolgt analog dem Lille Basic Steel.

Die Rückwand (4) montieren. Die beiden Steinseitenteile (12) einhängen und den Steindeckel (13) auflegen.

Einstellungen siehe Lille Basic Steel



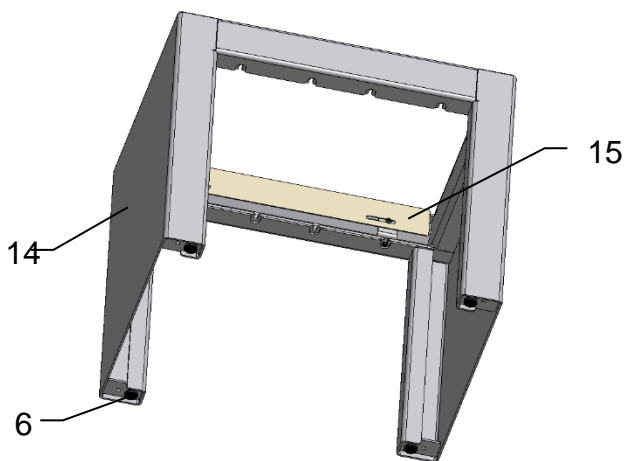
Lille IV Stone

Werkzeug zur Ofenmontage:

- Wasserwaage
- Steckschlüssel SW 13
- Steckschlüssel SW 10
- Maulschlüssel SW 10
- Sechskantschraubendreher SW 3
- Sechskantschraubendreher SW 5

Den Kaminofen vorsichtig aus dem Transportgestell auspacken.

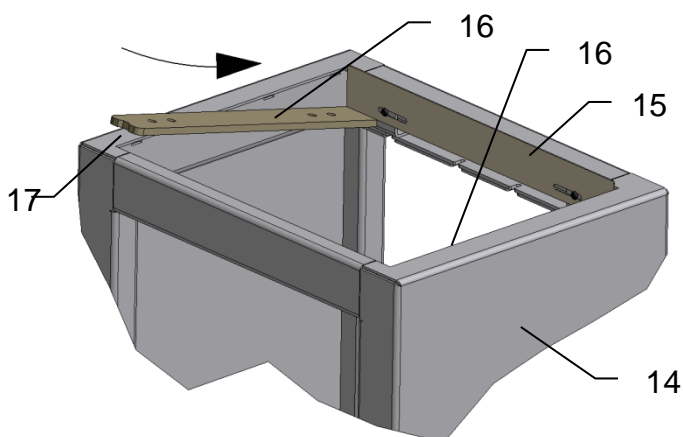
Den Steindeckel (13), die beiden Steinseitenteile (12) sowie die Rückwand (4) und die Stahlbank (14) vom Kaminofen (1) demontieren. Dazu die nachfolgend aufgeführten Montageschritte in entgegengesetzter Reihenfolge beachten.



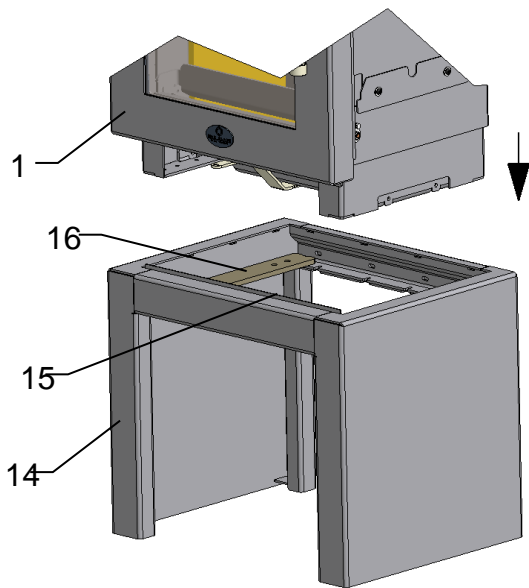
Die Stahlbank (14) an den Aufstellungsort bringen und mit Wasserwaage auf waagrechte Position prüfen.

Bei Bedarf die Stahlbank (14) mit Hilfe der Stellfüße (6) ausrichten.

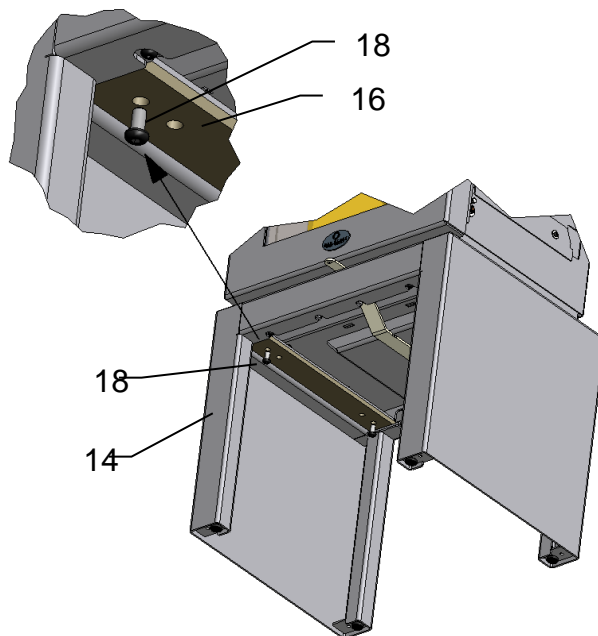
Achtung! Die Seite mit der Blende (15) ist vorne.



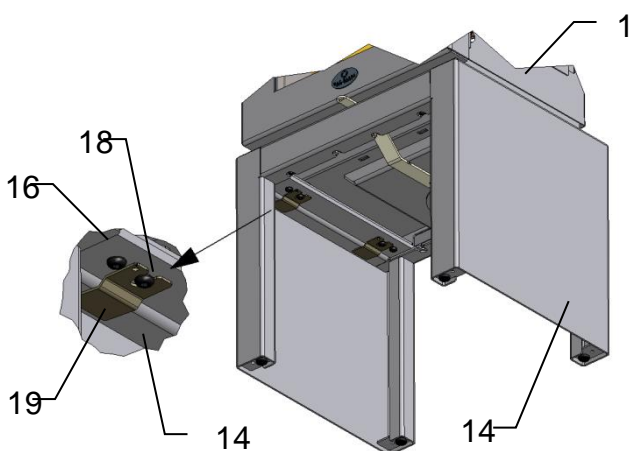
Die beiden Auflageleisten (16) mit der Einkerbung (17) nach hinten in die Stahlbank (14) einlegen.



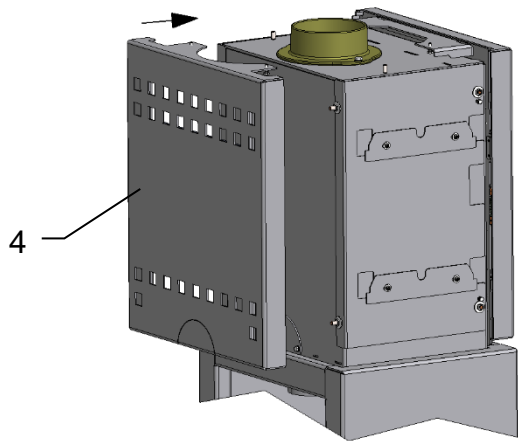
Die beiden Auflageleisten (16) auf die Breite des Kaminofens (1) ausrichten. Den Kaminofen (1) in der Stahlbank (20) auf die Auflageleisten (16) stellen. Darauf achten, dass die Seite mit der Blende (15) vorne ist.



Den Kaminofen (1) mit den 4 Linsenkopfschrauben (18) an die beiden Auflageleisten (16) schrauben.

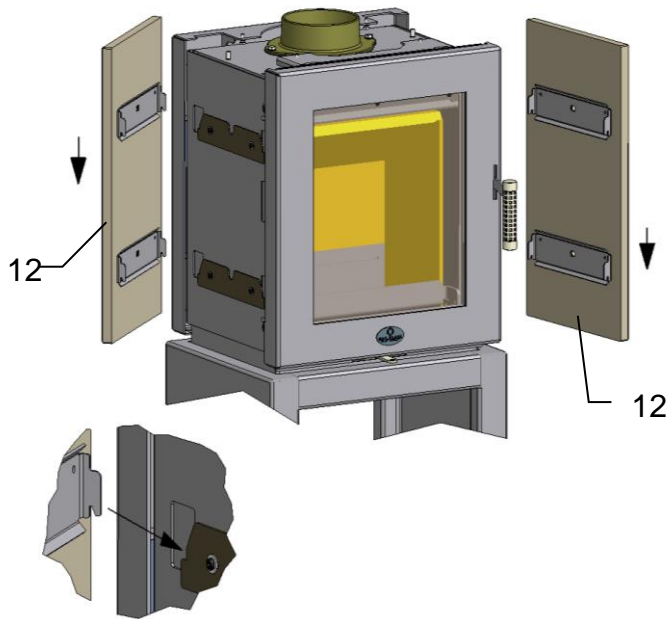


Den Kaminofen (1) auf der Stahlbank (14) ausrichten. Danach die Auflageleisten (16) durch Anschrauben von 4 Haltetaschen (19) mit 4 Linsenkopfschrauben (18) klemmen.

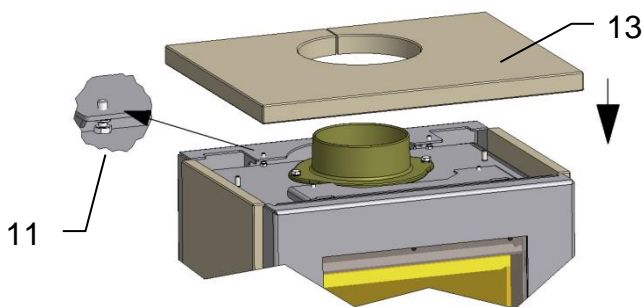


Die Montage der Kaminofenverkleidung siehe: Lille Basic.

Die Rückwand (4) montieren.



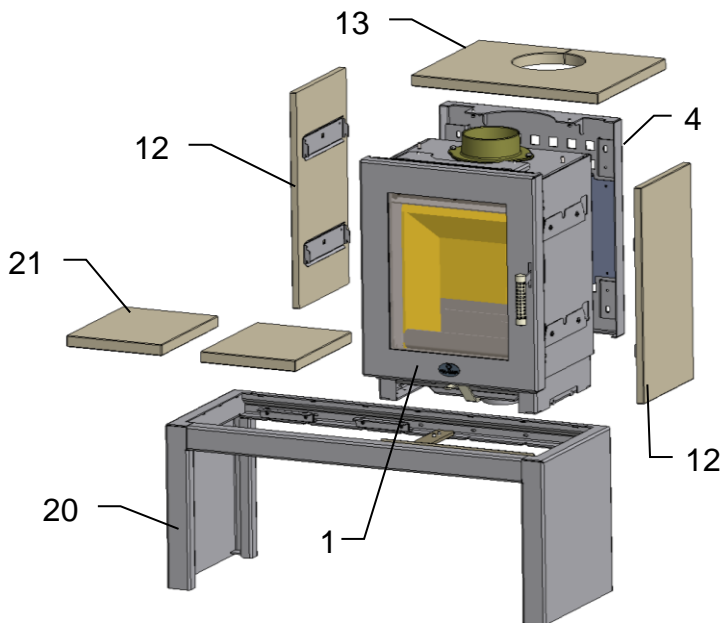
Die beiden Steinseitenteile (12) einhängen.



Den Steindeckel (13) auf die Fixierungen (11) legen.

Lille IV Steel

Die Montage des Lille IV Steel erfolgt analog Lille IV Stone.



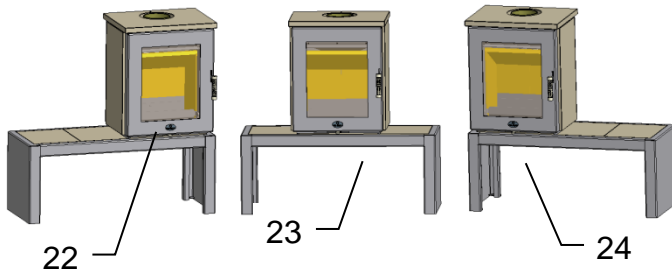
Toulon II Stone

Werkzeug zur Ofenmontage:

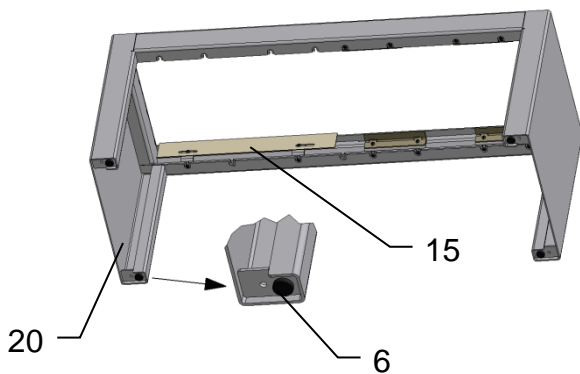
- Wasserwaage
- Steckschlüssel SW 13
- Steckschlüssel SW 10
- Maulschlüssel SW 10
- Sechskantschraubendreher SW 3
- Sechskantschraubendreher SW 5

Den Kaminofen vorsichtig aus dem Transportgestell auspacken.

Den Steindeckel (13), die beiden Steinseitenteile (12) sowie die Rückwand (4) und die Stahlbank (20) vom Kaminofen (1) demontieren. Dazu die nachfolgend aufgeführten Montageschritte in entgegengesetzter Reihenfolge beachten.



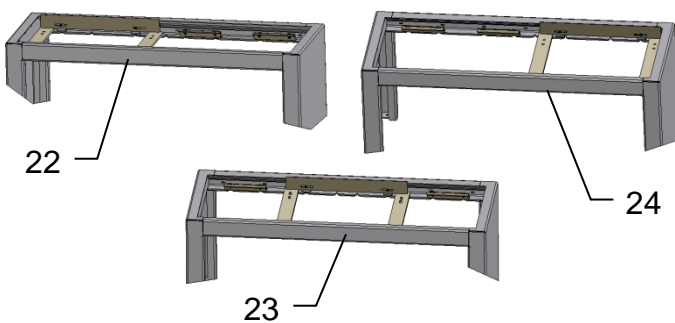
Der Kaminofen Toulon II kann standardmäßig in 3 Positionen (rechts (22), mitte (23), links (24)) auf der Stahlbank montiert werden. Siehe Skizze



Die Stahlbank (20) an den Aufstellungsort bringen und mit Wasserwaage auf waagrechte Position prüfen.

Bei Bedarf die Stahlbank (20) mit Hilfe der Stellfüße (6) ausrichten.

Achtung! Die Seite mit der Blende (15) ist vorne.



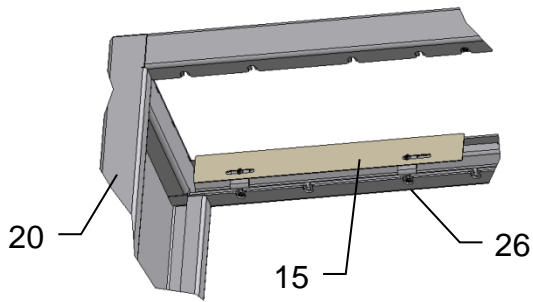
Die Skizze zeigt die Anordnung der Anbauteile je nach Ofenanordnung auf der Stahlbank.

Kaminofen rechts (22)

Kaminofen mitte (23)

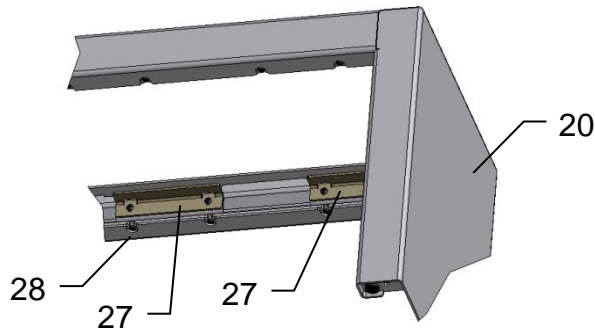
Kaminofen links (24)

Die Skizze zeigt die Stahlbank von hinten.

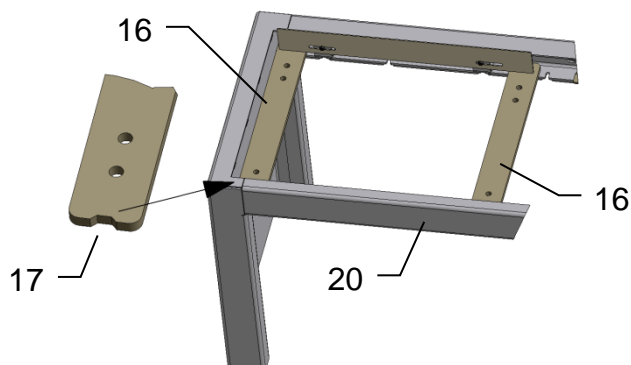


Nachfolgend wird die Montage des Kaminofens mit der Position rechts auf der Stahlbank (20) beschrieben.

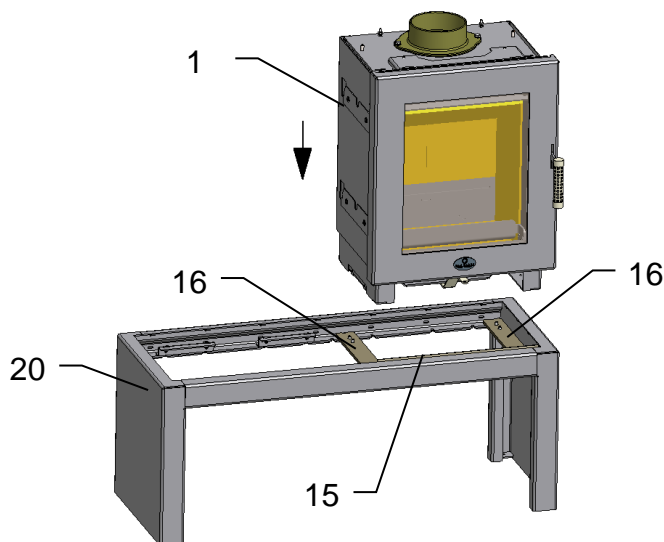
Die Blende (15) durch Lösen der Linsenkopfschrauben (26) auf Position bringen.



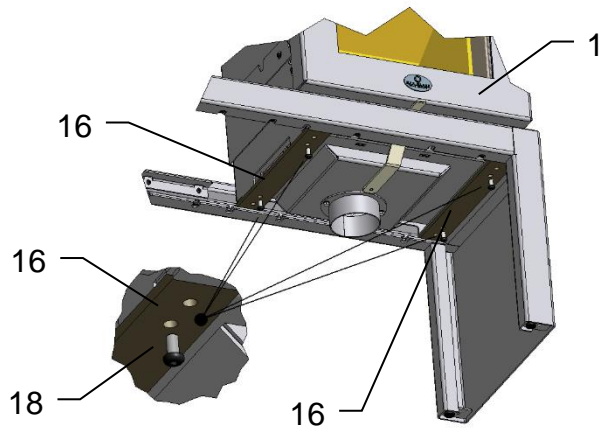
Die 4 Steinauflagen (27) durch Lösen der Linsenkopfschrauben (28) an der Stahlbank (20) positionieren.



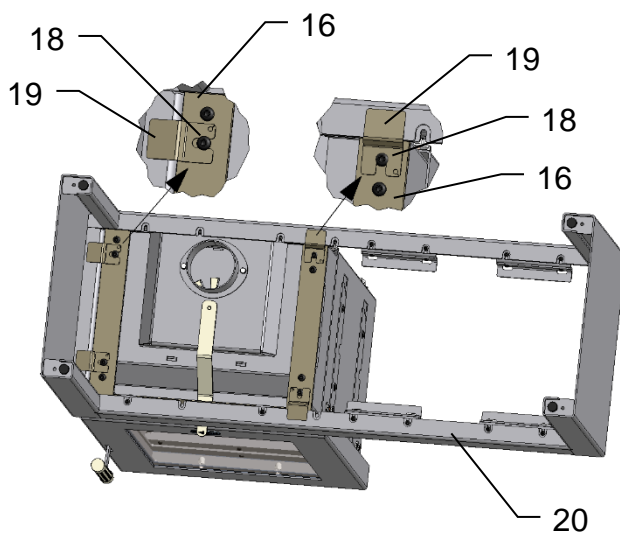
Die beiden Auflageleisten (16) mit der Einkerbung (17) nach hinten in die Stahlbank (20) einlegen.



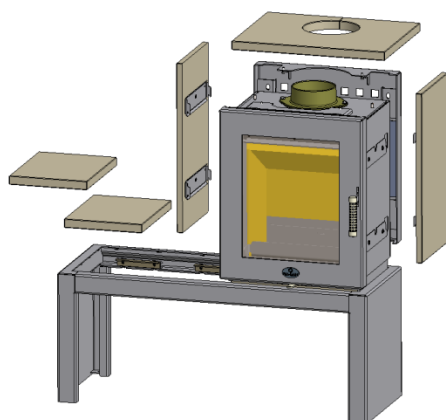
Die beiden Auflageleisten (16) auf die Breite des Kaminofens (1) ausrichten. Den Kaminofen (1) in der Stahlbank (20) auf die Auflageleisten (16) stellen. Darauf achten, dass die Seite mit der Blende (15) vorne ist.



Den Kaminofen (1) mit den 4 Linsenkopfschrauben (18) an die beiden Auflageleisten (16) schrauben.



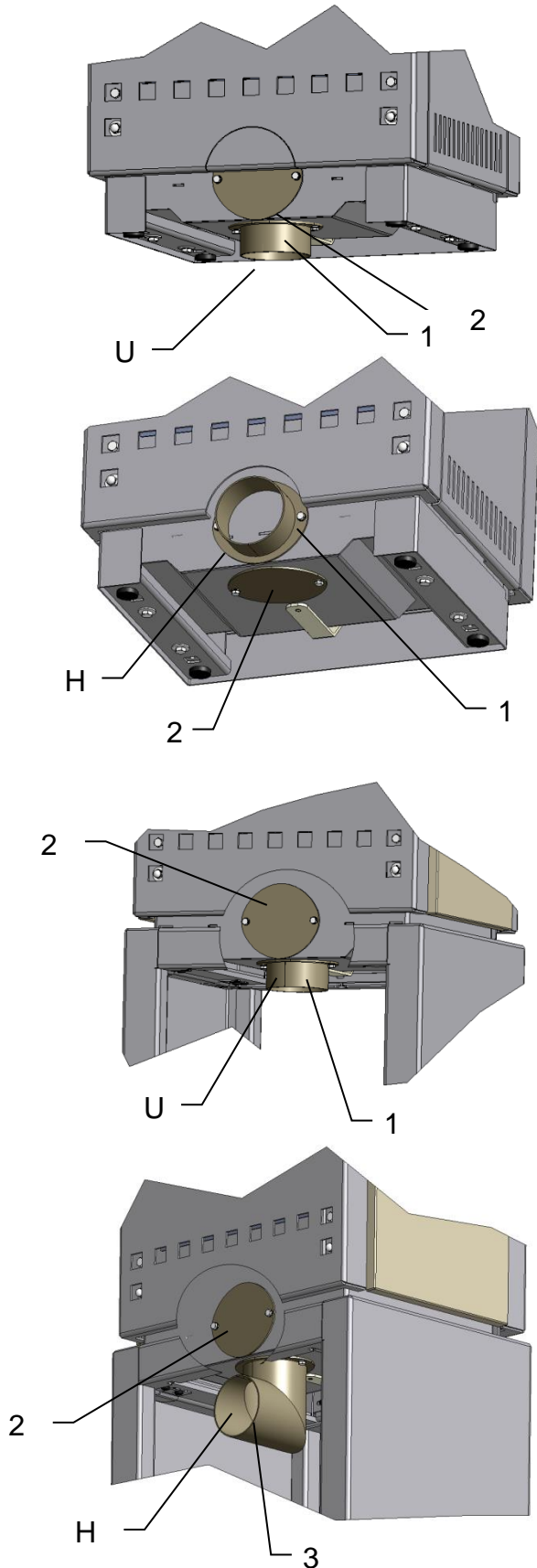
Den Kaminofen (1) auf der Stahlbank (20) ausrichten. Danach die Auflageleisten (16) durch Anschrauben von 4 Haltetaschen (19) mit 4 Linsenkopfschrauben (18) klemmen.



Die Montage der Kaminofenverkleidungen Stone und Steel siehe: Lille Basic.

Schamotteeinbau siehe Kapitel 5

8 Außenluftanschluß



Lille Basic

Der Kaminofen ist für einen Außenluftanschluß nach hinten (H) oder nach unten (U) vorbereitet.

Je nach Anschlußvariante den Außenluftstutzen (1) hinten oder unten montieren. Die andere Öffnung mit dem Verschußdeckel (2) verschließen, um Falschluff zu vermeiden.

Je nach Ausführung des Kaminofens müssen vorbereitete Ausbrüche vorgenommen werden, oder spezielle Bauteile montiert werden.

Lille IV Toulon II

Die Kaminöfen sind für einen Außenluftanschluß nach hinten (H) oder nach unten (U) vorbereitet.

Beim Lille IV und Toulon II wird der Außenluftstutzen immer unten montiert.

Je nach Anschlußvariante unten (U) oder hinten (H) wird ein gerader Stutzen (1) oder ein Winkelstutzen (3) angebracht.

Die Öffnung in der Rückwand mit dem Verschußdeckel (2) verschließen, um Falschluff zu vermeiden.

9 Zubehör

10 Lieferumfang

- Kaminofen
- Brennraumauskleidung
- Aufstellungs- und Bedienungsanleitung
- Montage-Anleitung mit Typenschild

11 Technische Dokumentation

Technische Dokumentation zu Festbrennstoff-Einzelraumheizgeräten nach Verordnung (EU) 2015/1185 und Verordnung (EU) 2015/1186

Kontaktangaben des Herstellers oder seines autorisierten Vertreters

Hersteller:	Max Blank GmbH
Kontakt:	Thomas Blank
Anschrift:	Klaus-Blank-Straße 1
	91747 Westheim
	Deutschland

Angaben zum Gerät

Modellkennung(en):	KO2-S2-Lille
Gleichwertige Modelle:	Lille Basic / Lille 4 / Toulon
Prüfberichte:	VFH-11-008-P VFH Österreich
Angewendete harmonisierte Normen:	EN 13240:2001/A2:2004/AC:2007
Andere angewendete Normen/techn. Spezifikationen:	
Indirekte Heizfunktion:	Nein
Direkte Wärmeleistung:	6,5 kW
Indirekte Wärmeleistung:	- kW

Eigenschaften beim Betrieb mit dem bevorzugten Brennstoff

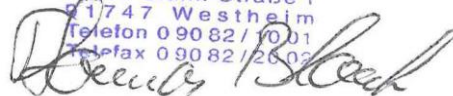
Raumheizungs-Jahresnutzungsgrad η_s :	73 %
Energieeffizienzindex (EEI):	110

Besondere Vorkehrungen bei Zusammenbau, Installation oder Wartung

- Der Brandschutz- und Sicherheitsabstände u.a. zu brennbaren Baustoffen müssen unbedingt eingehalten werden!
- Der Feuerstätte muss immer ausreichend Verbrennungsluft zuströmen können. Luftabsaugende Anlagen können die Verbrennungsluftversorgung stören!

MAX BLANK GmbH

Klaus-Blank-Straße 1
91747 Westheim
Telefon 090 82 / 26 01
Telefax 090 82 / 26 02



91747 Westheim, 10.12.2021

Ort, Datum

Dipl. Ing. (FH) Thomas Blank

Unterschrift der zeichnungsberechtigten Person

Brennstoff	Bevorzugter Brennstoff (nur einer):	Sonstige(r) geeignete(r) Brennstoff(e):	η_s [%]:	Raumheizungs-Emissionen bei Nennwärmeleistung				Raumheizungs-Emissionen bei Mindestwärmeleistung			
				PM	OGC	CO	NO _x	PM	OGC	CO	NO _x
				[x] mg/Nm ³ (13% O ₂)				[x] mg/Nm ³ (13% O ₂)			
Scheitholz, Feuchtigkeitsgehalt ≤ 25 %	ja	nein	73	31	51	1074	110	-	-	-	-
Pressholz, Feuchtigkeitsgehalt < 12 %	nein	ja	73	31	51	1074	110	-	-	-	-
Sonstige holzartige Biomasse	nein	nein	-	-	-	-	-	-	-	-	-
Nicht-holzartige Biomasse	nein	nein	-	-	-	-	-	-	-	-	-
Anthrazit und Trockendampfkohle	nein	nein	-	-	-	-	-	-	-	-	-
Steinkohlenkoks	nein	nein	-	-	-	-	-	-	-	-	-
Schwelkoks	nein	nein	-	-	-	-	-	-	-	-	-
Bituminöse Kohle	nein	nein	-	-	-	-	-	-	-	-	-
Braunkohlebriketts	nein	nein	-	-	-	-	-	-	-	-	-
Torfbriketts	nein	nein	-	-	-	-	-	-	-	-	-
Briketts aus einer Mischung aus fossilen Brennstoffen	nein	nein	-	-	-	-	-	-	-	-	-
Sonstige fossile Brennstoffe	nein	nein	-	-	-	-	-	-	-	-	-
Briketts aus einer Mischung aus Biomasse und fossilen Brennstoffen	nein	nein	-	-	-	-	-	-	-	-	-
Sonstige Mischung aus Biomasse und festen Brennstoffen	nein	nein	-	-	-	-	-	-	-	-	-

Eigenschaften beim ausschließlichen Betrieb mit dem bevorzugten Brennstoff

Angabe	Symbol	Wert	Einheit
Wärmeleistung			
Nennwärmeleistung	P _{nom}	6,5	kW
Mindestwärmeleistung (Richtwert)	P _{min}	N.A.	kW

Angabe	Symbol	Wert	Einheit
Thermischer Wirkungsgrad (auf Grundlage des NCV)			
thermischer Wirkungsgrad (Brennstoffwirkungsgrad) bei Nennwärmeleistung	$\eta_{th,nom}$	83	%
thermischer Wirkungsgrad (Brennstoffwirkungsgrad) bei Mindestwärmeleistung (Richtwert)	$\eta_{th,min}$	N.A.	%

	Symbol	Wert	Einheit
Hilfsstromverbrauch			
Bei Nennwärmeleistung	e_{\max}	x,xxx	kW
Bei Mindestwärmeleistung	e_{\min}	x,xxx	kW
Im Bereitschaftszustand	e_{SB}	x,xxx	kW
Leistungsbedarf der Pilotflamme			
Leistungsbedarf der Pilotflamme (soweit vorhanden)	P_{pilot}	x,xxx/N.A.	kW

Art der Wärmeleistung/Raumtemperaturkontrolle (bitte eine Möglichkeit auswählen)	
einstufige Wärmeleistung, keine Raumtemperaturkontrolle	ja
zwei oder mehr manuell einstellbare Stufen, keine Raumtemperaturkontrolle	nein
Raumtemperaturkontrolle mit mechanischem Thermostat	nein
mit elektronischer Raumtemperaturkontrolle	nein
mit elektronischer Raumtemperaturkontrolle und Tageszeitregelung	nein
mit elektronischer Raumtemperaturkontrolle und Wochentagsregelung	nein
Sonstige Regelungsoptionen (Mehrfachnennungen möglich)	
Raumtemperaturkontrolle mit Präsenzerkennung	nein
Raumtemperaturkontrolle mit Erkennung offener Fenster	nein
mit Fernbedienungsoption	nein

12 Entsorgung

Hinweis:

- Das Heizgerät kann in seine verschiedene Einzelteile zerlegt werden, damit die entsprechenden Teile umweltgerecht recycelt bzw. entsorgt werden können.
- Für eine ordnungsgemäße Entsorgung des Gerätes empfehlen wir Ihnen mit einem lokalen Entsorgungsunternehmen Kontakt aufzunehmen.
- Für eine fachgerechte Demontage des Heizgerätes wenden Sie sich bitte an einen entsprechenden Fachbetrieb.
- Wir empfehlen Ihnen, die feuerberührten Teile wie Schamotte, Umlenkplatten aus Vermiculite, Keramikglas etc. herauszunehmen und im Hausmüll zu entsorgen.

Angaben zu den einzelnen Gerätebestandteilen:

Schamotte im Feuerraum:

Bauteile aus Schamotte, die im Feuerraum verbaut worden sind, aus dem Gerät herausnehmen. Falls vorhanden, müssen Befestigungselemente vorher entfernt werden. Feuer- bzw. abgasberührte Bauteile aus Schamotte müssen entsorgt werden, eine Wiederverwendung oder ein Recycling ist nicht möglich

Vermiculite im Feuerraum

Vermiculit, das im Feuerraum verbaut worden ist, aus dem Gerät herausnehmen. Falls vorhanden, müssen Befestigungselemente vorher entfernt werden. Feuer- bzw. abgasberührte Vermiculite muss entsorgt werden, eine Wiederverwendung oder ein Recycling ist nicht möglich. Lokale Entsorgungsmöglichkeiten müssen beachtet werden.

Glaskeramikscheibe

Die Glaskeramikscheibe mit geeignetem Werkzeug ausbauen. Dichtungen entfernen und falls vorhanden vom Rahmen trennen. Transparente Glaskeramik kann grundsätzlich recycelt werden, muss dafür jedoch in dekorierte und nicht-dekorierte Scheiben getrennt werden. Die Glaskeramikscheibe kann als Bauschutt entsorgt werden. Lokale Entsorgungsmöglichkeiten müssen beachtet werden.

Stahlblech

Die Komponenten des Gerätes aus Stahlblech durch Auseinanderschrauben oder -flexen (alternativ durch mechanisches Zerkleinern) demontieren. Falls vorhanden, Dichtungen vorher entfernen. Die Stahlblechteile als Metallschrott entsorgen. Lokale Entsorgungsmöglichkeiten müssen beachtet werden.

Guss

Die Komponenten des Gerätes aus Guss durch Auseinanderschrauben oder -flexen (alternativ durch mechanisches Zerkleinern) demontieren. Falls vorhanden, Dichtungen vorher entfernen. Die Gussteile als Metallschrott entsorgen. Lokale Entsorgungsmöglichkeiten müssen beachtet werden

Naturstein

Vorhandenen Naturstein mechanisch vom Gerät entfernen und als Bauschutt entsorgen. Lokale Entsorgungsmöglichkeiten müssen beachtet werden.

Keramik

Vorhandene Keramikteile mechanisch vom Gerät entfernen und als Bauschutt entsorgen.

Lokale Entsorgungsmöglichkeiten müssen beachtet werden.

Dichtungen (Glasfaser)

Die Dichtungen mechanisch aus dem Gerät entfernen. Diese Komponenten dürfen nicht über den Restmüll entsorgt werden, da Glasfaserabfall nicht durch Verbrennung zerstört werden kann. Dichtungen als Glas- und Keramifasern (künstliche Mineralfasern (KMF)) entsorgen. Lokale Entsorgungsmöglichkeiten müssen beachtet werden.

Griffe und Deko-Elemente aus Metall

Falls vorhanden, Griffe und Deko-Elemente aus Metall ab- bzw. ausbauen und als Metallschrott entsorgen. Lokale Entsorgungsmöglichkeiten müssen beachtet werden.

Elektro- bzw. Elektronikkomponenten

Die Elektro- bzw. Elektronikkomponenten durch Ausbauen aus dem Gerät entfernen. Diese Komponenten dürfen nicht über den Restmüll entsorgt werden. Eine fachgerechte Entsorgung sollte über das Elektro-Altgeräte-Rücknahme-System erfolgen.

Auszug aus dem Abfallschlüssel

(Verordnung über das Europäische Abfallverzeichnis (Abfallverzeichnis-Verordnung-AVV))

Abfallschlüssel	Abfallart
15 01 01	Verpackung aus Papier und Pappe
15 01 02	Verpackung aus Kunststoff
15 01 03	Verpackungen aus Holz
15 01 04	Verpackungen aus Metall
15 01 05	Verbundverpackungen
17 01 03	Fliesen und Keramik
17 01 01	Beton (gilt auch für CaSi-Platten)
17 01 06	Gemische aus oder getrennte Fraktionen von Beton, Ziegeln, Fliesen und Keramik, die gefährliche Stoffe enthalten
17 01 07	Gemische aus Beton, Ziegeln, Fliesen und Keramik mit Ausnahme derjenigen, die unter 17 01 06 fallen
17 02 02	Glas
17 04 01	Kupfer, Bronze, Messing
17 04 02	Aluminium
17 04 05	Eisen und Stahl
17 04 07	Gemischte Metalle
17 05 04	Boden und Steine

Notizen:



M A X B L A N K
H I G H Q U A L I T Y

**Bei Servicefragen wenden Sie sich bitte an Ihren Fachhändler
(siehe Händlerstempel)**

Max Blank GmbH - Klaus-Blank-Straße 1 - D-91747 Westheim
www.maxblank.com

Irrtümer, Änderungen in Konstruktion, Design, Farbtönen und Lieferumfang sowie Druckfehler vorbehalten.