



**MAX BLANK**  
HIGH QUALITY

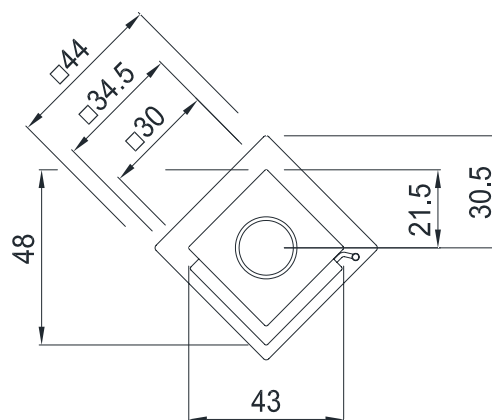
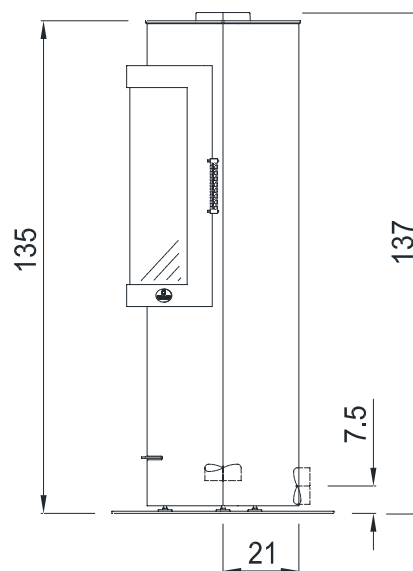
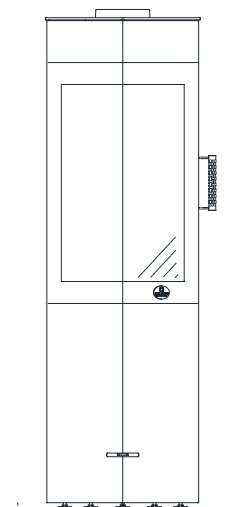
# ERFURT

**Holz oder Pellet  
stromlos**

**A**

### Technische Daten des kleinen, zweiseitigen Kombi-Kaminofens

Abmessungen (cm)	Breite	Höhe	Tiefe
Kaminofen	30	135	30
Feuerraum	25,5	52	25,5
Feuerscheibe	34	54	
Feuertür	42	66	
<b>Rauchrohranschluss Ø 15 nach ↑</b> Höhe bis Rohrstützen oben			137,5
<b>Außenluftanschluss Ø 10 nach → oder ↓</b> Höhe bis Mitte Anschluss waagrecht			7,5
Tiefe bis Mitte Anschluss senkrecht			21
<b>Gesamtgewicht</b>	<b>Schamotte</b>	<b>Speicherblock</b>	
120 kg	14 kg	-	
<b>Daten für</b>	<b>Pelletbox</b>	<b>Scheitholz</b>	
Nennwärmeleistung	7,2 kW	5,9 / 7,2 kW	
Leistungsabgabe	7,2 kW	5,8 - 3 kW	
Wirkungsgrad	91%	78 / 80%	
Raumheizvermögen*	70 - 210 m³	70 - 210 m³	
Brennstoffmenge	2,1 kg	1,9 / 2,3 kg / h	
Feuerdauer	bis zu 1,5 h	bis zu 1,5 h	
Wärmeabgabe	bis zu 2 h	bis zu 2 h	
Abgasmassenstrom	5,29 g/s	8,92 / 8,81 g/s	
Abgastemp. a. Stutz.	218 °C	220 / 248 °C	
min/max Förderdruck	12 / 15 Pa	12 / 15 Pa	
CO (13%/O2) [mg/m³]	540	1202 / 1063	
CO (13%/O2) [%]	0,043	0,096 / 0,085	
Staub (13%/O2) [mg/m³]	22	35 / 29	
NOx (13%/O2) [mg/m³]	75	93 / 107	
CxHy (13%/O2) [mg/m³]	26	87 / 71	
Wandabst. hinten	50 cm	50 cm	
bei 4 cm Promat-Iso.	21 cm	21 cm	
Wandabst. seitlich	50 cm	50 cm	
bei 4 cm Promat-Iso.	21 cm	21 cm	
Abstand n. vorne	80 cm	80 cm	



Erfüllt im Scheitholz- / Holzbrikett- und Pelletbetrieb die neuesten Normen (siehe Normenübersicht).

**Beim kleinen kubischen Ofen, Modell Erfurt**

**bitte die Aufstellungs- und Bedienungsanleitung beachten!**

Geeignet auch für Mehrfach - Schornsteinbelegung

Ermittlung der Emissionswerte mit Rohrstück 100 cm  
Abweichung der Emissionswerte bei anderen Rauchrohlängen möglich

Jegliches Zubehör wie u. a. Rauchrohre und Vorlegeplatten sind nicht im Lieferumfang inbegriffen, können aber separat erworben werden.

\* Abhängig von der Ofenplatzierung im Wohnraum, der Hausisolierung, der Raumhöhe und der Holzauflage

Für Bodenschutzplatten: siehe d. Länder FeuVO  
Änderungen, Druckfehler, Struktur- u. Farbabweichungen vorbehalten!

**Desweiteren berät Sie vorzüglichst praxisnah Ihr  
Ofenbauer oder Ofenfachhändler:**

[www.maxblank.com/haendler/fachpartner-finden](http://www.maxblank.com/haendler/fachpartner-finden)  
oder unter: [www.maxblank.com](http://www.maxblank.com)

ENR	Modell	Lieferzeit		
240-2001	<b>Erfurt ↑</b>  · Korpus und Feuertüre in Stahl anthrazit · Stahldeckel anthrazit · Feuerraum-Rückwand aus 3 cm Speicher-Schamotte · Selbstschließende Türe mit kühlem Türgriff	3		
Außenluftanschluss vorbereitet: <b>Unbedingt bei Bestellung mit angeben:</b> Außenluftanschluss <u>waagrecht</u> oder <u>senkrecht</u> (im Lieferumfang enthalten)				
<b>Pellet-Systemeinsatz - stromlos</b>				
559-2005	<b>Pellet Kassette mit 7,2 kW</b> (bei Kauf mit dem Kombiofen) <b>Pellet Kassette mit 7,2 kW</b> (Nachrüstsatz) - Brenneinheit - Aschebehälter (schon im Holzumfang enthalten) - Pellet-Filztasche, bis zu 20 kg Füllmenge - Pelletschaufel - Anzünder - Reinigungspinsel, Silikon-Handschuhe			
<b>Zubehör &amp; Ersatzteile</b> (Wichtig! Immer Seriennummer angeben!)				
303002	<b>DIBt-Prüfung für raumluftunabhängige Ausführung</b>			
303155-911	<b>Schamotte für Brennraum (Satz) 1. BImSchV Stufe 2</b>			
308112	<b>Feuerraumscheibe inkl. Dichtungspaket</b>			
307041	<b>Scheibendichtung Feuerraum</b>			
303053	<b>Türdichtung</b>			
9120070005	<b>Kleber Thermic 1100 °C (17 ml Tube)</b>			
29239311	<b>Vorlegeplatte Edelstahl (siehe Zubehörliste)</b>			
29240400	<b>Vorlegeplatte Glas (siehe Zubehörliste)</b> (speziell für diesen Ofentyp)			
Weiteres Anschlusszubehör siehe Zubehörliste				