

Datenblatt

COMO II

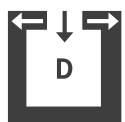


Technische Daten

| | | |
|--|----------|-----------|
| Heizleistungsbereich | [kW] | 2,5 - 8 |
| Nennwärmeleistung | [kW] | 8 |
| Raumheizvermögen abhängig von der Hausisolierung | [m³] | 50 - 220 |
| Brennstoffverbrauch | [kg/h] | 0,6 - 1,9 |
| Pelletbehälterkapazität* | [l/kg] | 51/-33 |
| Netzanschluss | [V]/[Hz] | 230/50 |
| durchschnittliche elektrische Leistungsaufnahme | [W] | 20 |
| Sicherung | [A] | 2,5 |
| Wirkungsgrad | [%] | 93,2 |
| Energieeffizienzklasse | | A+ |
| Kaminzugbedarf | [Pa] | 3 |

*Fassungsvermögen in kg kann aufgrund unterschiedlicher Pelletschüttdichten abweichen.

Merkmale



RLU (D)



Touch Display



USB



Leise



Dynamic Air Regulation



Energie Effizienz

Zubehör



RIKA firenet

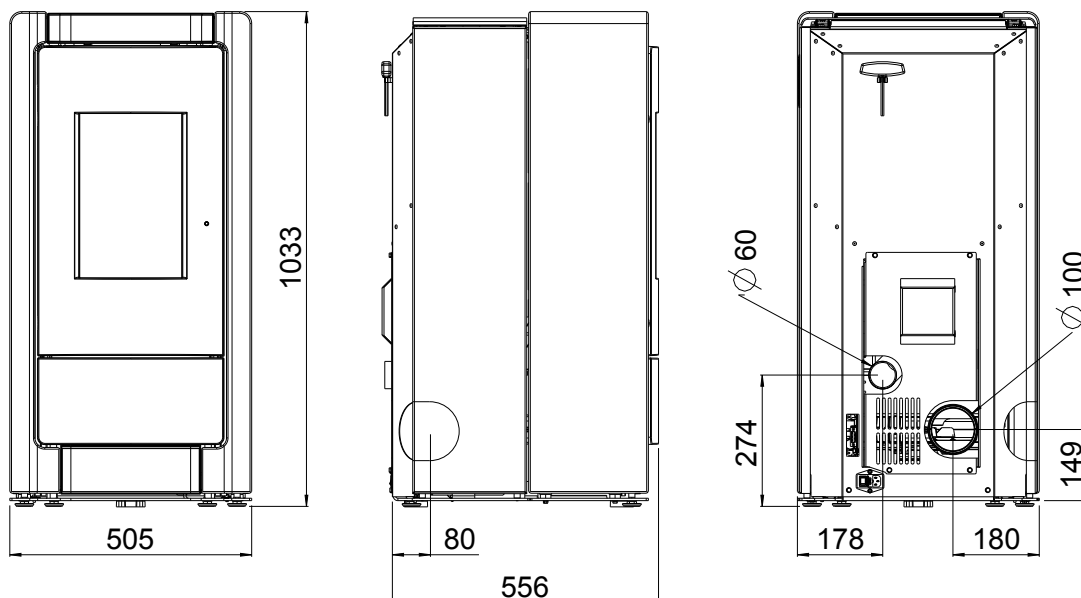


RIKA Voice



Raumsensor

Kaminanschluss



Abmessungen

| | | |
|-------------|------|------|
| Höhe | [mm] | 1033 |
| Breite | [mm] | 505 |
| Korpustiefe | [mm] | 556 |

Gewicht

| | | |
|------------------------------|------|-----|
| Gewicht ohne Verkleidung | [kg] | 135 |
| Gewicht mit Steinverkleidung | [kg] | 210 |

Rauchrohranschluss

| | | |
|--|------|-----|
| Durchmesser | [mm] | 100 |
| Original Winkelrohr Anschlusshöhe | [mm] | - |
| Original Winkelrohr Tiefe gesamt | [mm] | - |
| Original Winkelrohr Abstand zu Rückwand | [mm] | - |
| Tiefe von Ofenrückseite zu Mitte Rauchrohr | [mm] | - |
| Anschluss oben Abstand seitlich | [mm] | - |
| Anschluss hinten Anschlusshöhe | [mm] | 149 |
| Anschluss hinten Abstand seitlich | [mm] | 180 |
| Tiefe bei Anschluss seitlich | [mm] | 80 |

Frischluftanschluss

| | | |
|------------------|------|-----|
| Durchmesser | [mm] | 60 |
| Anschlusshöhe | [mm] | 274 |
| Abstand seitlich | [mm] | 178 |

Sicherheitsabstände (Mindestabstände)

Hinweis

- Zu nicht brennbaren Gegenständen
a > 40cm b > 10cm
- Zu brennbaren Gegenständen und zu tragenden Wänden aus Stahlbeton
a > 80cm b > 10cm

