



Riscalda la vita.



IT

UK

DE

FR

ES

MANUALE UTENTE PRODOTTI A LEGNA
WOOD PRODUCTS USER MANUAL
BENUTZERHANDBUCH HOLZPRODUKT
MANUEL UTILISATEUR PRODUITS À BOIS
MANUAL DEL USUARIO PRODUCTOS DE LEÑA

MADE IN ITALY
design & production

KIT RIVESTIMENTO ROSA 5.0

007095207 - Rev.00

INDICE

AVVERTENZE e SICUREZZA	4
MANUTENZIONE E CURA	4
LE MAIOLICHE (dove presente).....	4
PRODOTTI IN PIETRA NATURALE (dove presente).....	4
PRODOTTI VERNICIATI (dove presente).....	4
PRODOTTI SMALTATI (dove presente).....	4
COMPONENTI CROMATI (dove presente).....	4
ROSA 5.0 STEEL	9
ROSA 5.0 CERAMICA	14
ROSA 5.0 MAIOLICA	21
ROSA 5.0 PETRA	25

CONTENTS

WARNINGS AND SAFETY	5
MAINTENANCE AND CARE	5
MAJOLICAS (If present).....	5
PRODUCTS MADE OF NATURAL STONE (If present).....	5
VARNISHED PRODUCTS (If present).....	5
ENAMELLED PRODUCTS (If present).....	5
CHROMIUM-COMPONENTS (If present).....	5
ROSA 5.0 STEEL	9
ROSA 5.0 CERAMICA	14
ROSA 5.0 MAIOLICA	21
ROSA 5.0 PETRA	25

INHALTSVERZEICHNIS

SICHERHEITSHINWEISE	6
WARTUNG UND PFLEGE	6
KACHELN (wenn anwesend).....	6
PRODUKTE MIT TEILEN AUS NATURSTEIN (wenn anwesend).....	6
LACKIERTE PRODUKTE (wenn anwesend).....	6
EMAILLIERTE PRODUKTE (wenn anwesend).....	6
VERCHROMTE TEILE (wenn anwesend).....	6
ROSA 5.0 STEEL	9
ROSA 5.0 CERAMICA	14
ROSA 5.0 MAIOLICA	21
ROSA 5.0 PETRA	25

TABLE DES MATIÈRES

Mises en garde et SÉCURITÉ	7
ENTRETIEN ET SOIN	7
LES FAIENCES (où présent).....	7
PRODUITS EN PIERRE NATURELLE (où présent).....	7
PRODUITS VERNIS (où présent).....	7
PRODUITS ÉMAILLES (où présent).....	7
PIÈCES CHROMÉES (où présent).....	7
ROSA 5.0 STEEL	9
ROSA 5.0 CERAMICA	14
ROSA 5.0 MAIOLICA	21
ROSA 5.0 PETRA	25

ÍNDICE

ADVERTENCIAS y SEGURIDAD	8
MANTENIMIENTO Y CUIDADO	8
LAS MAYÓLICAS (donde esté presente).....	8
PRODUCTOS EN PIEDRA NATURAL (donde esté presente).....	8
PRODUCTOS BARNIZADOS (donde esté presente).....	8
PRODUCTOS ESMALTADOS (donde esté presente).....	8
COMPONENTES CROMADOS (donde esté presente).....	8
ROSA 5.0 STEEL	9
ROSA 5.0 CERAMICA	14
ROSA 5.0 MAIOLICA	21
ROSA 5.0 PETRA	25

AVVERTENZE E SICUREZZA

IL PRESENTE MANUALE DI ISTRUZIONE COSTITUISCE PARTE INTEGRANTE DEL PRODOTTO: ASSICURARSI CHE SIA SEMPRE A CORREDO DELL'APPARECCHIO, ANCHE IN CASO DI CESSIONE AD UN ALTRO PROPRIETARIO O UTENTE, OPPURE DI TRASFERIMENTO SU UN ALTRO LUOGO.

In caso di suo danneggiamento o smarrimento richiedere un altro esemplare al servizio tecnico di zona. Questo prodotto dev'essere destinato all'uso per il quale è stato espressamente realizzato.

E' ESCLUSA QUALSIASI RESPONSABILITÀ CONTRATTUALE ED EXTRA CONTRATTUALE DEL COSTRUTTORE PER DANNI CAUSATI A PERSONE, ANIMALI O COSE, DA ERRORI D'INSTALLAZIONE, DI REGOLAZIONE DI MANUTENZIONE E DA USI IMPROPRI.

L'INSTALLAZIONE DEVE ESSERE ESEGUITA DA PERSONALE QUALIFICATO E/O ASSISTENZA TECNICA DEL COSTRUTTORE, IL QUALE SI ASSUMERÀ L'INTERA RESPONSABILITÀ DELL'INSTALLAZIONE DEFINITIVA E DEL CONSEGUENTE BUON FUNZIONAMENTO DEL PRODOTTO INSTALLATO.

E' NECESSARIO TENERE IN CONSIDERAZIONE ANCHE TUTTE LE LEGGI E LE NORMATIVE NAZIONALI, REGIONALI, PROVINCIALI E COMUNALI PRESENTE NEL PAESE IN CUI È STATO INSTALLATO L'APPARECCHIO.

NON VI SARÀ RESPONSABILITÀ DA PARTE DEL FABBRICANTE IN CASO DI MANCATO RISPETTO DI TALI PRECAUZIONI.

Dopo aver tolto l'imballo, assicurarsi dell'integrità e della completezza del contenuto. In caso di non rispondenza, rivolgersi al rivenditore da cui è stato acquistato l'apparecchio.

PER LA SICUREZZA è bene ricordare che:

- NON LASCIARE GLI ELEMENTI DELL'IMBALLO ALLA PORTATA DEI BAMBINI O DI PERSONE DIVERSAMENTE ABILI NON ASSISTITE.
- CHE IL GENERATORE SIA FREDDO IN OGNI SUA PARTE.

MANUTENZIONE E CURA



IMPORTANTE: LA MANUTENZIONE DEVE ESSERE ESEGUITA ESCLUSIVAMENTE AD APPARECCHIO FREDDO. Si possono usare esclusivamente parti di ricambio espressamente autorizzate ed offerte da **La NORDICA S.p.A.** In caso di bisogno Vi preghiamo di rivolgerVi al Vs rivenditore specializzato. **L' APPARECCHIO NON PUÒ ESSERE MODIFICATO!**

LE MAIOLICHE (DOVE PRESENTE)

Le maioliche **La NORDICA S.p.A.** sono prodotti di alta fattura artigianale e come tali possono presentare micro-puntinature, cavillature ed imperfezioni cromatiche. Queste caratteristiche ne testimoniano la pregiata natura. Smalto e maiolica, per il loro diverso coefficiente di dilatazione, producono microscrepolature (cavillatura) che ne dimostrano l'effettiva autenticità.



PER LA PULIZIA DELLE MAIOLICHE SI CONSIGLIA DI USARE UN PANNO MORBIDO ED ASCIUTTO; **SE SI USA UN QUALSIASI DETERGENTE O LIQUIDO, QUEST'ULTIMO POTREBBE PENETRARE ALL'INTERNO DEI CAVILLI EVIDENZIANDOLI IN MODO PERMANENTE.**

PRODOTTI IN PIETRA NATURALE (DOVE PRESENTE)

LA PIETRA NATURALE VA PULITA CON DELLA CARTA ABRASIVA MOLTO FINE O UNA SPUGNA ABRASIVA. **NON** UTILIZZARE ALCUN DETERGENTE O LIQUIDO.

PRODOTTI VERNICIATI (DOVE PRESENTE)

Dopo anni di utilizzo del prodotto, la variazione di colore dei particolari verniciati è un fenomeno del tutto normale. Questo fenomeno è dovuto alle notevoli escursioni di temperatura a cui il prodotto è soggetto quando è in funzione e all'innalzamento della vernice stessa con il passare del tempo.



AVVERTENZA: PRIMA DELL'EVENTUALE APPLICAZIONE DELLA NUOVA VERNICE, BISOGNA PULIRE E RIMUOVERE OGNI RESIDUO DALLA SUPERFICIE DA VERNICIARE.

PRODOTTI SMALTATI (DOVE PRESENTE)

Per la pulizia delle parti smaltate usare acqua saponata o detergente Neutro **NON abrasivo** o chimicamente **NON aggressivo**, a freddo.



DOPO LA PULIZIA **NON** LASCIARE ASCIUGARE L'ACQUA SAPONATA O IL DETERGENTE, PROVVEDERE ALLA LORO RIMOZIONE IMMEDIATAMENTE. **NON** USARE CARTA VETRATA O PAGLIETTA IN FERRO.

COMPONENTI CROMATI (DOVE PRESENTE)

Qualora i componenti cromati dovessero diventare azzurrognoli a causa di un surriscaldamento, ciò può essere risolto con un adeguato prodotto per la pulizia.

WARNINGS AND SAFETY

THIS INSTRUCTIONS MANUAL IS AN INTEGRAL PART OF THE PRODUCT: MAKE SURE THAT IT ALWAYS ACCOMPANIES THE APPLIANCE, EVEN IF TRANSFERRED TO ANOTHER OWNER OR USER, OR IF TRANSFERRED TO ANOTHER PLACE.

If it is damaged or lost, request another copy from the area technician. This product is intended for the use for which it has been purposely designed.

THE MANUFACTURER IS EXEMPT FROM ANY LIABILITY, CONTRACTUAL AND EXTRACTIONAL, FOR INJURY/DAMAGE CAUSED TO PERSONS/ANIMALS AND OBJECTS, DUE TO INSTALLATION, ADJUSTMENT AND MAINTENANCE ERRORS AND IMPROPER USE.

INSTALLATION MUST BE PERFORMED BY QUALIFIED STAFF AND/OR BY THE MANUFACTURER'S TECHNICAL STAFF, WHO ARE FULLY RESPONSIBLE FOR THE PERMANENT INSTALLATION AND CONSEQUENT PROPER OPERATION OF THE PRODUCT INSTALLED. ONE MUST ALSO BEAR IN MIND ALL LAWS AND NATIONAL, REGIONAL, PROVINCIAL AND TOWN COUNCIL STANDARDS PRESENT IN THE COUNTRY IN WHICH THE APPLIANCE HAS BEEN INSTALLED.

THE MANUFACTURER CANNOT BE HELD RESPONSIBLE FOR FAILURE TO COMPLY WITH SUCH PRECAUTIONS.

After removing the packaging, ensure that the content is intact and complete. Otherwise, contact the dealer where the appliance was purchased.

FOR SAFETY purposes please remember that:

- DO NOT LEAVE THE PACKAGING ELEMENTS WITHIN REACH OF CHILDREN OR UNASSISTED DISABLED PERSONS.
- THAT THE GENERATOR IS COLD ALL OVER

MAINTENANCE AND CARE



IMPORTANT: THE MAINTENANCE MUST BE CARRIED OUT ONLY AND EXCLUSIVELY WITH COLD DEVICE. You should only use spare parts approved and supplied by **La NORDICA**. Please contact your specialized retailer if you require spare parts. **YOU MUST NOT MAKE ANY CHANGES TO THE DEVICE!!!**

MAJOLICAS (IF PRESENT)

La NORDICA S.p.A. has chosen majolica tiles, which are the result of high-quality artisan work. As they are completely carried out by hand, the majolica may present crackles, speckles, and shadings. These characteristics certify their precious origin.

Enamel and majolica, due to their different coefficient of dilatation, produce microcrackles, which show their authentic feature.



FOR THE CLEANING OF THE MAJOLICA WE SUGGEST YOU TO USE A SOFT AND DRY CLOTH;
IF YOU USE A DETERGENT OR LIQUID, THE LATTER MIGHT SOAK IN AND HIGHLIGHT THE CRACKLES PERMANENTLY.

PRODUCTS MADE OF NATURAL STONE (IF PRESENT)

NATURAL STONE HAS TO BE CLEANED WITH VERY THIN ABRASIVE PAPER OR WITH AN ABRASIVE SPONGE. **DO NOT USE ANY CLEANSER OR FLUID.**

VARNISHED PRODUCTS (IF PRESENT)

After some years of product use a change in the varnished details colour is totally normal. This is due to the considerable temperature range the product is subject to whenever in use and to the varnish ageing of time passing by.



ATTENTION: BEFORE ANY POSSIBLE APPLICATION OF THE NEW VARNISH, DO CLEAN AND REMOVE ALL THE TRACES FROM THE SURFACE WHICH HAS TO BE VARNISHED.

ENAMELLED PRODUCTS (IF PRESENT)

For the cleaning of enamelled surfaces use soap water or **NOT AGGRESSIVE** and **NOT CHEMICALLY** abrasive detergents.



AFTER THE CLEANING **DO NOT** LET SOAPY WATER OR ANY CLEANSER DRY BUT REMOVE THEM IMMEDIATELY.
DO NOT USE SANDPAPER OR STEEL WOOL.

CHROMIUM-COMPONENTS (IF PRESENT)

If the components become bluish due to overheating, this can be solved with a suitable product for cleaning. **DO NOT use** abrasives or solvents.

SICHERHEITSHINWEISE

DIESE BEDIENUNGSANLEITUNG IST FESTER BESTANDTEIL DES PRODUKTES: VERGEWISSERN SIE SICH, DASS SIE STETS BEIM GERÄT BLEIBT, AUCH IM FALLE EINER ÜBEREIGNUNG AN EINEN ANDEREN EIGENTÜMER ODER BENUTZER ODER DES UMZUGS AN EINEN ANDEREN ORT. Bei Beschädigung oder Verlust bitte beim Gebietskundendienst ein weiteres Exemplar anfordern. Dieses Produkt darf nur zu dem Zweck eingesetzt werden, für den es ausdrücklich gebaut wurde.

JEDLICHE VERTRAGLICHE ODER AUSSERVERTRAGLICHE HAFTUNG DES HERSTELLERS IST AUSGESCHLOSSEN, WENN AUFGRUND VON FEHLERN BEI DER INSTALLATION, REGULIERUNG UND WARTUNG ODER UNSACHGEMÄSSER VERWENDUNG SCHÄDEN AN PERSONEN, TIEREN ODER DINGEN HERVORGERUFEN WERDEN.

DIE INSTALLATION MUSS DURCH FACHPERSONAL UND/ODER DEN TECHNISCHEN KUNDENDIENST DES HERSTELLERS DURCHGEFÜHRT WERDEN, DAS/DER DIE VOLLE VERANTWORTUNG FÜR DIE ENDGÜLTIGE INSTALLATION UND DEN SICH DARAUS ERGEBENDEN GUTEN BETRIEB DES INSTALLIERTEN PRODUKTS ÜBERNIMMT.

BEACHTET WERDEN MÜSSEN AUCH SÄMTLICHE GESETZE UND VORSCHRIFTEN, DIE AUF LANDES-, REGIONAL-, PROVINZ- UND GEMEINDEEBENE IN DEM LAND GELTEN, IN DEM DAS GERÄT INSTALLIERT WIRD.

DER HERSTELLER IST IM FALLE DER NICHTBEACHTUNG DIESER VORSICHTSMASSNAHMEN IN KEINER WEISE HAFTBAR.

Nach dem Entfernen der Verpackung prüfen, ob der Inhalt unversehrt und komplett ist. Sollten Unregelmäßigkeiten bestehen, wenden Sie sich an den Händler, bei dem Sie das Gerät gekauft haben.

Alle elektrischen Komponenten, die am Ofen vorhanden sind und dessen korrekten Betrieb gewährleisten, dürfen ausschließlich durch Originalersatzteile von einem autorisierten Kundendienstzentrum ersetzt werden.

IM SINNE DER SICHERHEIT SOLLTEN SIE AN FOLGENDES DENKEN:

- LASSEN SIE DIE VERPACKUNGSTEILE NICHT UNBEAUFICHTIGT IN DER REICHWEITE VON KINDERN ODER BEHINDERTEN PERSONEN LIEGEN.
- ALLE BAUTEILE DES WÄRMEGENERATORS MÜSSEN ABGEKÜHLT SEIN.

WARTUNG UND PFLEGE



WICHTIG : DIE WARTUNG UND PFLEGE MUSS AUSSCHLIESSLICH BEI KALTER AUSTRÜSTUNG AUSGEFÜHRT WERDEN. Es dürfen ausschließlich Ersatzteile benutzt werden, die ausdrücklich von der **La NORDICA** genehmigt wurden. Falls nötig, wenden Sie sich an einen unserer spezialisierten Händler. **AN DEM GERÄT DÜRFEN KEINE VERÄNDERUNGEN VORGENOMMEN WERDEN!**

KACHELN (WENN ANWESEND)

Die **La NORDICA S.p.A.** Kacheln werden in hochstehender handwerklicher Arbeit gefertigt. Dadurch können sie Mikroporenbildung, Haarrisse und Farbunterschiede aufweisen. Gerade diese Eigenschaften sind ein Beweis dafür, dass sie aus wertvoller handwerklicher Fertigung stammen. Email und Majolika bilden wegen ihres unterschiedlichen Dehnungskoeffizienten Mikrorisse (Haarrisse), die ihre Echtheit beweisen.



ZUM REINIGEN DER KACHELN EMPFEHLEN WIR IHNEN, EIN WEICHES, TROCKENES TUCH ZU BENUTZEN; **FALLS SIE IRGEND EIN REINIGUNGSMITTEL ODER EINE FLÜSSIGKEIT BENUTZEN, KÖNNTE LETZTERE IN DIE HAARRISSE EINDRINGEN UND SIE DAUERND HERVORTRETEN LASSEN.**

PRODUKTE MIT TEILEN AUS NATURSTEIN (WENN ANWESEND)

DER NATURSTEIN MUSS MIT SEHR FEINEM SCHLEIFPAPIER ODER MIT EINER SCHLEIFSCHWAMM SAUBER GEMACHT WERDEN. KEIN REINIGUNGSMITTEL UND KEINE FLÜSSIGKEIT VERWENDEN.

LACKIERTE PRODUKTE (WENN ANWESEND)

Nach einigen Jahren von Verwendung ist ein Farbenwechsel der lackierten Teile ganz normal. Dieses Phänomen ist durch die beträchtlichen Temperaturschwankungen, denen das Produkt im Betrieb ausgesetzt ist, und durch die Alterung des Lacks selbst mit dem Lauf der Zeit bedingt.



ACHTUNG: VOR DER EVENTUELLEN ANBRINGUNG DES NEUEN LACKS, DIE OBERFLÄCHE SAUBER MACHEN UND ALLEN REST WEGRÄUMEN.

EMAILLIERTE PRODUKTE (WENN ANWESEND)

Zur Reinigung der lackierten Teile Seifenwasser oder andernfalls nicht abreibende oder chemisch aggressive Reinigungsmittel verwenden.



SEIFENWASSER UND REINIGUNGSMITTEL NACH DER SÄUBERUNG **NICHT TROCKNEN LASSEN, SONDERN SOFORT WEGRÄUMEN. VERWENDEN SIE KEINE METALLWOLLE ODER SCHLEIFPAPIERE.**

VERCHROMTE TEILE (WENN ANWESEND)

Sollten die verchromten Teile aufgrund von Überhitzung bläulich werden, können die mit einem geeigneten Reinigungsmittel abgeholfen werden. Schleifprodukte und Verdünnungen dürfen nicht benutzt werden.

MISES EN GARDE ET SÉCURITÉ

CE MANUEL D'INSTRUCTIONS FAIT PARTIE INTÉGRANTE DU PRODUIT : S'ASSURER QU'IL ACCOMPAGNE TOUJOURS L'APPAREIL, MÊME EN CAS DE CESSIION À UN AUTRE PROPRIÉTAIRE OU UTILISATEUR OU EN CAS DE TRANSFERT À UN AUTRE EMPLACEMENT.

Si ce manuel devait être abîmé ou perdu, en demander un autre exemplaire au service technique le plus proche. Ce produit doit être réservé à l'usage pour lequel il a été expressément réalisé.

TOUTE RESPONSABILITÉ CONTRACTUELLE ET EXTRA-CONTRACTUELLE DU FABRICANT, EN CAS DE DOMMAGES CAUSÉS À DES PERSONNES, ANIMAUX OU BIENS, DUS À DES ERREURS D'INSTALLATION, DE RÉGLAGE, DE MAINTENANCE ET D'UTILISATIONS INCORRECTS, EST EXCLUE. **L'INSTALLATION DOIT ÊTRE EXÉCUTÉE PAR UN PERSONNEL QUALIFIÉ OU L'ASSISTANCE TECHNIQUE DU FABRICANT QUI ASSUMERA L'ENTIÈRE RESPONSABILITÉ DE L'INSTALLATION DÉFINITIVE ET PAR CONSÉQUENT LE BON FONCTIONNEMENT DU PRODUIT INSTALLÉ.**

IL FAUT RESPECTER TOUTES LES LOIS ET RÈGLEMENTATIONS NATIONALES, RÉGIONALES, PROVINCIALES ET COMMUNALES EXISTANT DANS LE PAYS OÙ L'APPAREIL A ÉTÉ INSTALLÉ.

EN CAS DE NON-RESPECT DE CES PRÉCAUTIONS, LA SOCIÉTÉ EXTRAFLAME S.P.A N'ASSUME AUCUNE RESPONSABILITÉ.

Après avoir enlevé l'emballage, s'assurer que le contenu est intact et qu'il ne manque rien. Le cas échéant, s'adresser au revendeur auprès duquel l'appareil a été acheté.

POUR LA SÉCURITÉ, veuillez noter qu' :

- NE PAS LAISSER LES ÉLÉMENTS DE L'EMBALLAGE À LA PORTÉE DES ENFANTS OU DE PERSONNES HANDICAPÉES, NON ASSISTÉS.
- QUE LE GÉNÉRATEUR EST ENTIÈREMENT FROID.

ENTRETIEN ET SOIN



IMPORTANT: ENTRETIEN ET SOIN QUI NE PEUT AVOIR LIEU QU'AVEC L'APPAREIL FROID. Utiliser exclusivement des pièces de rechange expressément autorisées et offertes par **La NORDICA**. En cas de besoin, nous vous prions de vous adresser à votre revendeur spécialisé. **L'APPAREIL NE PEUT PAS ÊTRE MODIFIÉ!**

LES FAÏENCES (OÙ PRÉSENT)

Les faïences **La NORDICA S.p.A.** sont des produits de haute fabrication artisanale et comme tels, elles peuvent présenter de très petits grumeaux, des craquelures et des imperfections chromatiques. Ces caractéristiques sont la preuve de leur grande valeur. L'émail et la faïence, pour leur différent coefficient de dilatation, produisent des microfissures (craquelure) qui en démontrent l'authenticité.



POUR NETTOYER LES FAÏENCES, NOUS CONSEILLONS D'UTILISER UN CHIFFON DOUX ET SEC; UN DÉTERGENT OU PRODUIT LIQUIDE QUELCONQUE POURRAIT PÉNÉTRER À L'INTÉRIEUR DES CRAQUELURES ET LES METTRE EN ÉVIDENCE D'UNE FAÇON PERMANENTE.

PRODUITS EN PIERRE NATURELLE (OÙ PRÉSENT)

LA PIERRE NATURELLE DOIT ÊTRE NETTOYÉE AVEC DU PAPIER DE VERRE TRÈS FIN OU AVEC UNE ÉPONGE ABRASIVE. **NE PAS UTILISER AUCUN DÉTERGENT OU LIQUIDE.**

PRODUITS VERNIS (OÙ PRÉSENT)

Après des années d'utilisation du produit, le changement de couleur des pièces vernies est un phénomène complètement normal. Ce phénomène est provoqué par le changement brutale de la température à laquelle un produit est soumis pendant le fonctionnement et par le vieillissement de la peinture elle-même avec le passage du temps.



ATTENTION: AVANT TOUTE NOUVELLE APPLICATION DE PEINTURE, IL FAUT POURVOIR LE NETTOYAGE ET ENLEVER TOUT RÉSIDU DE LA SURFACE À PEINDRE.

PRODUITS ÉMAILLES (OÙ PRÉSENT)

Pour le nettoyage des parties peintes, utiliser de l'eau savonneuse ou des détergents **NON abrasives** ou chimiquement non agressifs.



NE PAS LAISSER SÉCHER DE L'EAU SAVONNEUSE OU DE DÉTERGENT APRÈS LE NETTOYAGE. IL FAUT POURVOIR À ES FAIRE ENLEVER IMMÉDIATEMENT. NE PAS UTILISER PAPIER DE VERRE OU PAILLÈTE EN FER.

PIÈCES CHROMÉES (OÙ PRÉSENT)

Dans le cas les pièces chromées présentaient une couleur avec reflets bleus suite à une surchauffe, utiliser un produit de nettoyage adéquat pour solutionner cet inconvénient.

ADVERTENCIAS Y SEGURIDAD

ESTE MANUAL DE INSTRUCCIONES CONSTITUYE PARTE INTEGRANTE DEL PRODUCTO, ASEGÚRESE DE QUE ACOMPAÑE SIEMPRE AL EQUIPO, INCLUSO EN CASO DE CESIÓN A OTRO PROPIETARIO O USUARIO, O BIEN AL TRANSFERIRLO A OTRO LUGAR.

En caso de daño o pérdida solicite otro ejemplar al servicio técnico de la zona. Este producto debe estar destinado al uso para el que ha sido realizado.

SE EXCLUYE CUALQUIER RESPONSABILIDAD CONTRACTUAL Y EXTRA CONTRACTUAL DEL FABRICANTE POR DAÑOS CAUSADOS A PERSONAS, ANIMALES O COSAS, POR ERRORES DE INSTALACIÓN, DE REGULACIÓN, DE MANTENIMIENTO Y POR USOS INAPROPIADOS.

LA INSTALACIÓN LA DEBE REALIZAR PERSONAL CUALIFICADO Y/O LA ASISTENCIA TÉCNICA DEL FABRICANTE, EL CUAL ASUMIRÁ TODA LA RESPONSABILIDAD POR LA INSTALACIÓN DEFINITIVA Y POR EL CONSIGUIENTE BUEN FUNCIONAMIENTO DEL PRODUCTO INSTALADO.

ES NECESARIO TENER EN CONSIDERACIÓN TAMBIÉN TODAS LAS LEYES Y LAS NORMATIVAS NACIONALES, REGIONALES, PROVINCIALES Y MUNICIPALES PRESENTES EN EL PAÍS DONDE SE INSTALA EL EQUIPO.

EL FABRICANTE NO SE RESPONSABILIZARÁ EN CASO DE INCUMPLIMIENTO DE ESTAS PRECAUCIONES.

Después de quitar el embalaje, asegúrese de la integridad del contenido. Si detecta anomalías, diríjase al vendedor donde ha comprado el equipo.

POR SEGURIDAD, recuerde lo siguiente:

- NO DEJE LOS ELEMENTOS DEL EMBALAJE AL ALCANCE DE LOS NIÑOS Y DE PERSONAS DISCAPACITADAS SIN SUPERVISIÓN.
- QUE EL GENERADOR ESTÉ FRÍO EN CADA PARTE.

MANTENIMIENTO Y CUIDADO



IMPORTANTE: El mantenimiento y cuidado debe ser efectuada exclusivamente con el aparato frío. Se pueden utilizar exclusivamente piezas de repuesto autorizadas y entregadas por **La NORDICA**. En caso de necesidad diríjase a su revendedor especializado. **¡EL APARATO NO SE DEBE MODIFICAR!**

LAS MAYÓLICAS (DONDE ESTÉ PRESENTE)

Las mayólicas **La NORDICA Sp.p.A.** son productos de alta factura artesanal y por tanto pueden encontrarse en las mismas micro-picaduras, grietas e imperfecciones cromáticas. Estas características demuestran su preciada estructura.

El esmalte y la mayólica producen, debido a su diferente coeficiente de dilatación, microgrietas (craquelado) que demuestran la autenticidad efectiva.



PARA LA LIMPIEZA DE LAS MAYÓLICAS, ES RECOMENDABLE UTILIZAR UN PAÑO SUAVE Y SECO; **SI SE UTILIZAN DETERGENTES O LÍQUIDOS, ESTOS MISMOS PODRÍAN PENETRAR EN EL INTERIOR DE LAS GRIETAS, PONIÉNDOLAS EN EVIDENCIA DE FORMA PERMANENTE.**

PRODUCTOS EN PIEDRA NATURAL (DONDE ESTÉ PRESENTE)

LA PIEDRA NATURAL TIENE QUE SER LIMPIADA CON PAPEL ABRASIVO MUY FINO O UNA ESPONJA ABRASIVA. **NO UTILIZAR ALGÚN DETERGENTE O LIQUIDO.**

PRODUCTOS BARNIZADOS (DONDE ESTÉ PRESENTE)

Luego años de uso del producto, la variación de color en particulares barnizados es un fenómeno normal. Ese fenómeno se debe a las considerables excursiones de temperatura que el producto sujeta cuando encendido y al envejecimiento de la misma barniz con el pasar del tiempo.



AVISO: ANTES DE LA POSIBLE APLICACIÓN DE NUEVA BARNIZ, HAY QUE LIMPIAR Y QUITAR CADA RESIDUO DESDE LA SUPERFICIE DE BARNIZACIÓN.

PRODUCTOS ESMALTADOS (DONDE ESTÉ PRESENTE)

Usar agua con jabón o detergentes no abrasivos o químicamente agresivos para limpiar las partes esmaltadas.

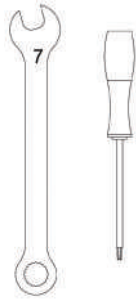


LUEGO DE LA LIMPIEZA **NO SE DEJE SECAR EL AGUA ENJABONADA O EL DETERGENTE, PROVEER ENSEGUIDA A LA REMOCIÓN. NO UTILICE PAPEL DE LIJA O LANA DE ACERO.**

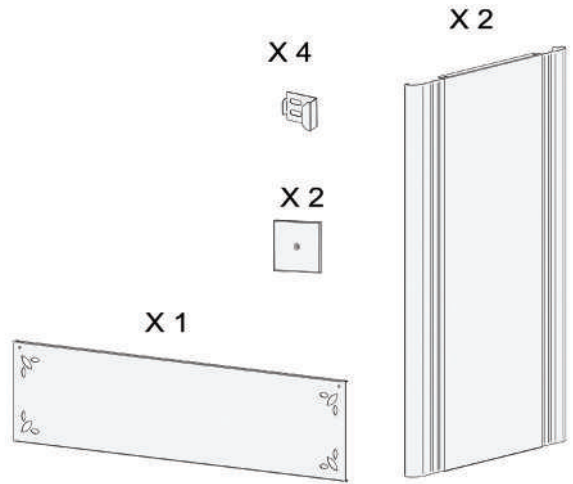
COMPONENTES CROMADOS (DONDE ESTÉ PRESENTE)

Si los componentes cromados quedaran azulados a causa de un recalentamiento, se puede utilizar un producto específico para su limpieza.

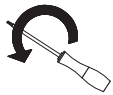
ROSA 5.0 STEEL



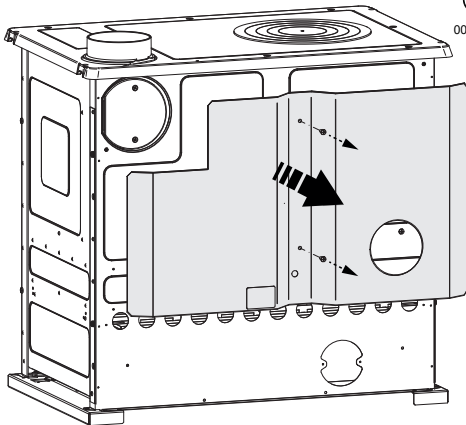
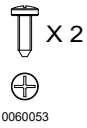
NON FORNITO
NOT SUPPLIED
NICHT IM LIEFERUMFANG
PAS FOURNIS
NO SUMINISTRADO



1



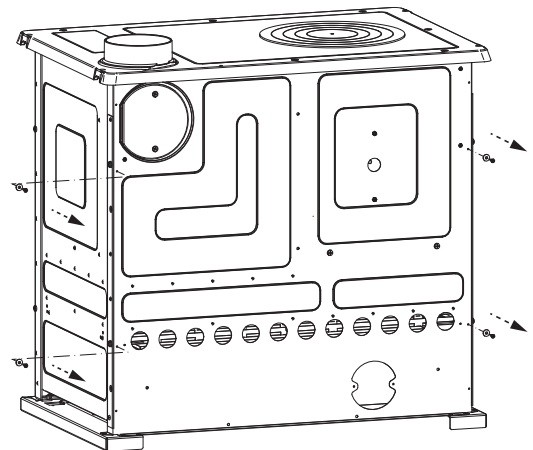
↺ Re-use
in sequence n.14



2



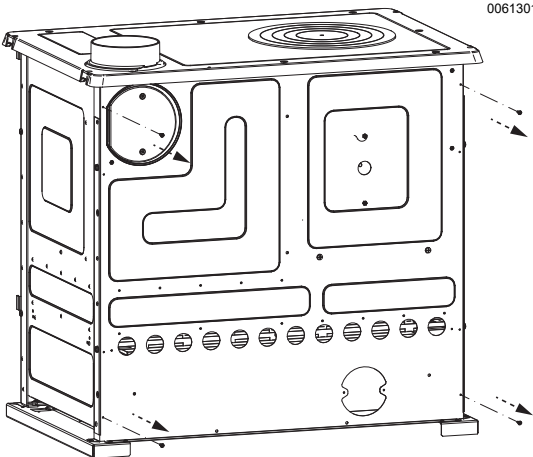
↺ Re-use
X 4 NOT



3



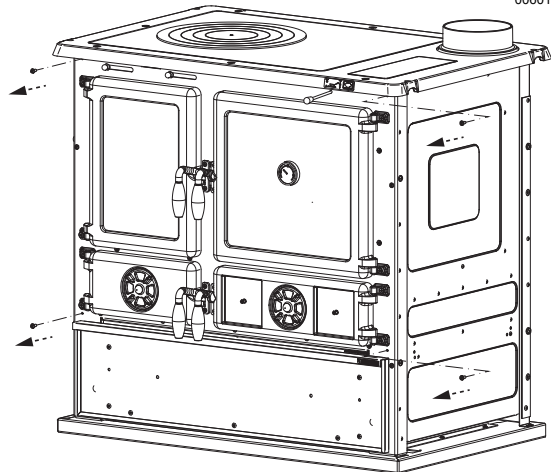
↺ Re-use
in sequence n.8



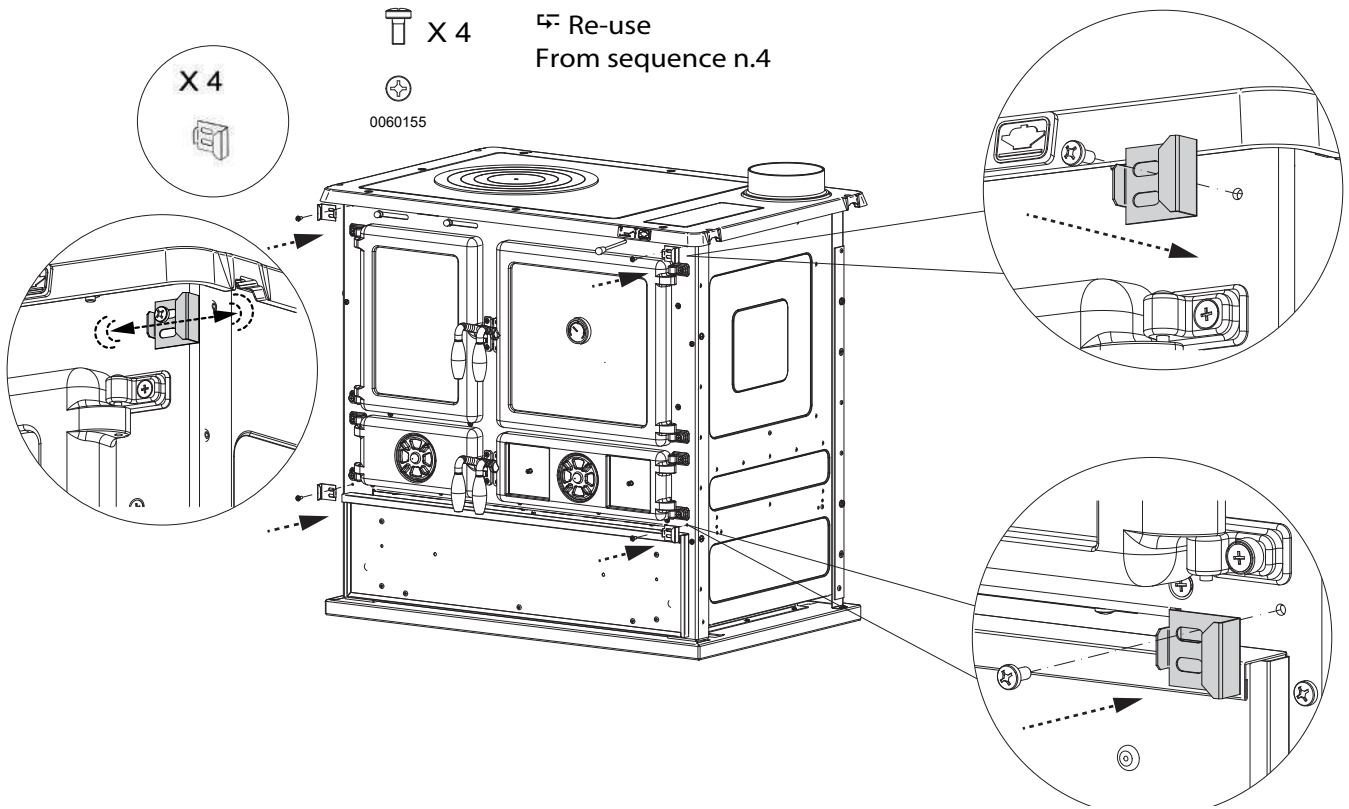
4



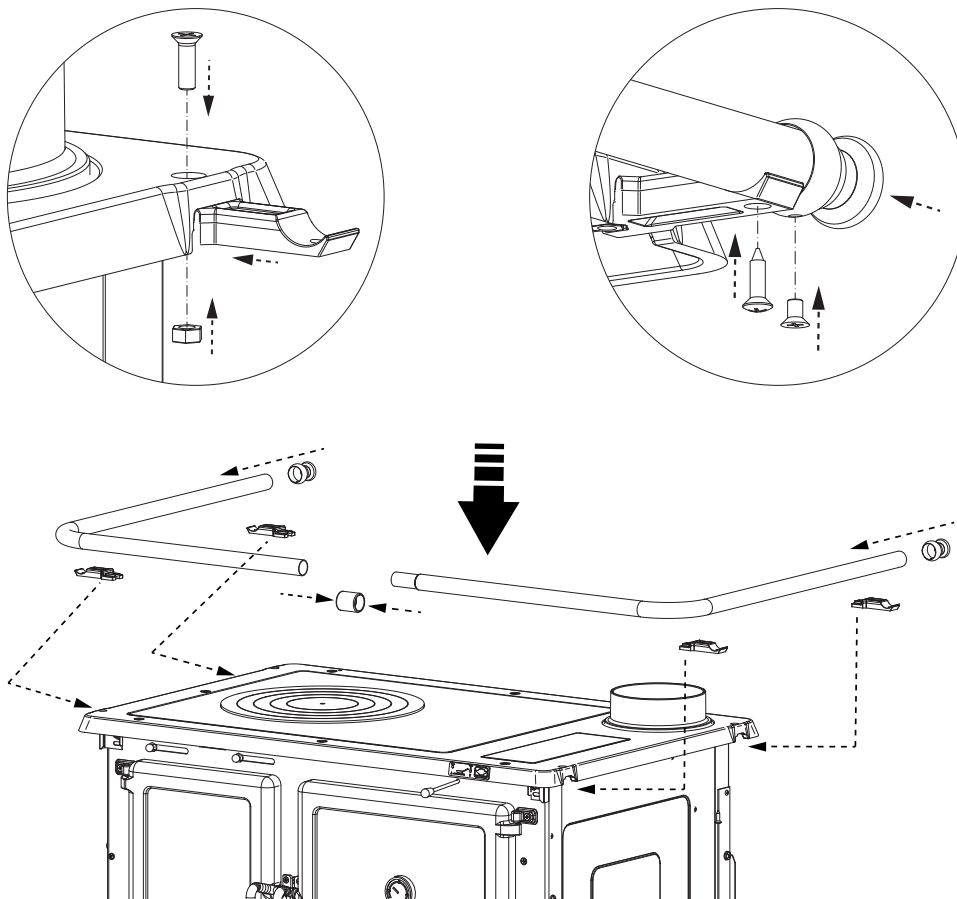
↺ Re-use
in sequence n.5



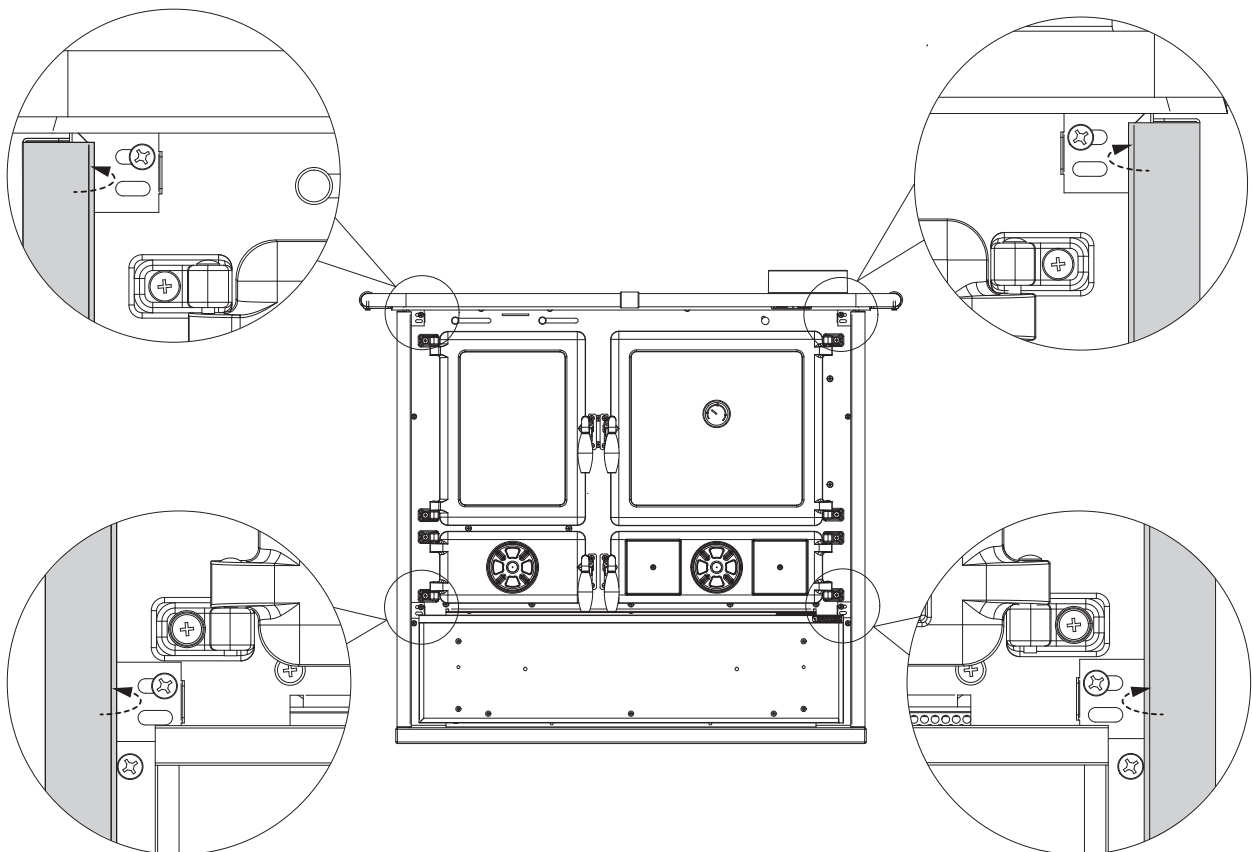
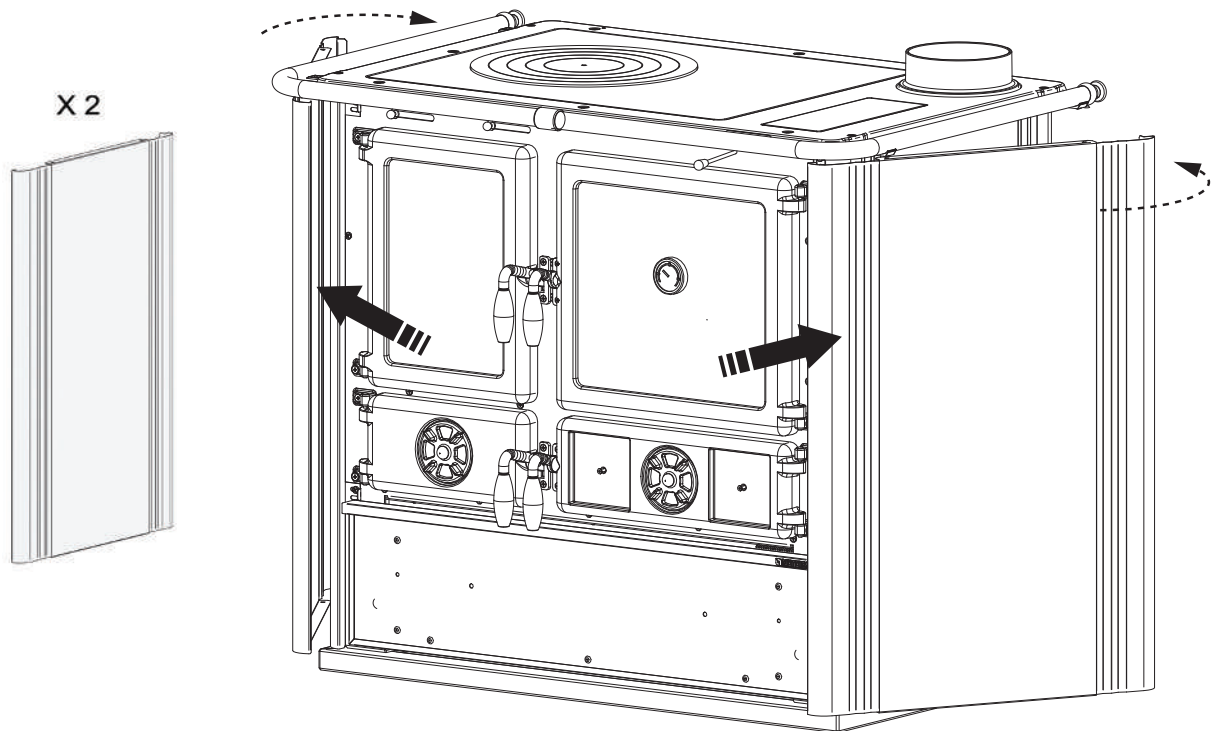
5



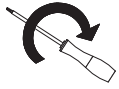
6



7

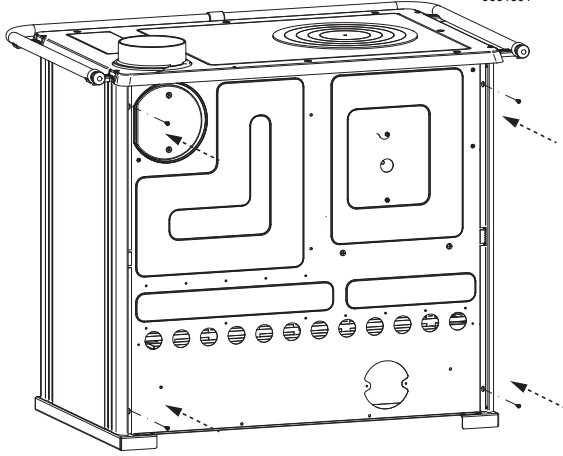


8

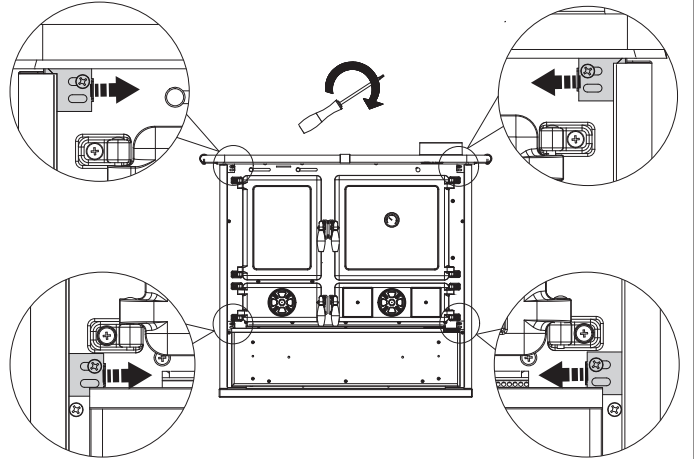


Re-use
From sequence n.3

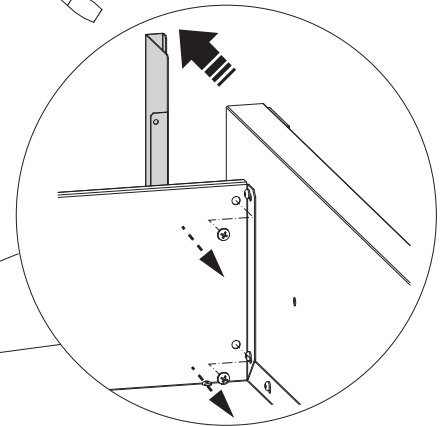
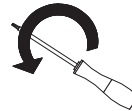
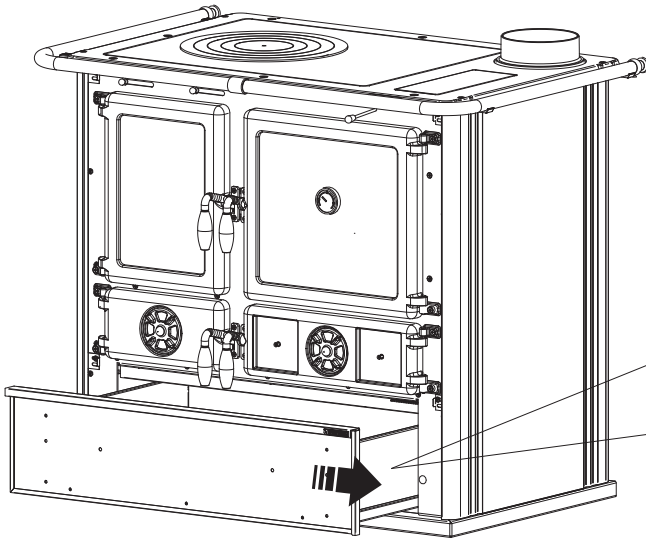
X 4
0061301



9

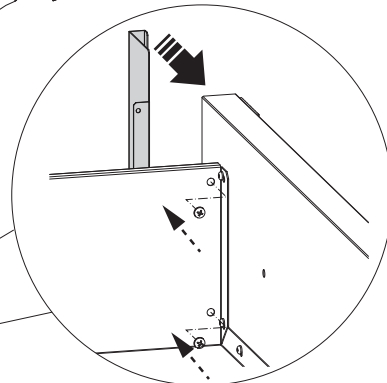
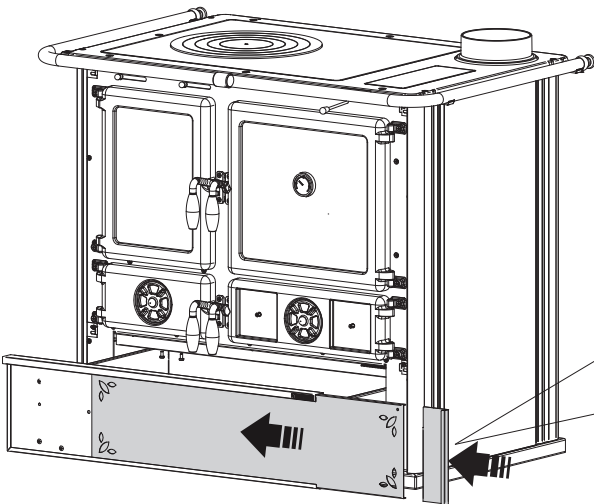


10

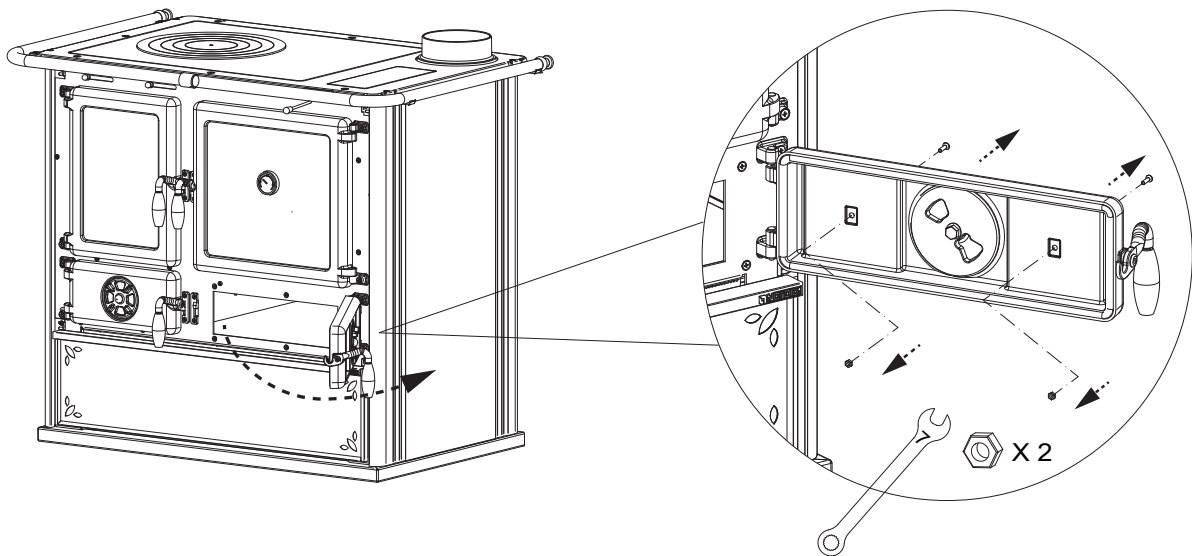


11

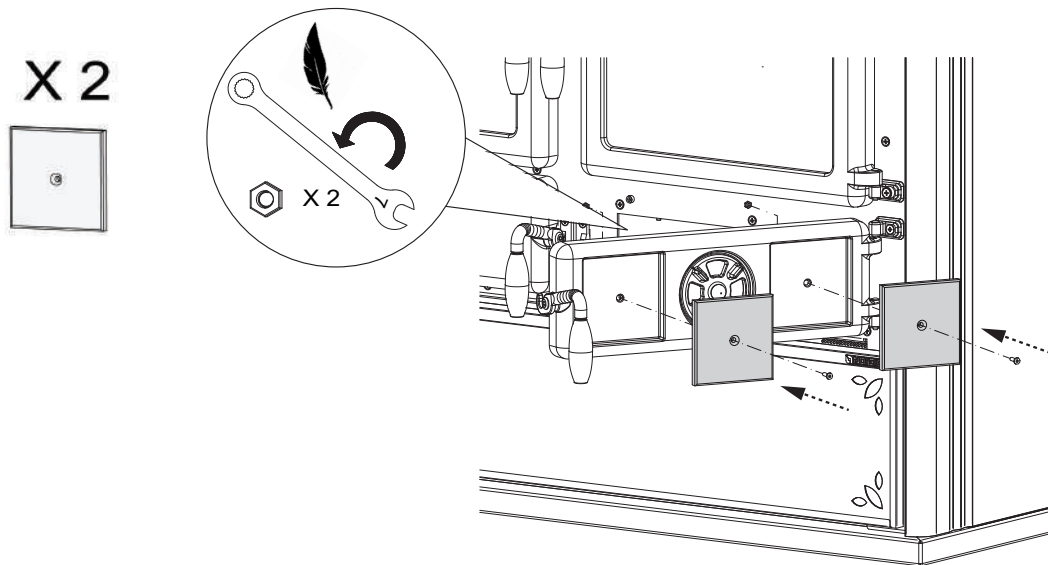
X 1



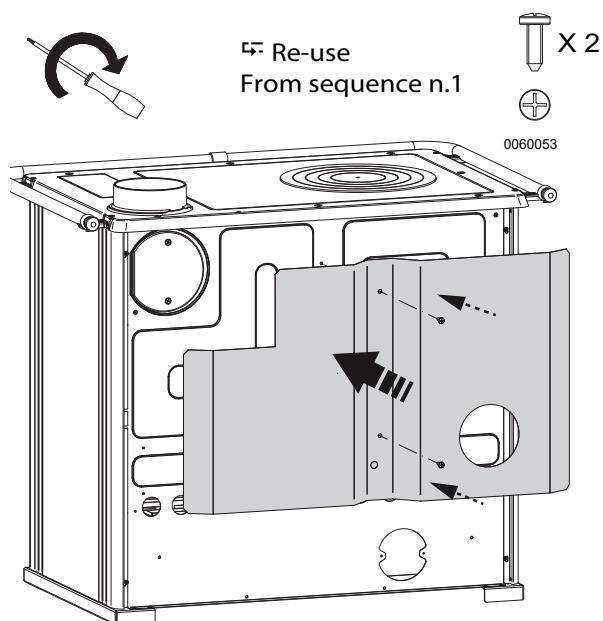
12



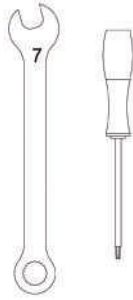
13



14



ROSA 5.0 CERAMICA

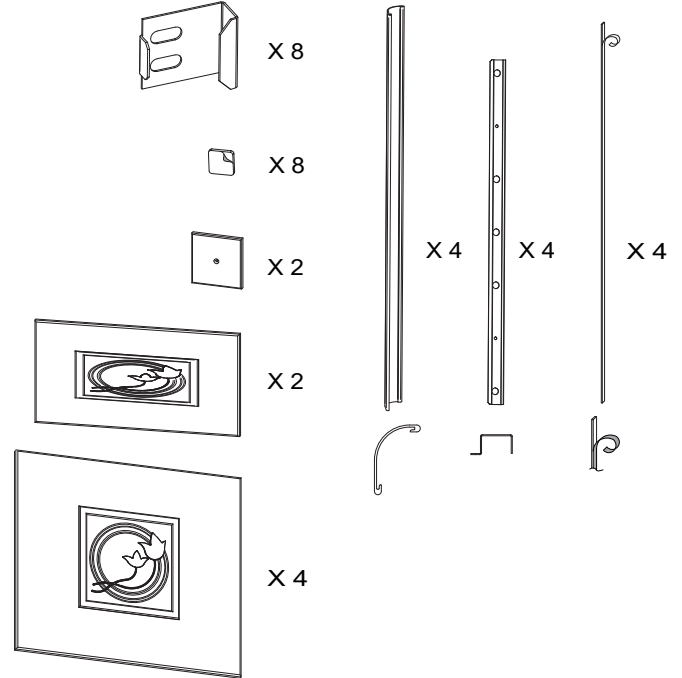
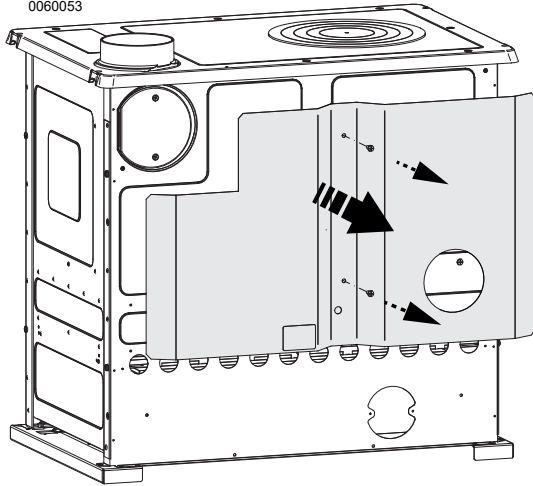
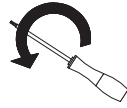


NON FORNITO
NOT SUPPLIED
NICHT IM LIEFERUMFANG
PAS FOURNIS
NO SUMINISTRADO

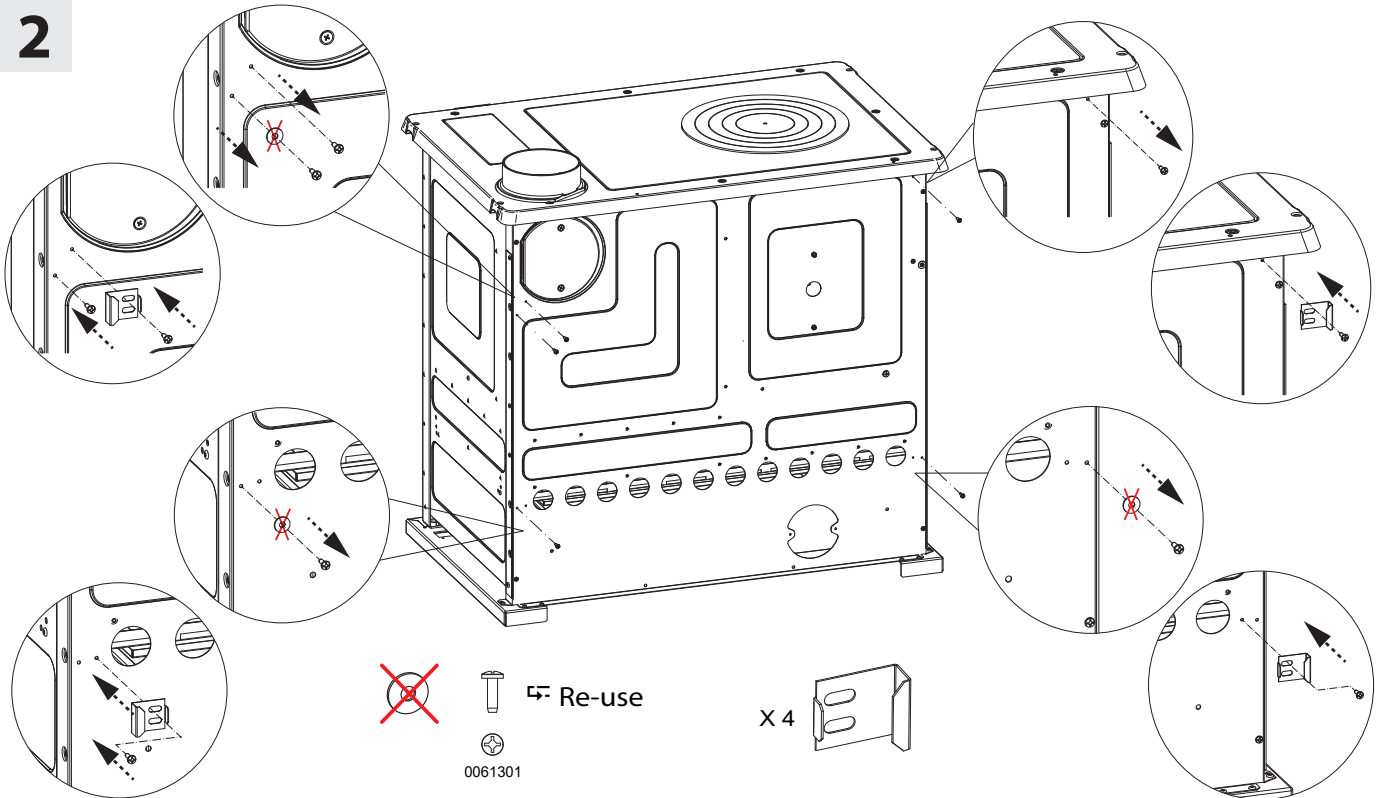
1



↻ Re-use
in sequence n.20



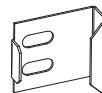
2



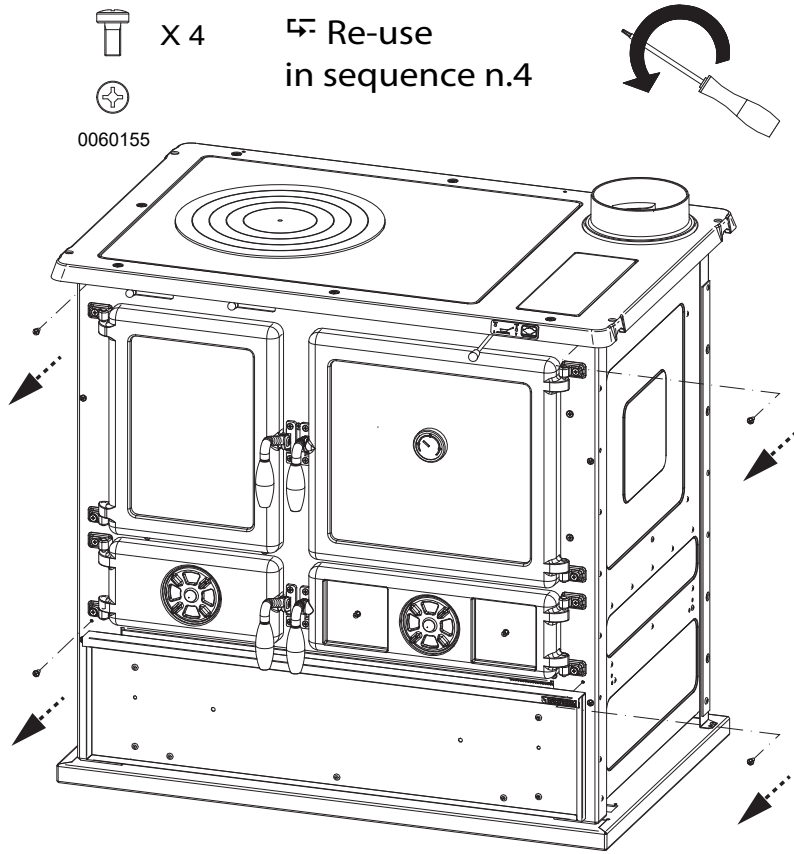
↻ Re-use



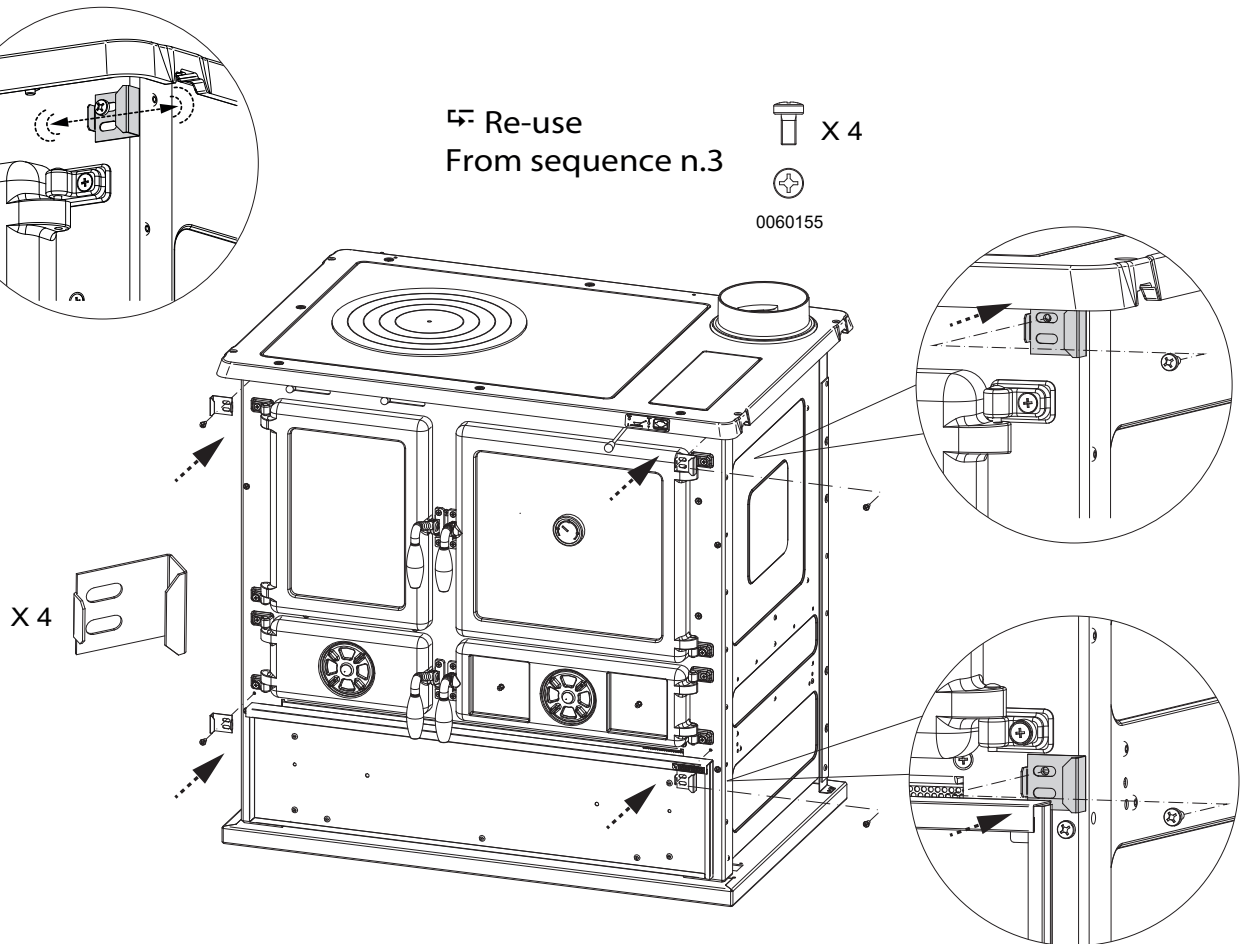
X 4





3

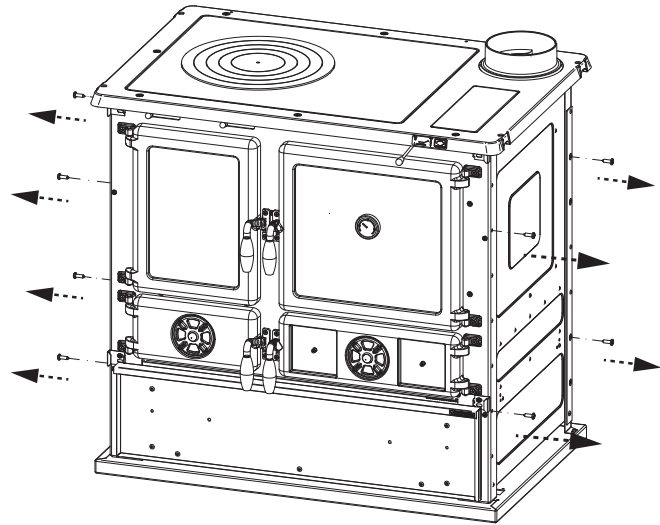
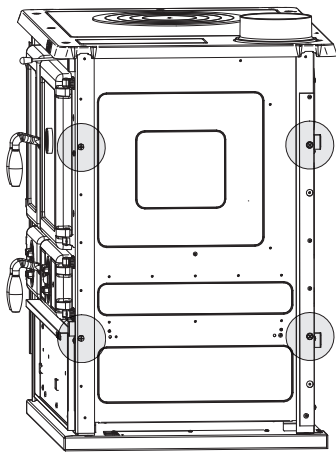


4




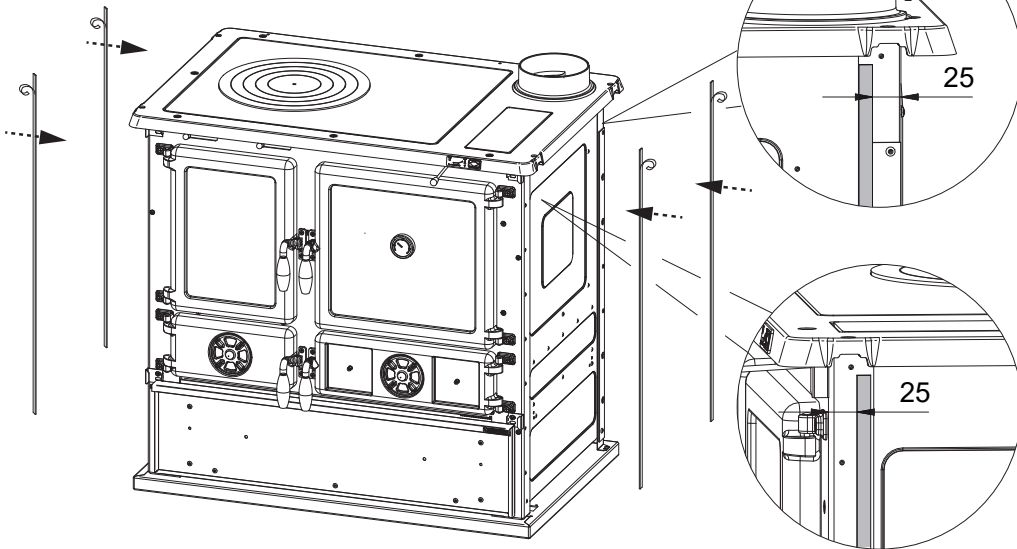
5

 x 8 Re-use
 in sequence n.7-9-11

 0060053





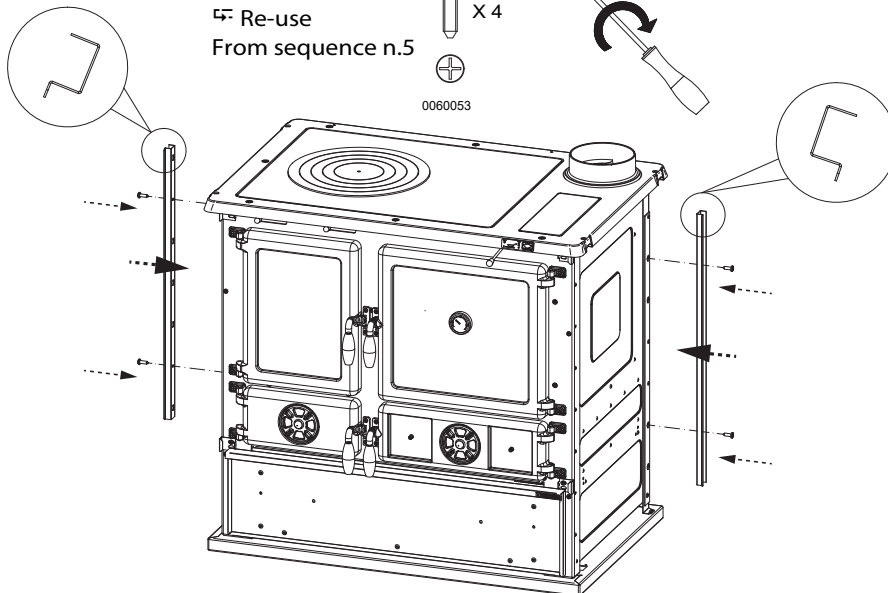
6

 x 4

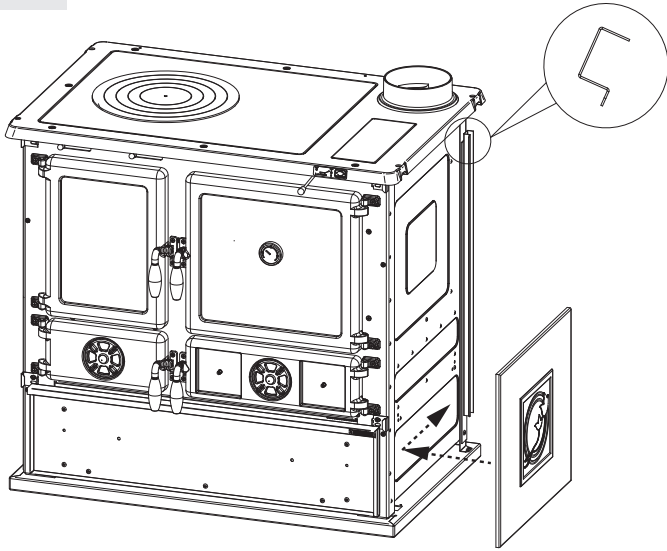


7

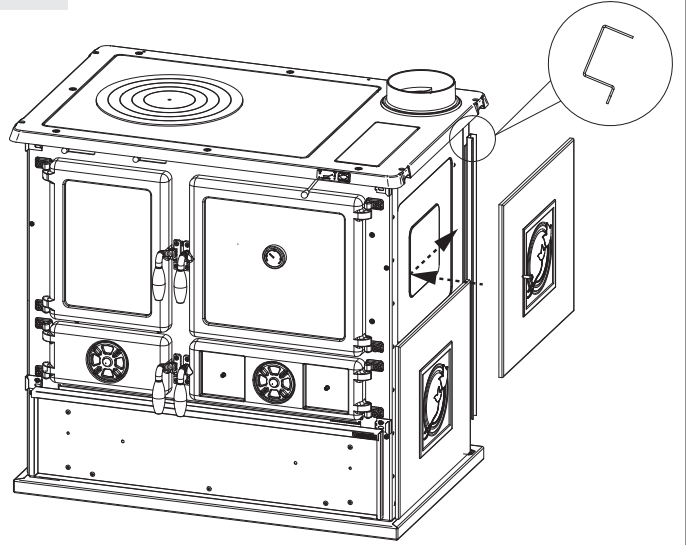
 x 4 Re-use
 From sequence n.5

 0060053



8

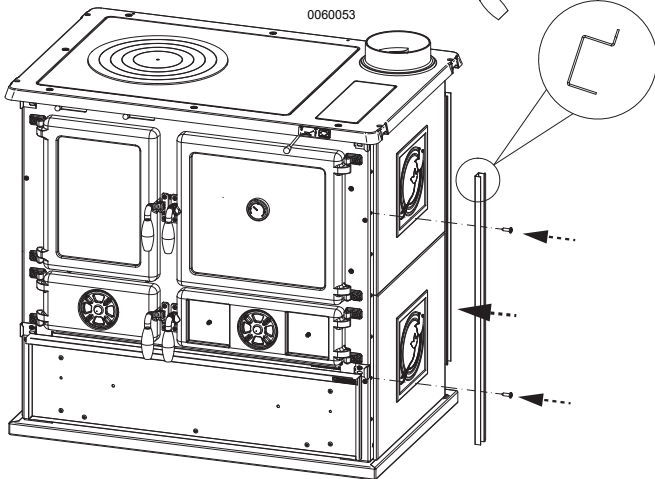
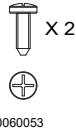


9



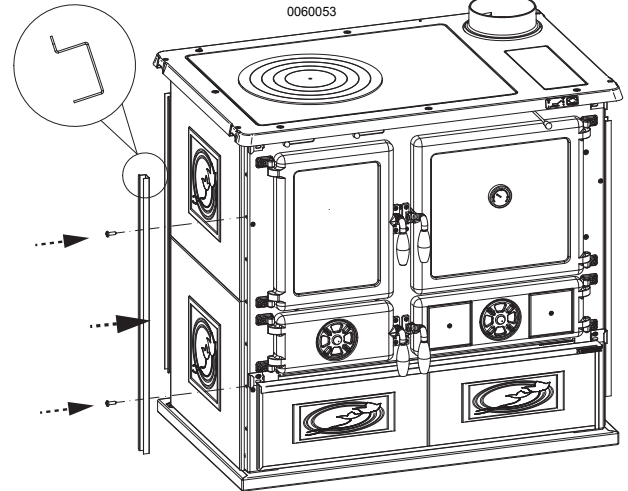
10

↺ Re-use
From sequence n.5

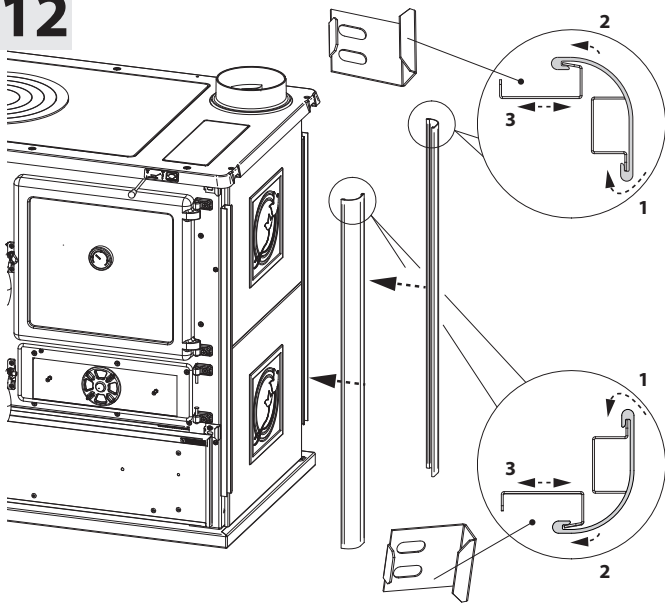


11

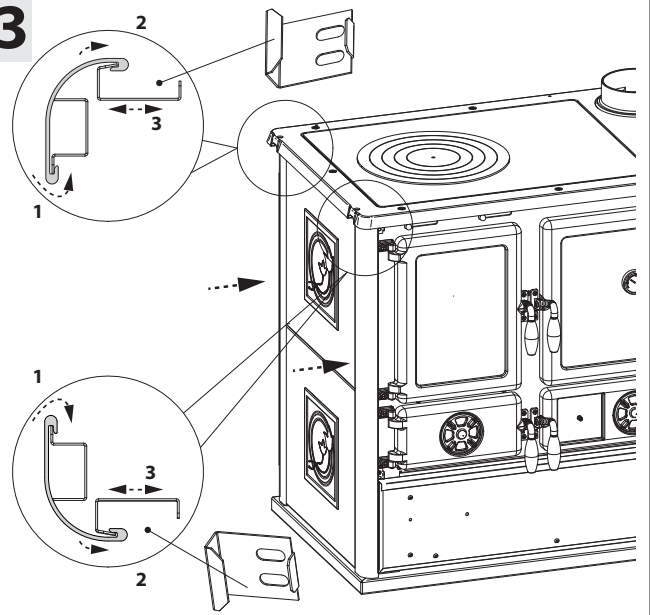
↺ Re-use
From sequence n.5



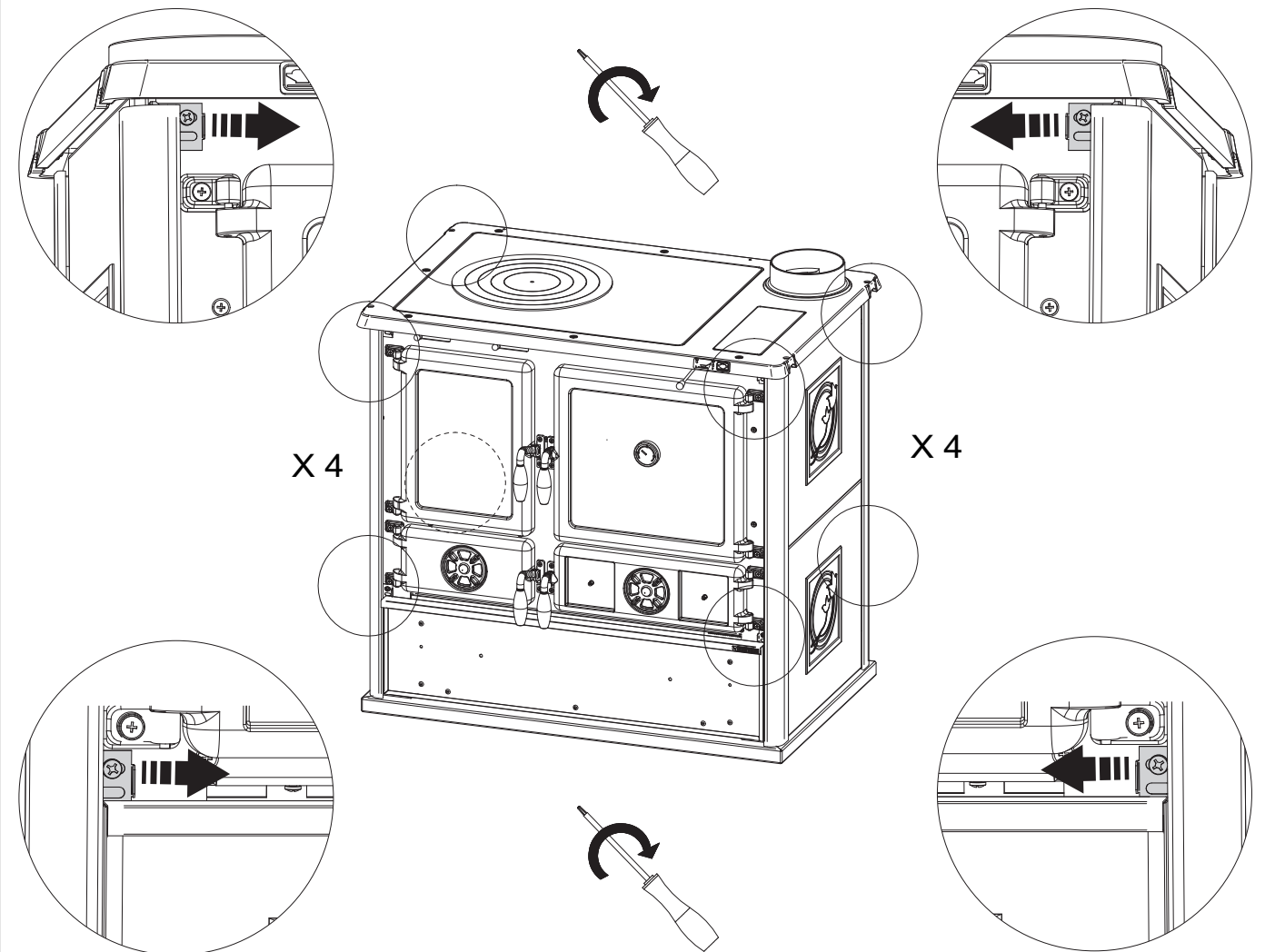
12



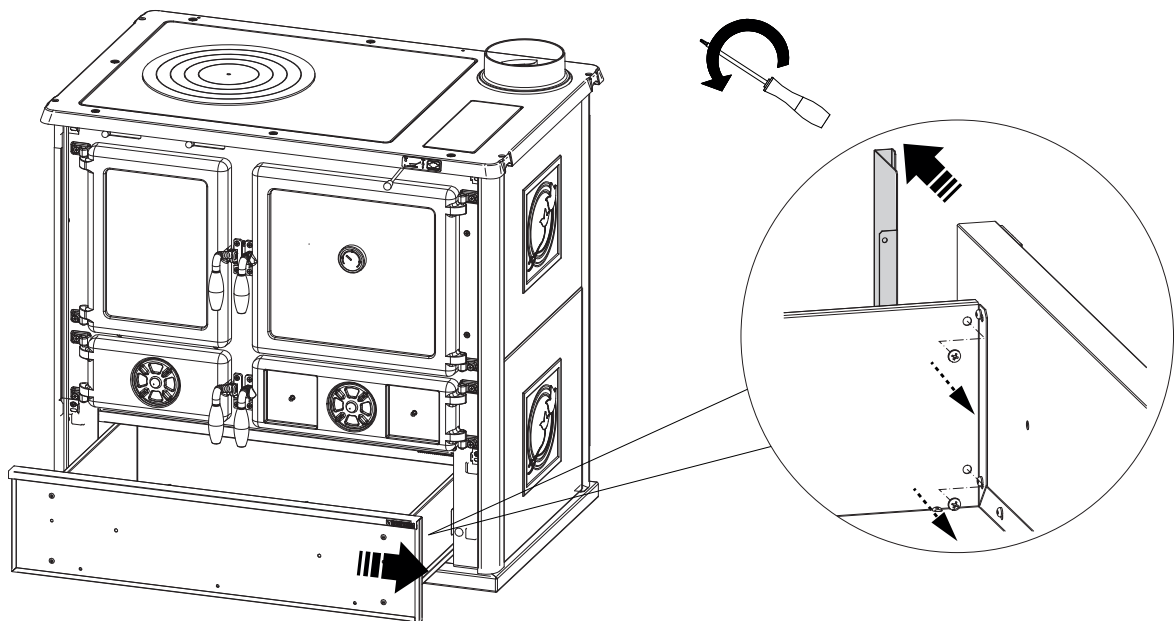
13



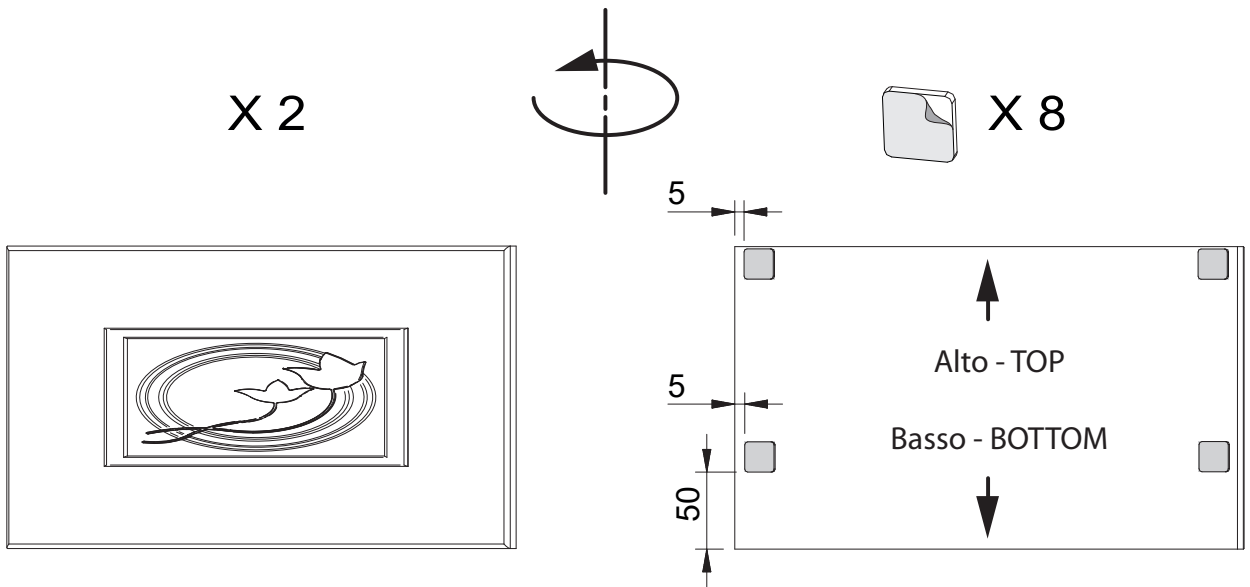
14



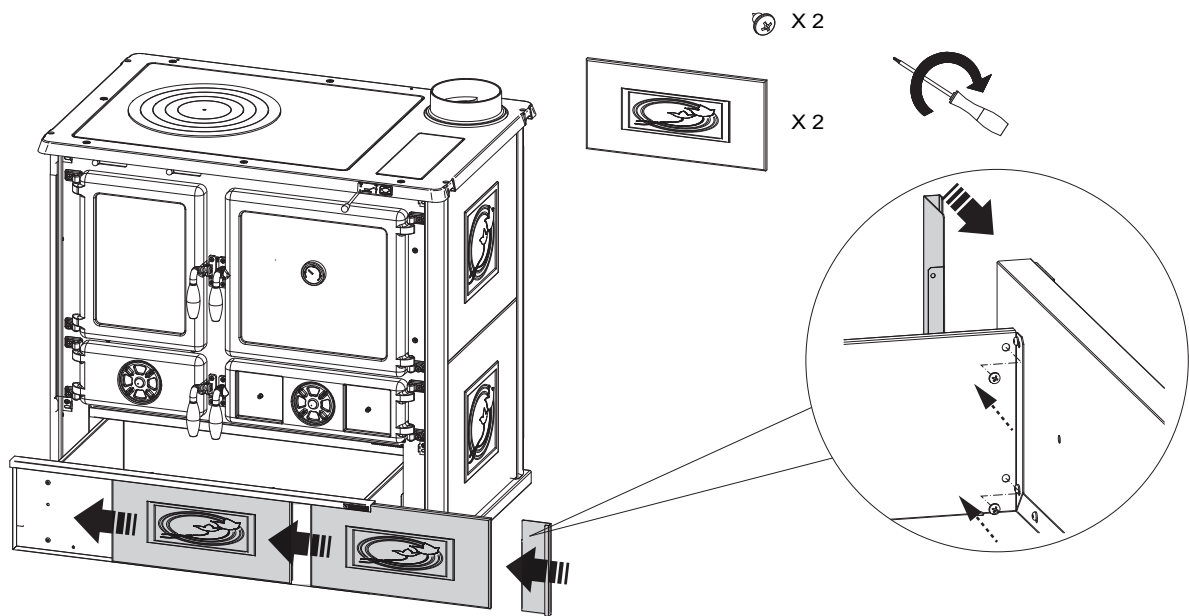
15



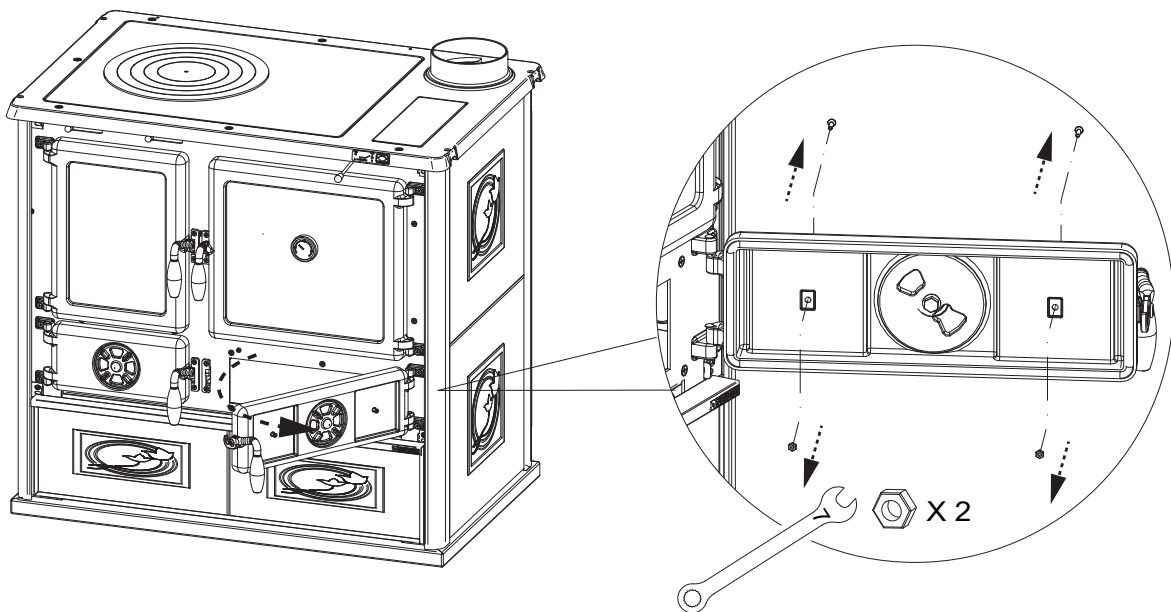
16



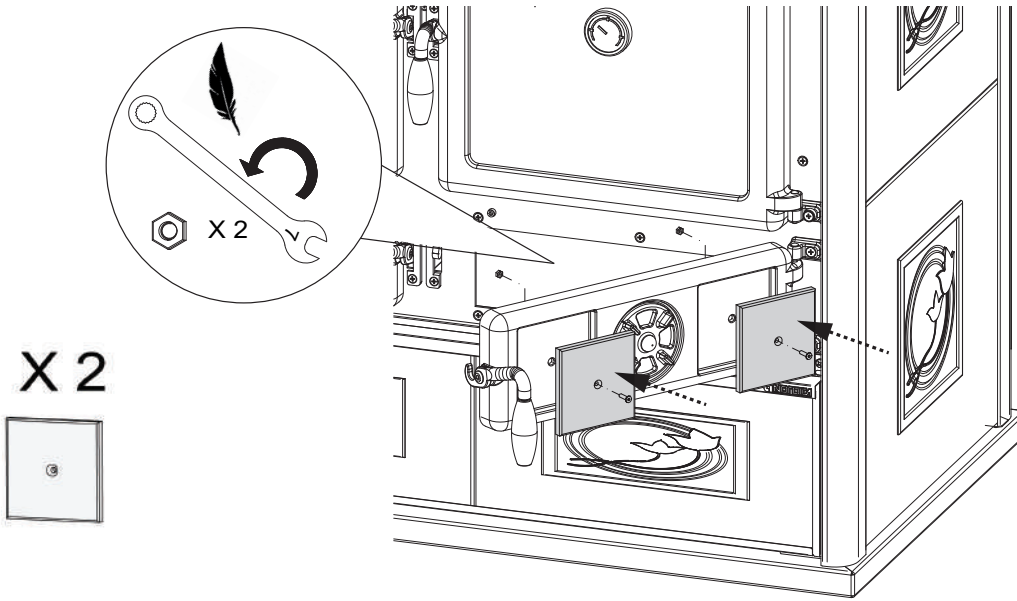
17



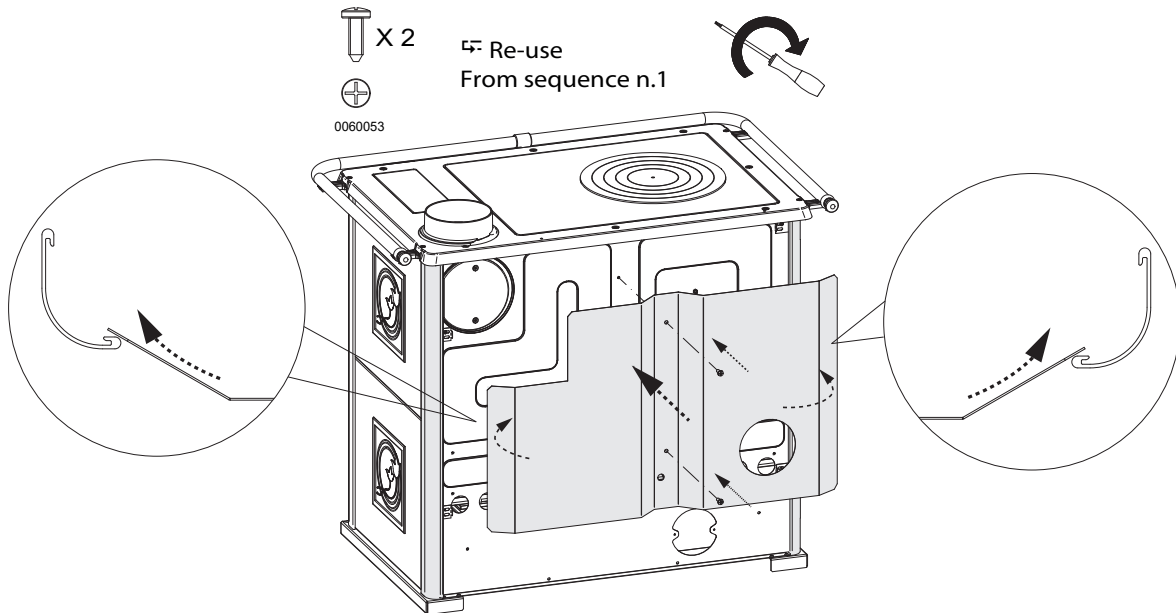
18



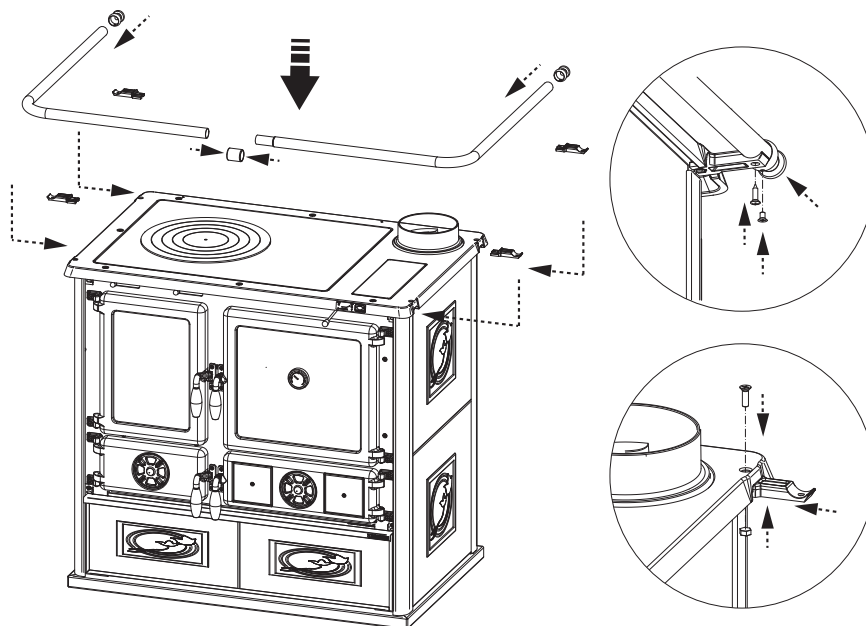
19



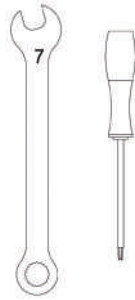
20



21



ROSA 5.0 MAIOLICA



NON FORNITO
NOT SUPPLIED
NICHT IM LIEFERUMFANG
PAS FOURNIS
NO SUMINISTRADO

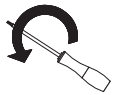
X 8

X 2

X 2

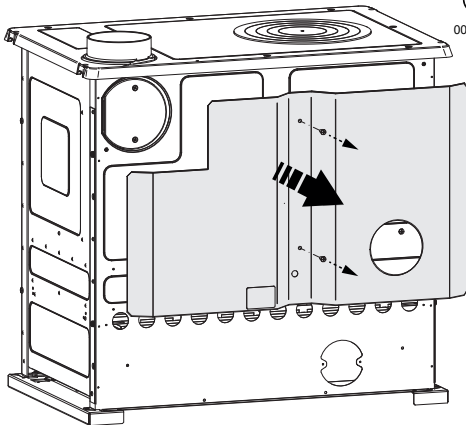
X 4

1



↺ Re-use
in sequence n.13

X 2
 0060053

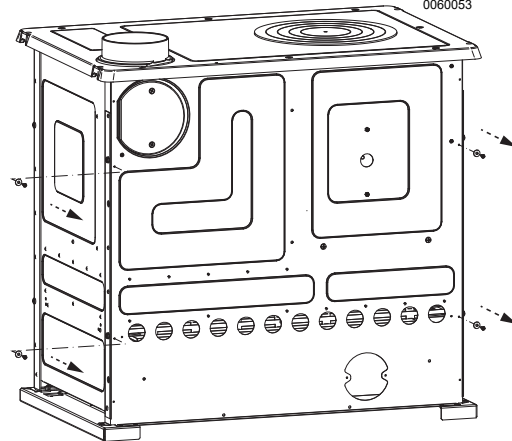


2



↺ Re-use
in sequence n.5

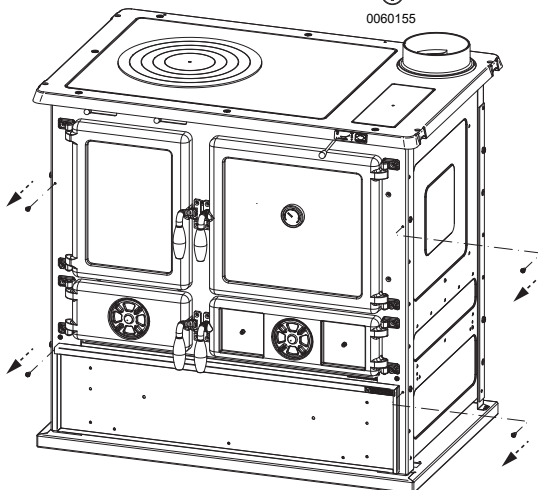
X 4 X 4
 0060053



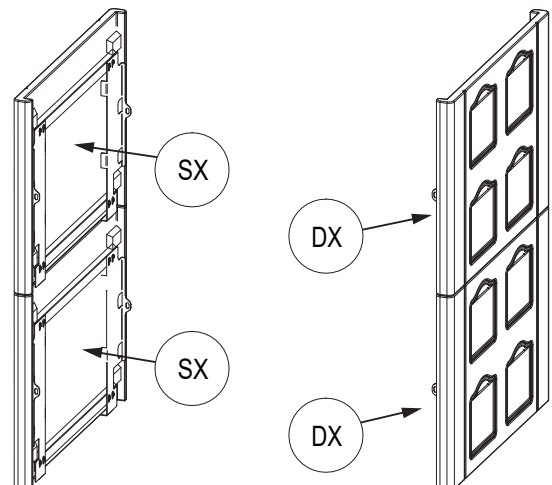
3

↺ Re-use
in sequence n.5

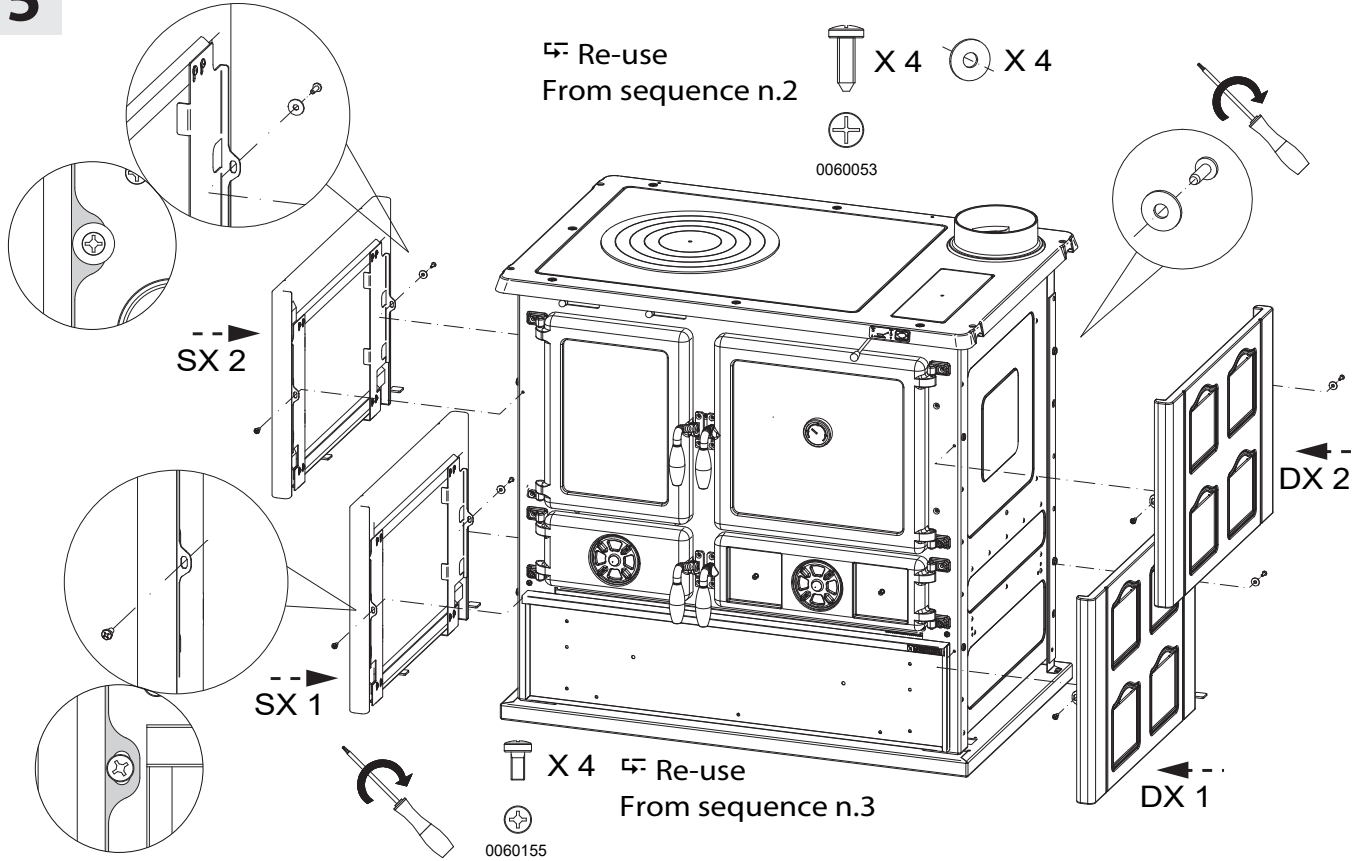
X 4
 0060155



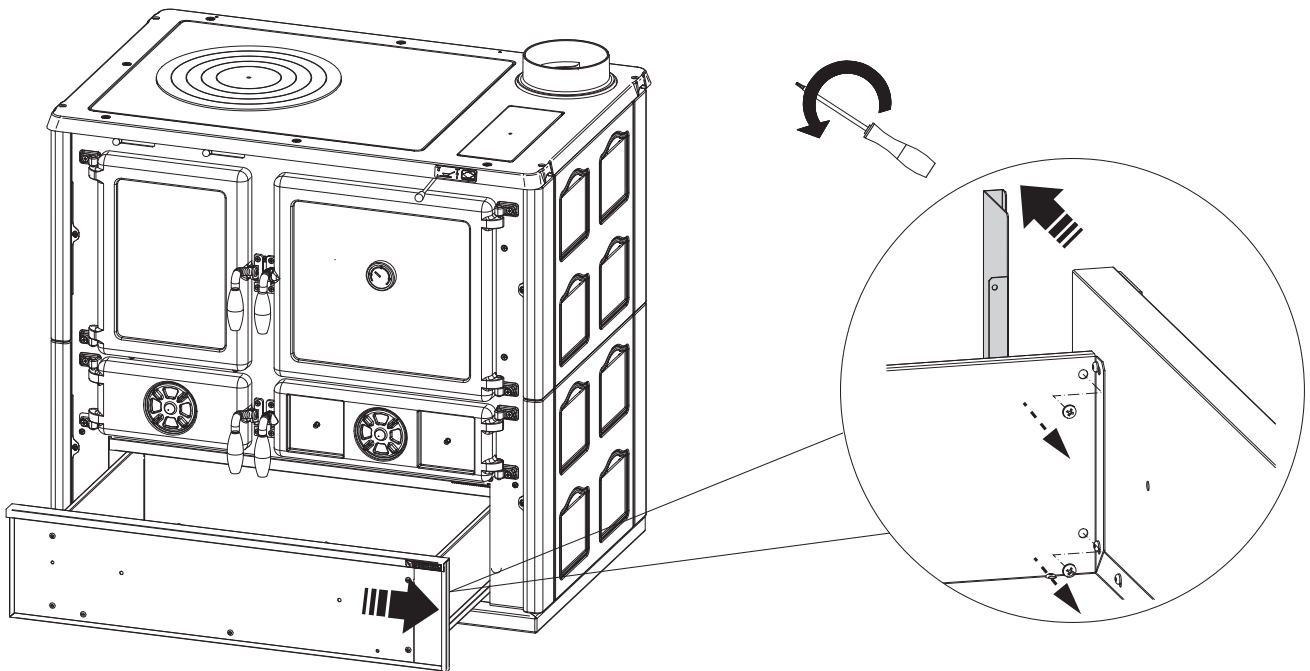
4



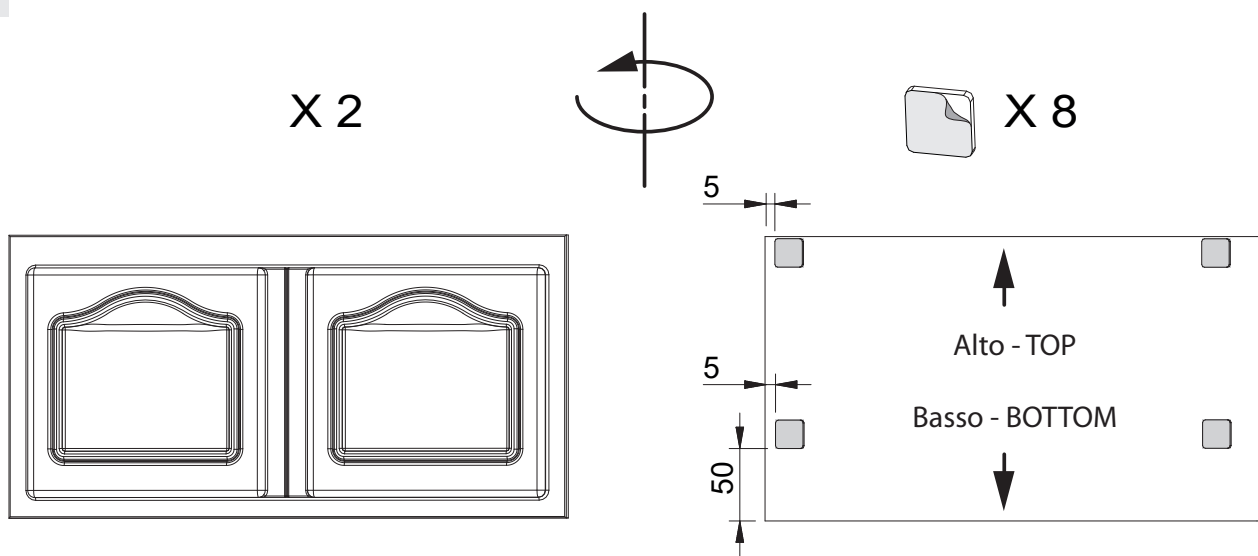
5



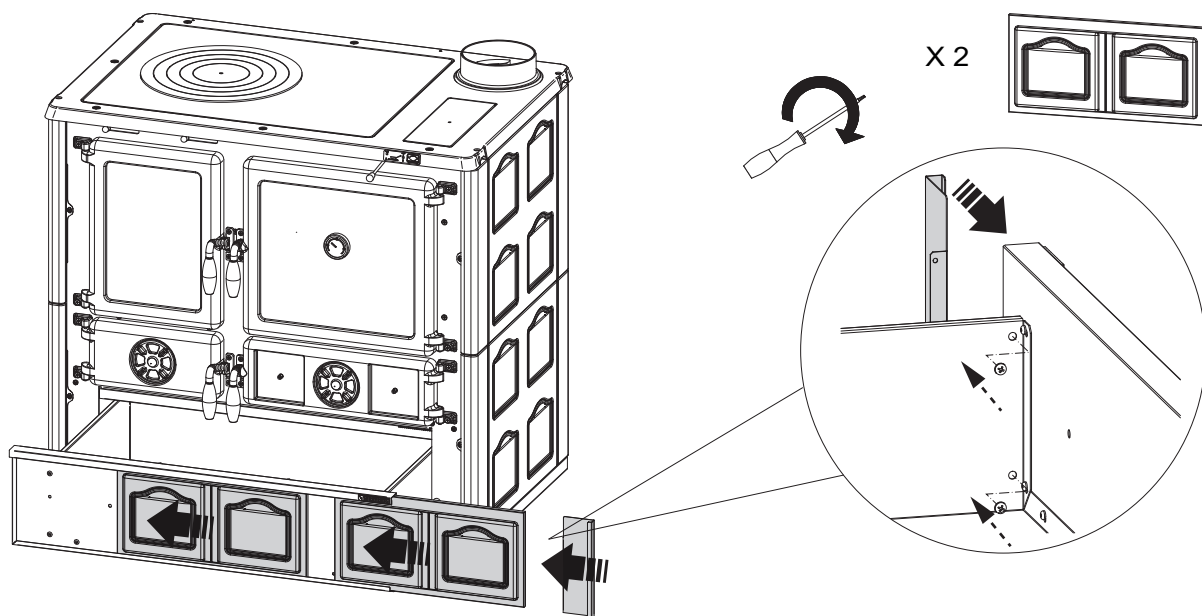
6



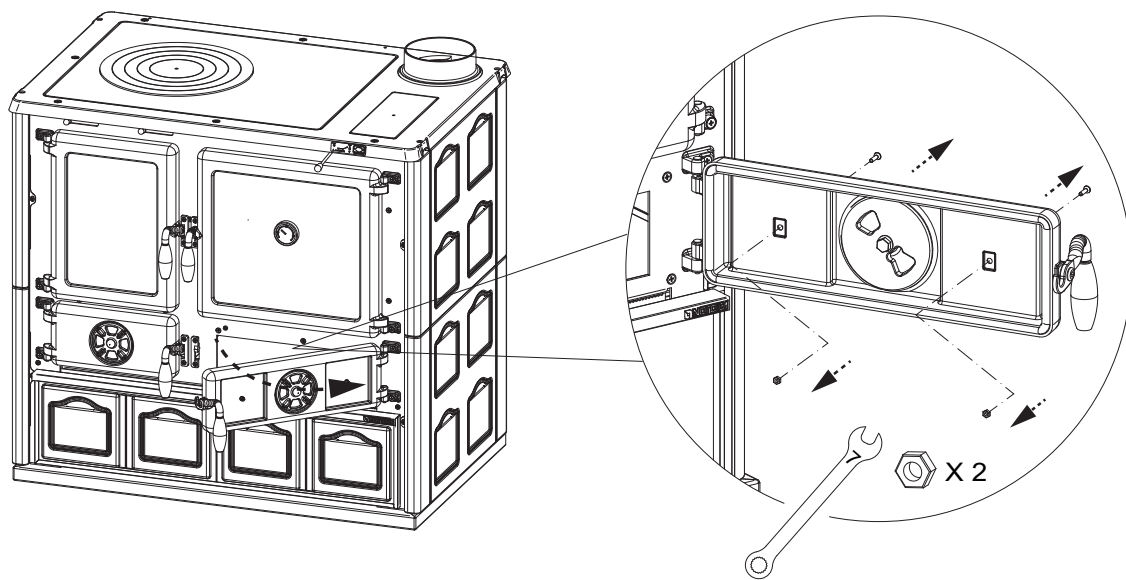
7



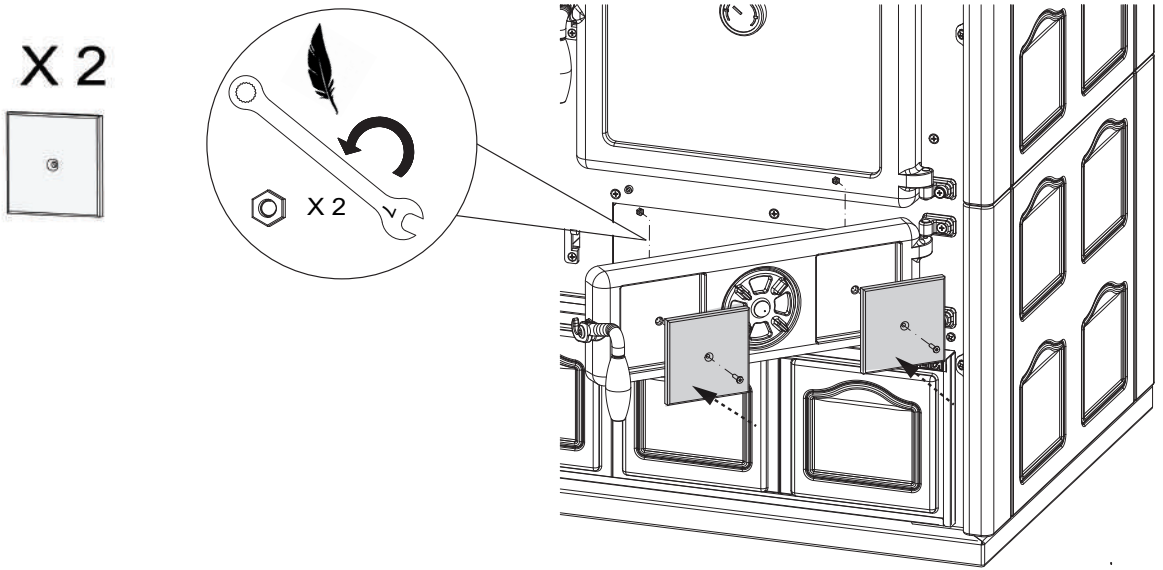
8



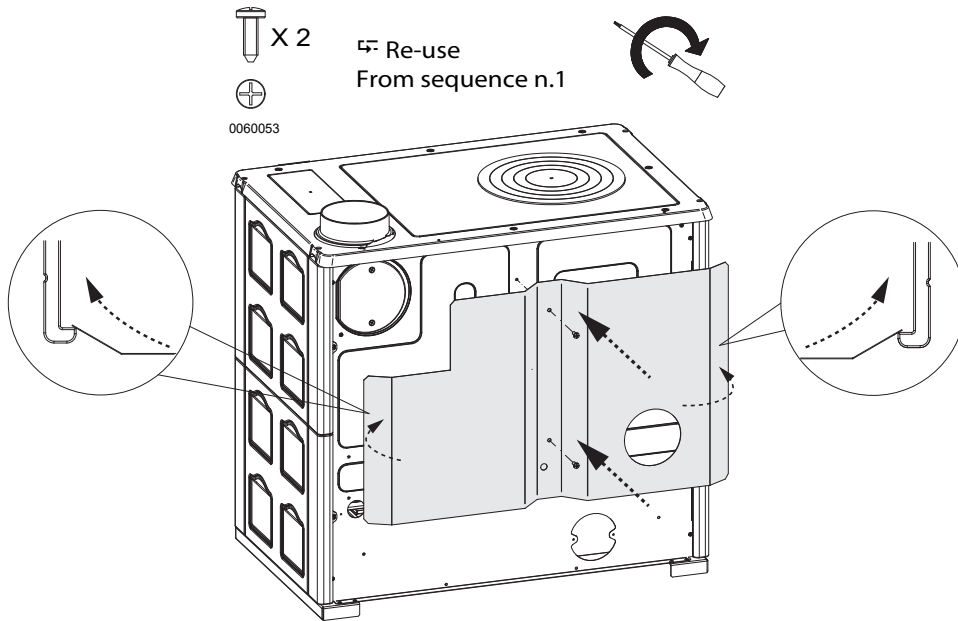
9



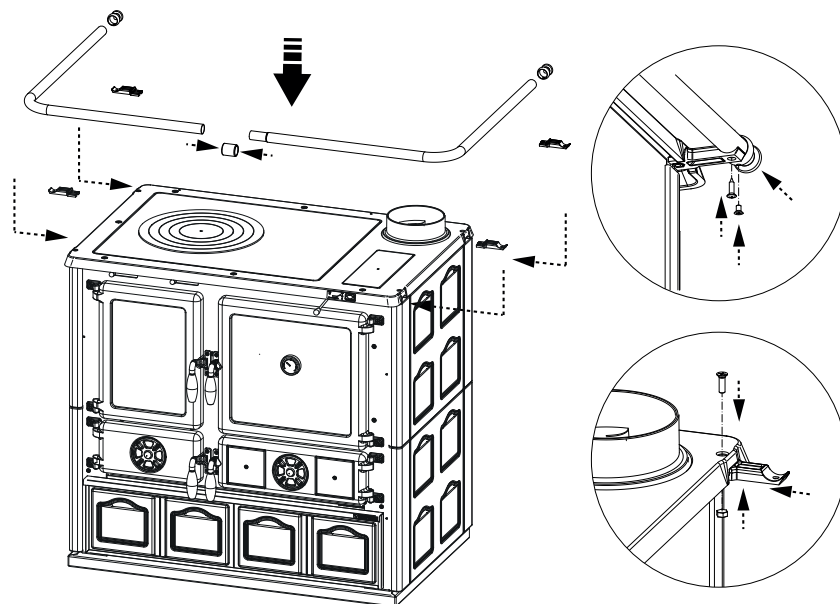
10



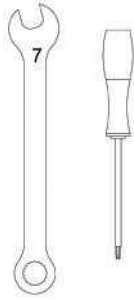
13



14



ROSA 5.0 PETRA

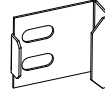
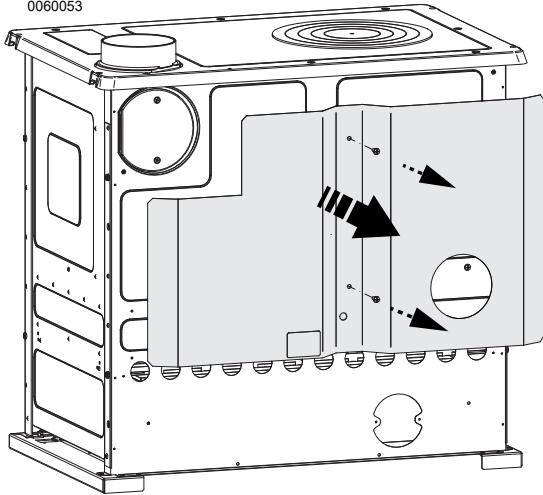
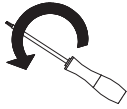


NON FORNITO
NOT SUPPLIED
NICHT IM LIEFERUMFANG
PAS FOURNIS
NO SUMINISTRADO

1



↺ Re-use
in sequence n.20



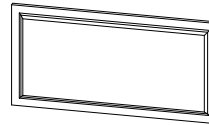
X 8



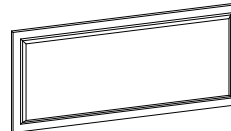
X 8



X 2



X 2



X 8



X 4



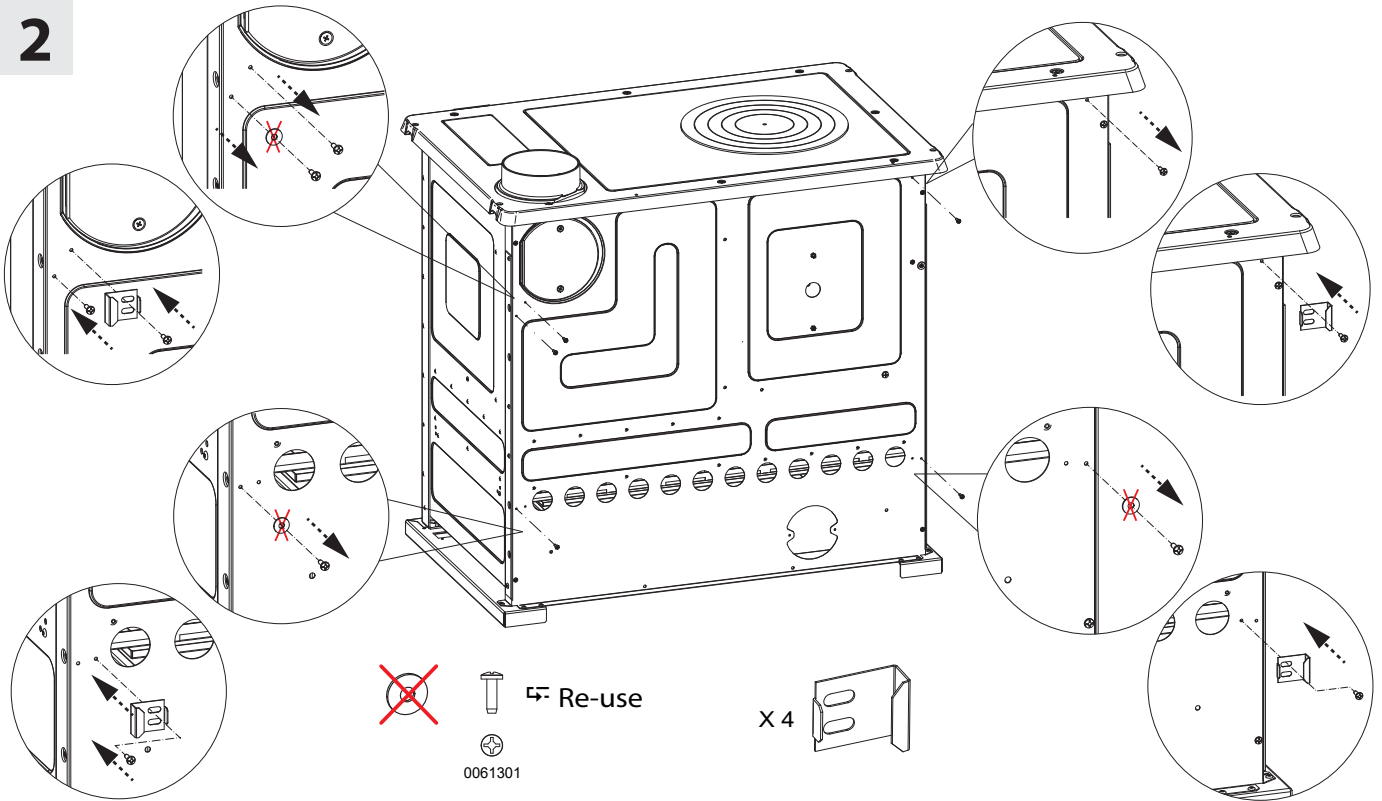
X 4



X 4



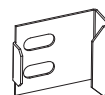
2



↺ Re-use

0061301

X 4



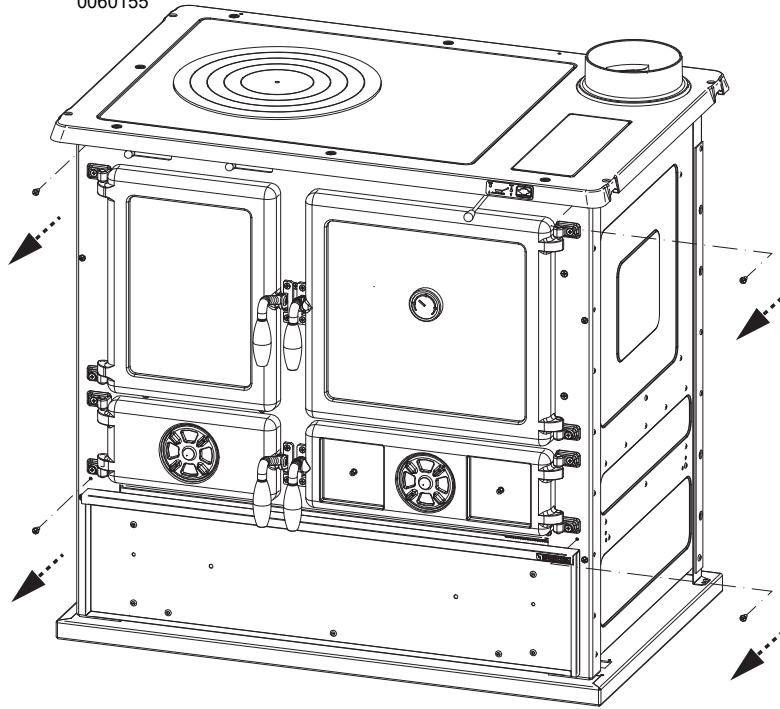
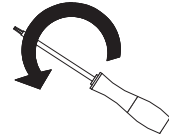
3

X 4

↺ Re-use
in sequence n.4



0060155



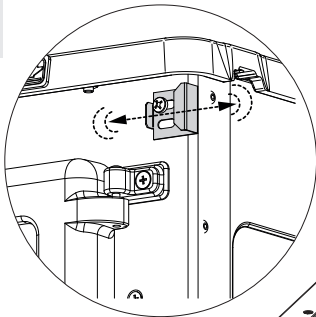
4

↺ Re-use
From sequence n.3

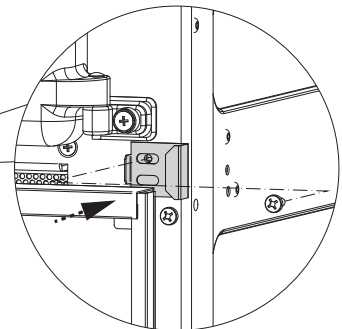
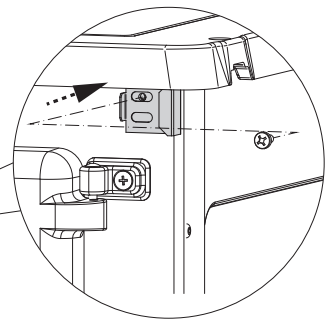
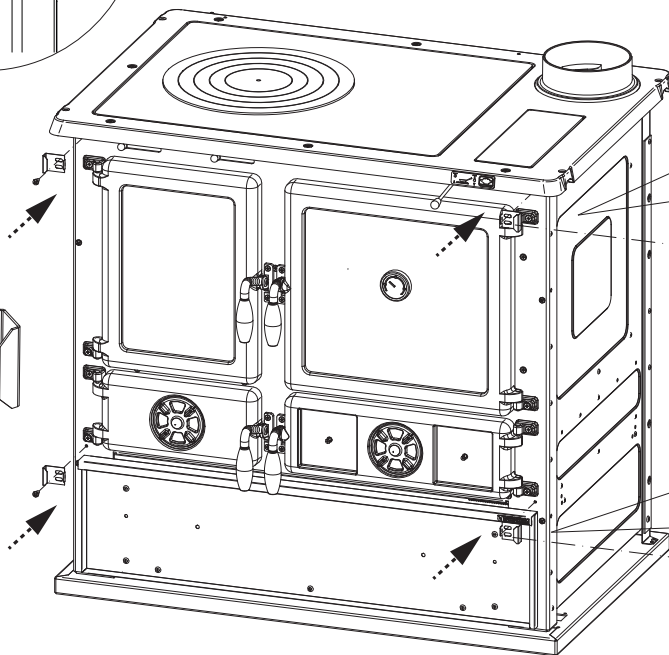
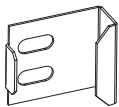
X 4






0060155

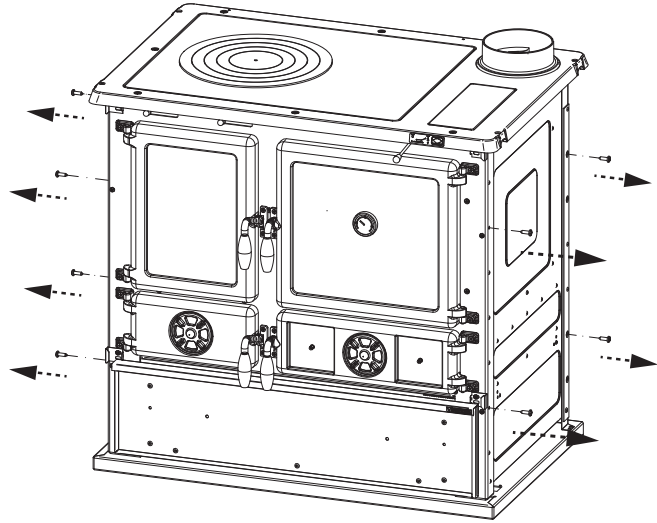
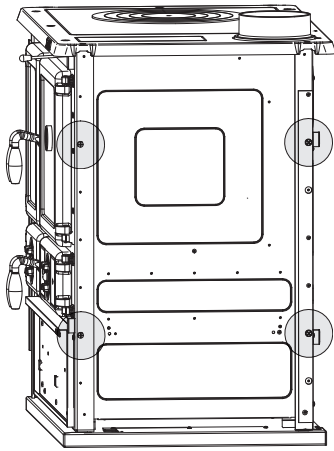
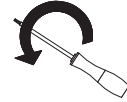


X 4




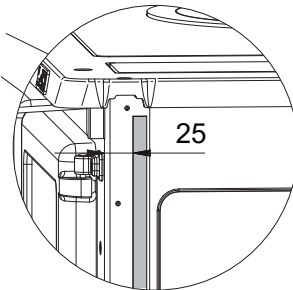
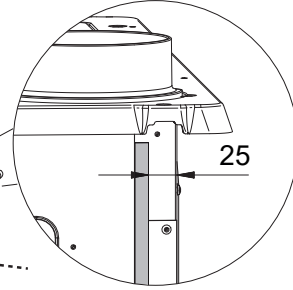
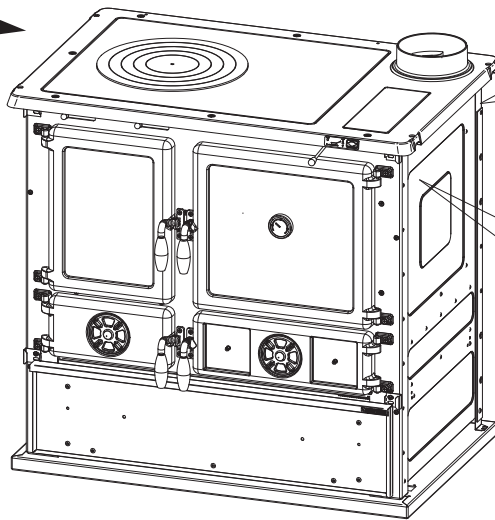
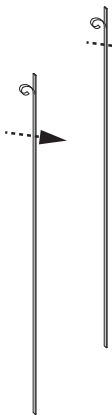
5

 X 8  Re-use
 in sequence n.7-9-11

 0060053






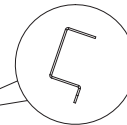
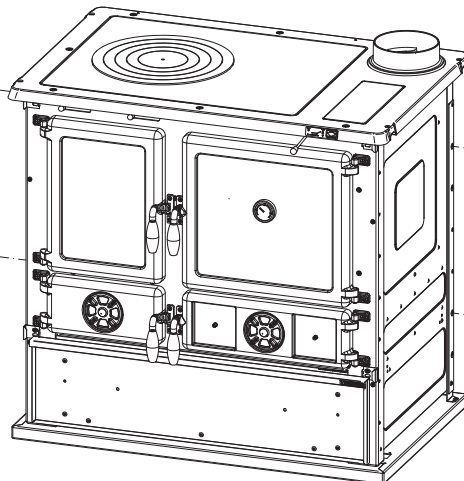
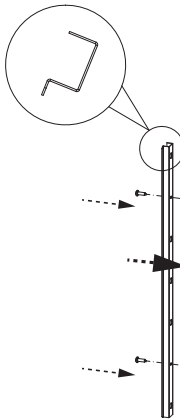
6

 X 4

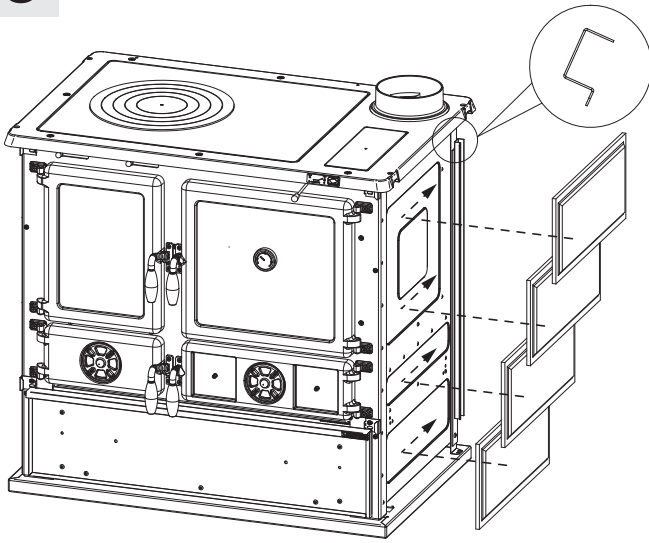


7

 Re-use
 From sequence n.5
 X 4

 0060053



8



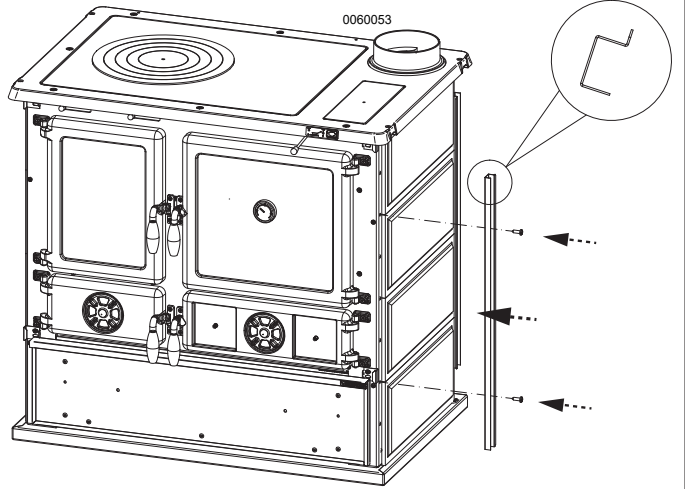
9

☞ Re-use
From sequence n.5

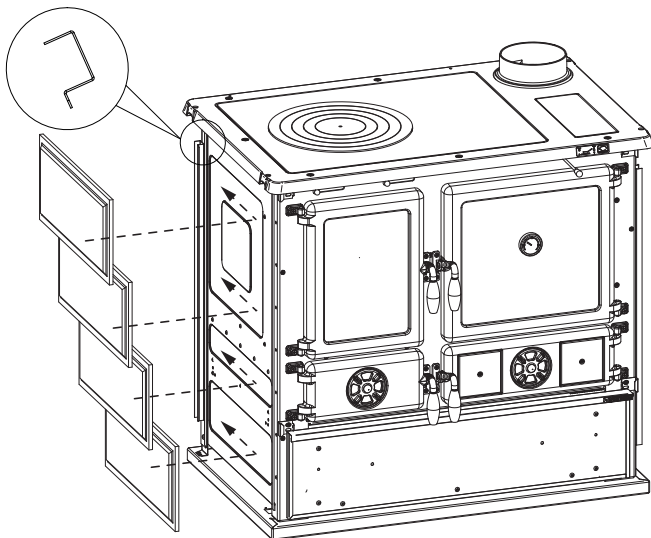
✳ X 2



0060053



10



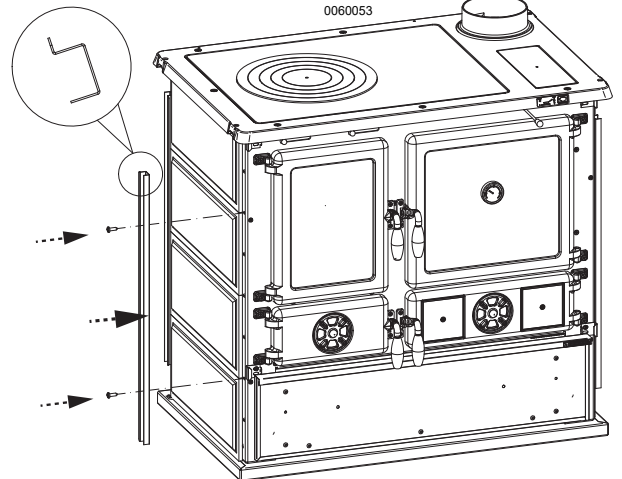
11

☞ Re-use
From sequence n.5

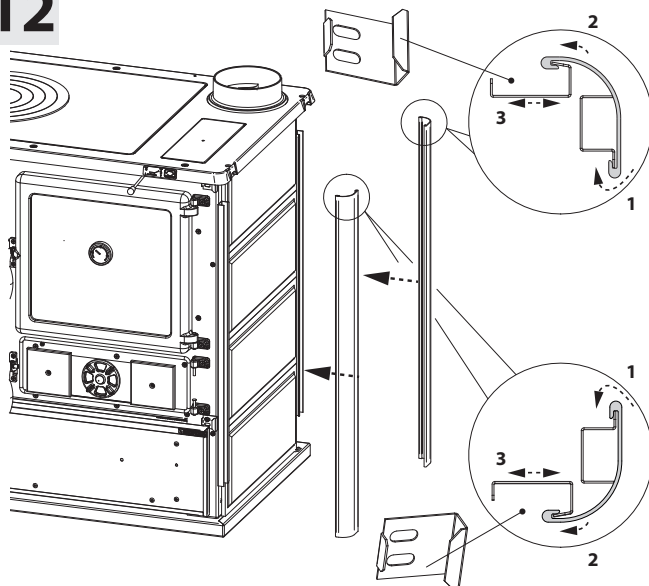
✳ X 2



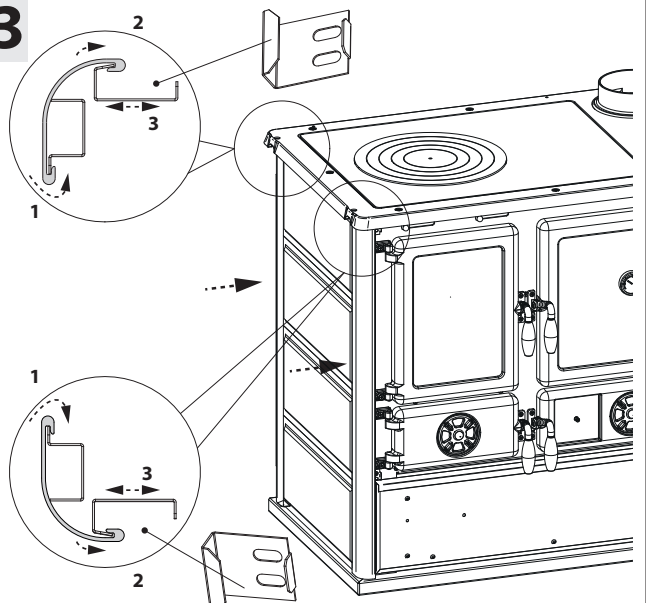
0060053



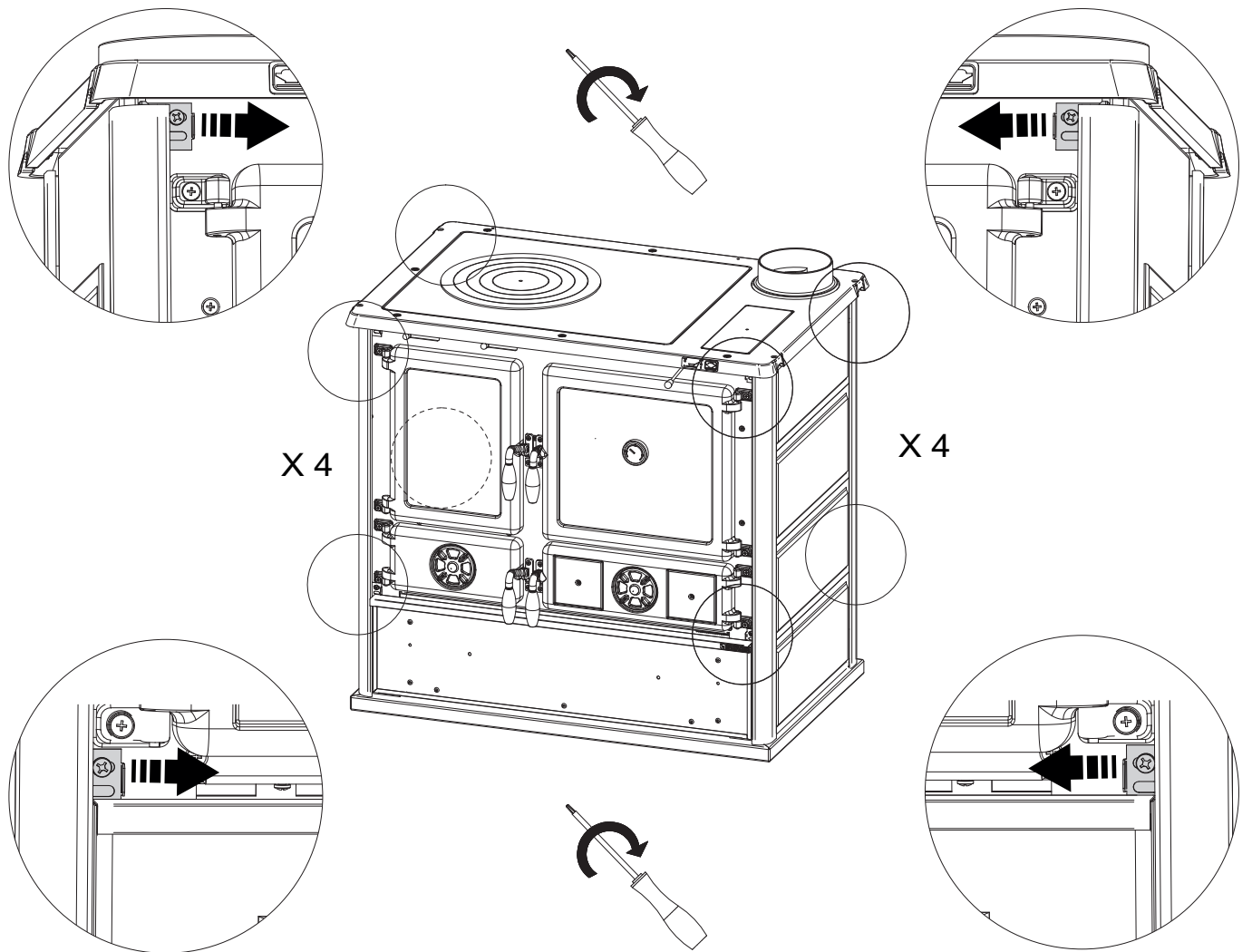
12



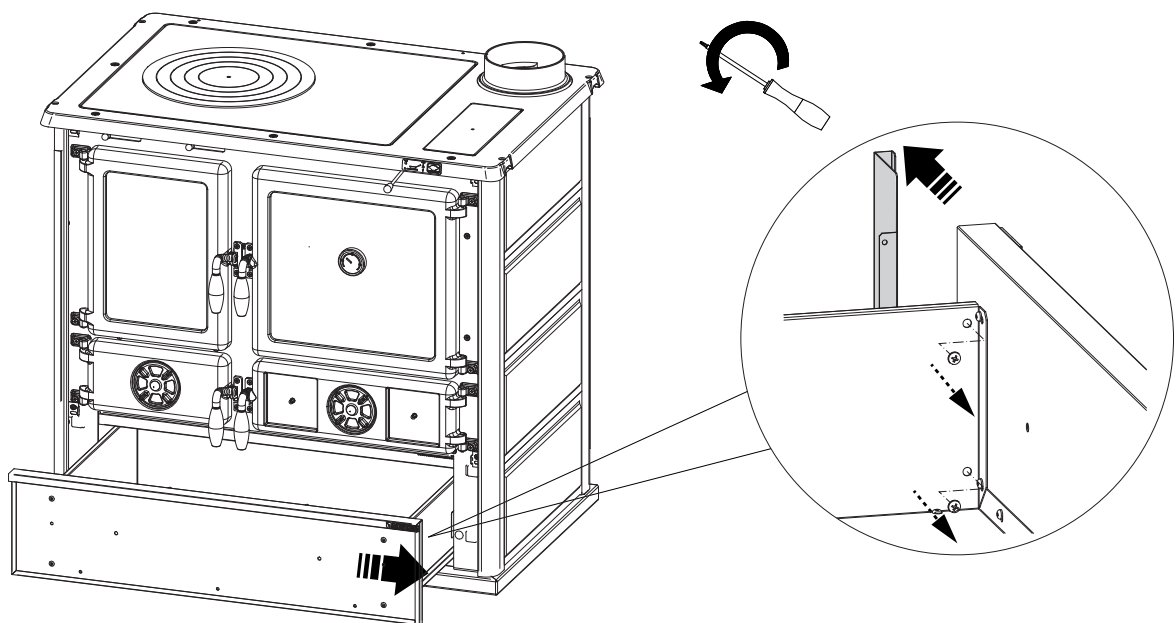
13



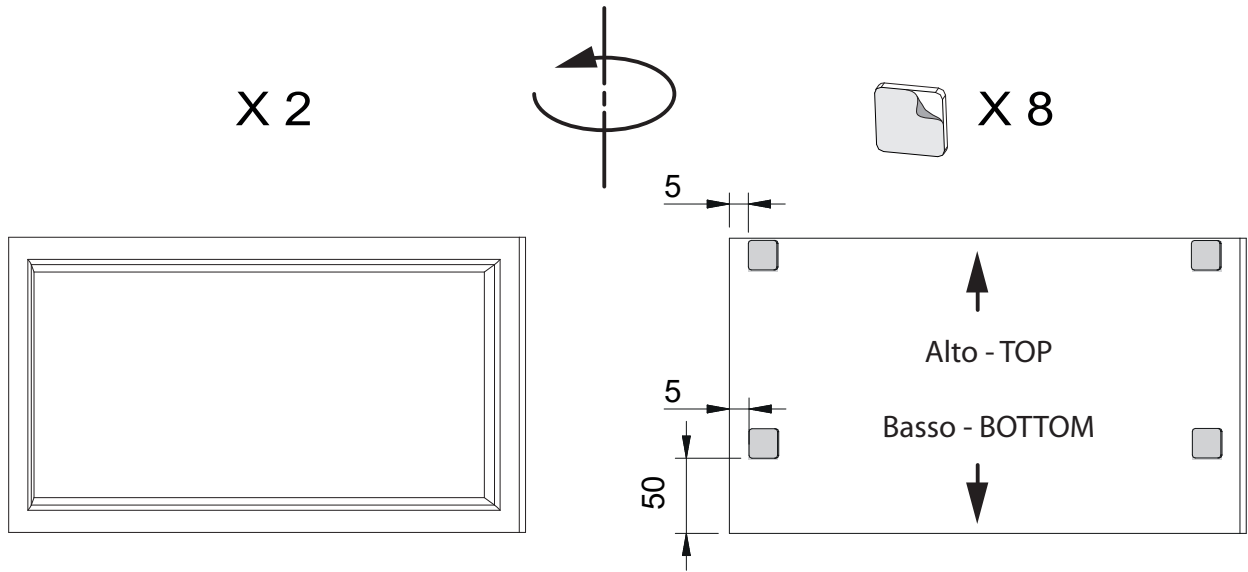
14



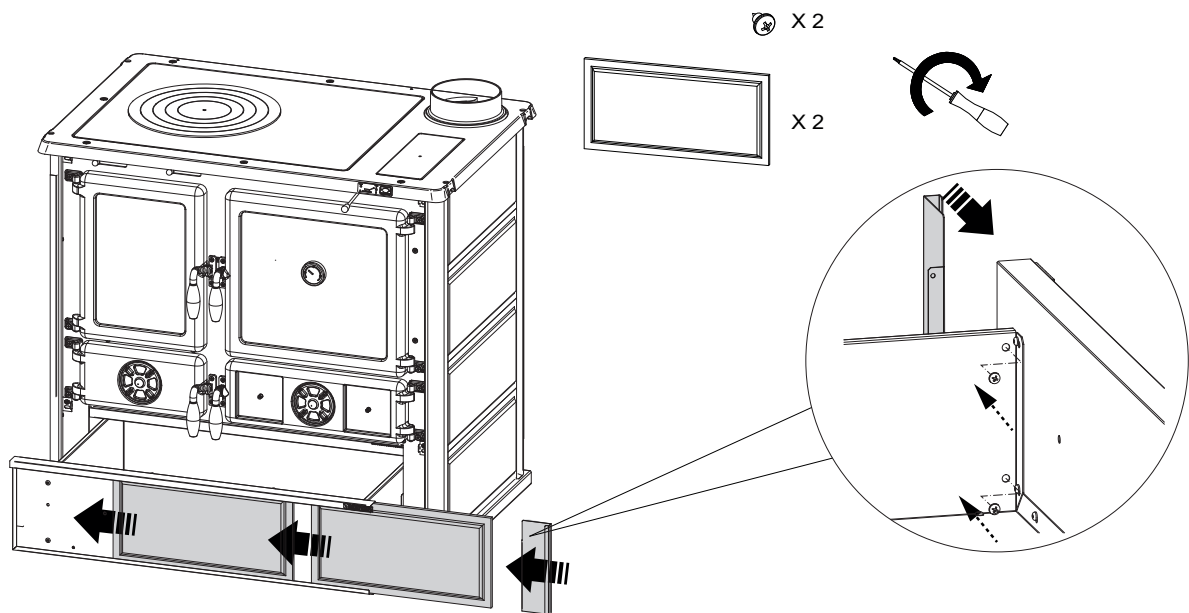
15



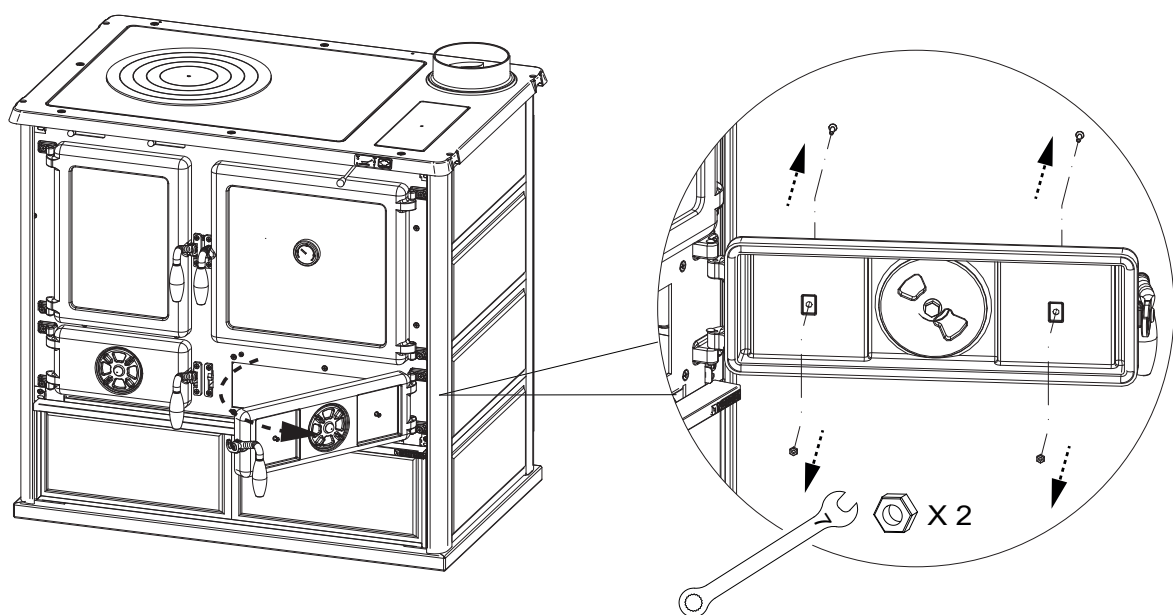
16



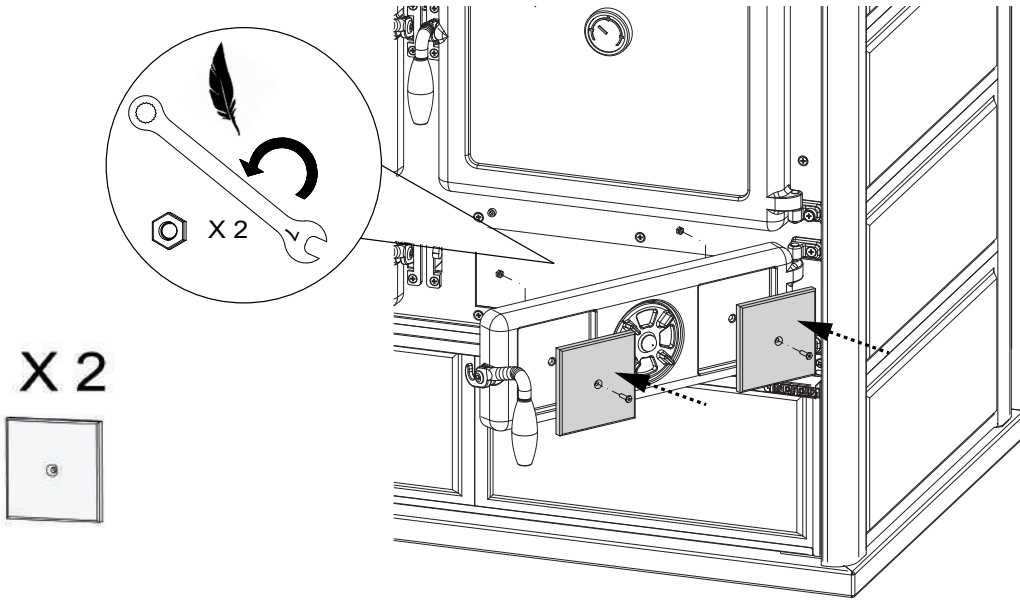
17



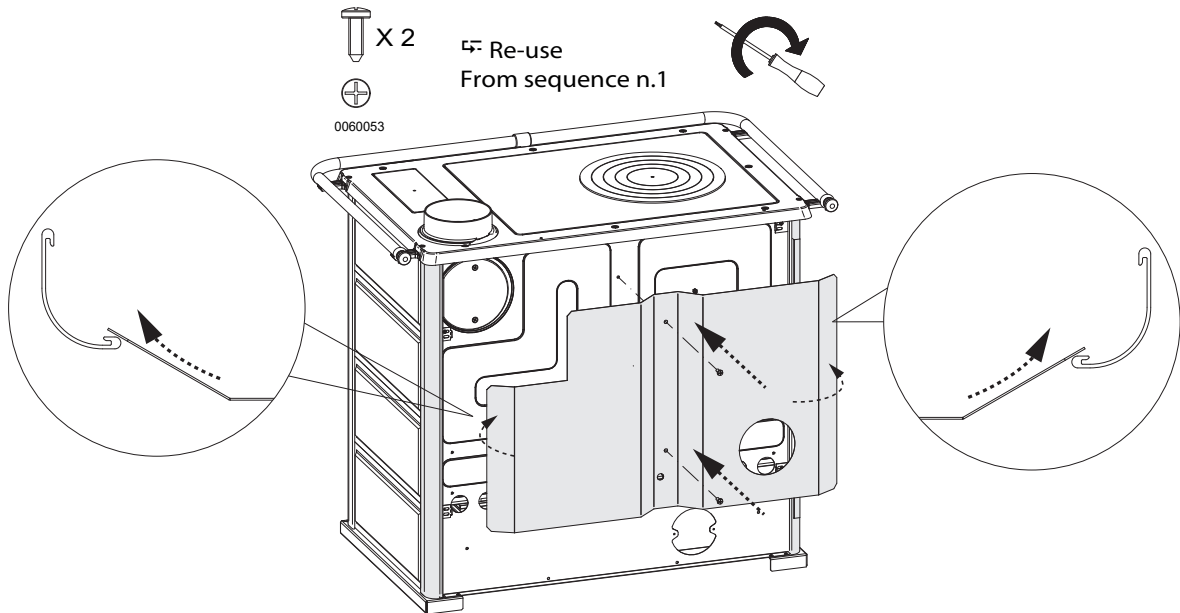
18



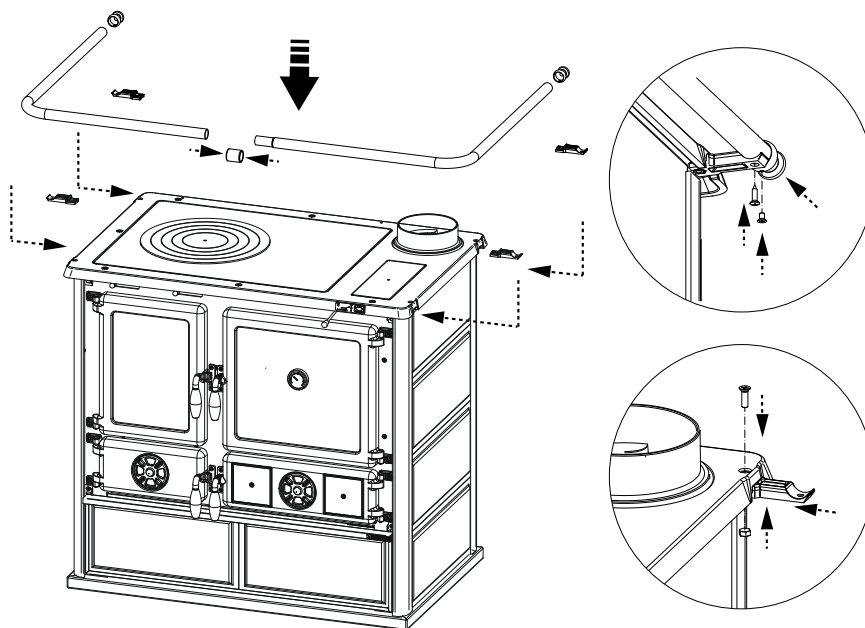
19



20



21





Riscalda la vita.

La NORDICA S.p.A. Via Summano, 104 36030 - MONTECCHIO PRECALCINO (VI) - ITALY
☎ +39.0445.804000 - 📠 +39.0445.804040 - ✉ info@lanordica.com - 🌐 www.lanordica-extraflame.com

MADE IN ITALY
design & production

PER CONOSCERE IL CENTRO ASSISTENZA PIU' VICINO CONTATTARE IL PROPRIO RIVENDITORE O CONSULTARE IL SITO
WWW.LANORDICA-EXTRAFLAME.COM

TO FIND THE SERVICE CENTRE NEAREST TO YOU CONTACT YOUR DEALER OR CONSULT
THE SITE WWW.LANORDICA-EXTRAFLAME.COM

POUR CONNAÎTRE LE CENTRE D'ASSISTANCE LE PLUS PROCHE CONTACTER VOTRE REVENEUR OU CONSULTER LE SITO
WWW.LANORDICA-EXTRAFLAME.COM

NEHMEN SIE, UM IHR NÄCHSTLIEGENDES KUNDENDIENSTZENTRUM ZU KENNEN, KONTAKT MIT IHREM HÄNDLER AUF
ODER KONSULTIEREN SIE DIE WEBSEITE WWW.LANORDICA-EXTRAFLAME.COM

PARA CONOCER EL CENTRO DE ASISTENCIA MÁS CERCANO CONTACTAR A SU REVENDEDOR O CONSULTAR EL SITIO
WWW.LANORDICA-EXTRAFLAME.COM

IL FABBRICANTE SI RISERVA DI VARIARE LE CARATTERISTICHE E I DATI RIPORTATE NEL PRESENTE FASCICOLO IN
QUALUNQUE MOMENTO E SENZA PREAVVISO, AL FINE DI MIGLIORARE I PROPRI PRODOTTI.

THE MANUFACTURER RESERVES THE RIGHT TO VARY THE CHARACTERISTICS AND THE DATA REPORTED IN THIS PAMPHLET
AT ANY MOMENT AND WITHOUT NOTICE, IN ORDER TO IMPROVE ITS PRODUCTS.

LE FABRICANT SE RÉSERVE LE DROIT DE MODIFIER LES CARACTÉRISTIQUES ET LES DONNÉES REPORTÉES DANS CE
MANUEL À TOUT MOMENT ET SANS PRÉAVIS, DANS LE BUT D'AMÉLIORER SES PRODUITS.

DER HERSTELLER BEHÄLT SICH VOR, DIE IN DEN VORLIEGENDEN UNTERLAGEN WIEDERGEgebenEN EIGENSCHAFTEN
UND DATEN ZU JEDEM BELIEBIGEN ZEITPUNKT UND OHNE VORANKÜNDIGUNG ZU ÄNDERN, UM SEINE PRODUKTE ZU
VERBESSERN.

EL FABRICANTE SE RESERVA EL DERECHO A MODIFICAR LAS CARACTERÍSTICAS Y LOS DATOS CONTENIDOS EN EL
PRESENTE MANUAL Y SIN PREVIO AVISO, CON EL OBJETIVO DE MEJORAR SUS PRODUCTOS.