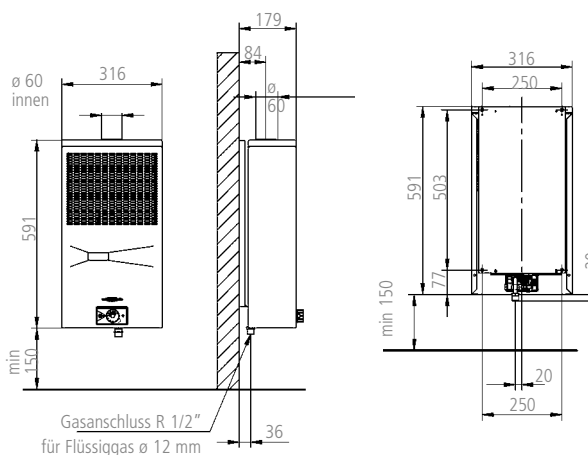


Gasheizautomaten für Schornsteinanschluss

8920-23 Bozen (2,3 kW)



Bozen für Kaminanschluss

Alle Maße in mm	8920-23
Rauchrohr \varnothing	60
Wandabstand hinten	50
Gewicht	10 kg
Technische Daten	kW
Nennwärmeleistung	2,3
Nennwärmebelastung	2,8
CE-Produkt-ID-Nr.	CE0085AQ0651
Erforderlicher Gasanschluss	
Erdgas	1/2"
Flüssiggas	\varnothing 12 mm

Technische Daten allgemein

Wärmebedarfstabelle für Gasraumheizer (nach DIN 18893, bis 200 m ³)							
Nennwärmeleistung in kW		2,0	3,0	5,0	6,0	7,0	8,5
Betriebsweisen	Raumlage	Rauminhalt in m ³					
	günstig	31	56	124	165	> 200	> 200
Dauerheizung für Gebäude, deren Wärmedämmung nicht den Anforderungen der Wärme-Schutzverordnung entspricht	weniger günstig	20	35	73	95	120	159
	ungünstig	12	22	48	65	82	106
	günstig	60	107	> 200	> 200	> 200	> 200
Dauerheizung für Gebäude, deren Wärmedämmung den Anforderungen der Wärme-Schutzverordnung entspricht	weniger günstig	36	63	131	169	> 200	> 200
	ungünstig	24	43	91	118	146	189
	günstig	60	107	> 200	> 200	> 200	> 200
Stündlicher Gasverbrauch bei Nennwärmeleistung (Die jeweils gelieferte Gasart erfahren Sie bei Ihrem Gasversorgungsunternehmen)							
Erdgas LL	Hi = 8,1 kWh/m ³	0,30 m ³ /h	0,45 m ³ /h	0,75 m ³ /h	0,90 m ³ /h	1,05 m ³ /h	1,28 m ³ /h
Erdgas E	Hi = 9,5 kWh/m ³	0,26 m ³ /h	0,39 m ³ /h	0,64 m ³ /h	0,77 m ³ /h	0,90 m ³ /h	1,09 m ³ /h
Flüssiggas B/P	Hi = 12,7 kWh/kg	0,19 kg/h	0,29 kg/h	0,48 kg/h	0,58 kg/h	0,67 kg/h	0,82 kg/h

Die Angaben für Heizwert Hi und Gasverbrauch gelten für 15°C, 1013 mbar, trockenes Gas