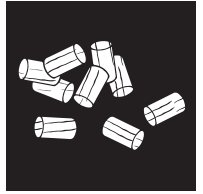


# SUMO SUMO RAO



Bedienungsanleitung



# INHALTSVERZEICHNIS

<b>1. ZEICHENERKLÄRUNG</b>	<b>3</b>
<b>2. TECHNISCHE DOKUMENTATION - ÖKODESIGN</b>	<b>4</b>
<b>3. TECHNISCHE DATEN</b>	<b>6</b>
Ersatzteilübersicht Explosionsdarstellung.....	6
Ersatzteilübersicht Artikelnummern.....	8
Abmessungen, Gewicht und Anschluss.....	10
Brennstoffmenge.....	10
Technische Daten.....	10
Die Verpackung.....	10
Elektrischer Anschluss.....	10
<b>4. WICHTIGE INFORMATIONEN</b>	<b>11</b>
Allgemeine Warn- und Sicherheitshinweise.....	11
Erstes Anheizen.....	11
Sicherheitsabstände (Mindestabstände).....	11
Vor dem Aufstellen.....	12
Der richtige Kaminanschluss.....	12
Konvektionsluftleitung.....	12
<b>5. KLEINE BRENNSTOFFKUNDE PELLETS</b>	<b>13</b>
Was sind Pellets?.....	13
Spezifikation Holzpellets nach ENplus – A1.....	13
Brennstoffzugabe während des Pelletbetriebs.....	13
Pelletslagerung.....	13
<b>6. TECHNOLOGIE UND SICHERHEITSFUNKTIONEN</b>	<b>14</b>
Bedienkomfort.....	14
Höchste Effizienz - geringste Emissionen.....	14
Unterdrucküberwachung.....	14
Niedertemperatur - Abschaltung.....	14
Elektrische Überstromsicherung.....	14
Automatischer Reinigungszyklus.....	14
Komponentenüberwachung.....	14
Schneckenmotorüberwachung.....	14
Stromausfall (während des Heizbetriebes).....	14
Stromausfall (während der Startphase).....	14
<b>7. INSTALLATION DES OFENS</b>	<b>15</b>
Anschluss an den Schornstein (Kamin).....	15
Anschluss an einen Edelstahlschornstein (Kamin).....	15
Verbrennungsluft.....	15
Zufuhr einer externen Verbrennungsluft.....	15
<b>8. ANSCHLUSSVARIANTE</b>	<b>16</b>
Umrüsten auf Rauchrohranschluss seitlich.....	16
<b>9. KOMFORTOPTIONEN</b>	<b>17</b>
Raumsensor/Funkraumsensor.....	17
Schnittstelle.....	17
Externes Raumthermostat.....	17
Externer Anschluss Kabelbrücke.....	17
Option RIKA FIRENET.....	17
RIKA VOICE Sprachsteuerung.....	17

<b>10. PFLEGE</b>	<b>18</b>
Öffnen der Feuerraumtür.....	18
Brennmulde reinigen.....	18
Reinigung Flammtemperaturfühler.....	18
Aschelade entleeren.....	18
Türglas reinigen.....	18
Reinigen lackierter Flächen.....	18
<b>11. REINIGUNG</b>	<b>19</b>
Konvektionsluftöffnungen.....	19
Verbrennungsluft - Ansaugstutzen.....	19
Pelletbehälter reinigen.....	19
Reinigen der Rauchgaswege.....	19
Lager.....	19
Türdichtung inspizieren.....	19
Rauchgaszüge und Rauchgassammelkanal reinigen.....	19
<b>12. PROBLEMFÄLLE – MÖGLICHE LÖSUNGEN</b>	<b>21</b>
Problemfall 1.....	21
Problemfall 2.....	21
Problemfall 3.....	21
<b>13. ANLEITUNG ZUM INBETRIEBNAHMEPROTOKOLL</b>	<b>22</b>
Betreibereinweisung.....	22
<b>14. GARANTIEBEDINGUNGEN</b>	<b>24</b>
<b>15. GEWÄHRLEISTUNGSBEDINGUNGEN</b>	<b>24</b>
<b>16. ANGABEN ZUR ENTSORGUNG</b>	<b>25</b>
Angaben zu den einzelnen Gerätebestandteilen.....	25
Auszug aus dem Abfallschlüssel der Verordnung über das Europäische Abfallverzeichnis.....	25
Elektro-Entsorgung und Recycling.....	25

## 1. ZEICHENERKLÄRUNG



...wichtiger  
Hinweis



...Innensechskant-  
Schlüssel #3



...Innensechskant-  
Schlüssel #4



...Innensechskant-  
Schlüssel #2



...praktischer  
Tipp



...Sechsrund-  
Schlüssel T25



...per Hand

**Kontaktangaben des Herstellers**

Hersteller:	RIKA Innovative Ofentechnik GmbH
Kontakt:	Andreas Bloderer
Anschrift:	Müllerviertel 20 4563 Micheldorf Austria

**Angaben zum Gerät**

Modellkennung:	SUMO / SUMO RAO / SUMO MA
Gleichwertige Modelle:	-
Prüflabor:	Technische Universität Wien, Getreidemarkt 9/166, 1060 Wien, Austria
Prüflabor Nr.:	1746
Prüfbericht Nr.:	PL-15041-P
Angewendete harmonisierte Normen:	EN14785:2006
Andere angewendete Normen/technische Spezifikationen:	-
Indirekte Heizfunktion:	Nein
Direkte Wärmeleistung:	9 kW
Indirekte Wärmeleistung:	-

**Eigenschaften beim Betrieb mit dem bevorzugten Brennstoff**

Raumheizungs-Jahresnutzungsgrad $\eta_s$ :	80,3 %
Raumheizungs-Jahresnutzungsgrad RIKATRONIC $\eta_s$ :	-
Energieeffizienzindex:	121
Energieeffizienzindex RIKATRONIC:	-

**Besondere Vorkehrungen bei Zusammenbau, Installation oder Wartung**

Die Brandschutz- und Sicherheitsabstände unter anderem zu brennbaren Baustoffen müssen unbedingt eingehalten werden!
Der Feuerstätte muss immer ausreichend Verbrennungsluft zuströmen können. Luftabsaugende Anlagen können die Verbrennungsluftversorgung stören!
Bei der Schornsteindimensionierung müssen die Abgaswerte des Gerätes beachtet werden!

**Eigenschaften beim ausschließlichen Betrieb mit dem bevorzugten Brennstoff**

Wärmeleistung			
Nennwärmeleistung	$P_{nom}$	9	kW
Mindestwärmeleistung	$P_{min}$	2,7	kW
Thermischer Wirkungsgrad			
Wirkungsgrad bei Nennwärmeleistung	$\eta_{th,nom}$	90,8	%
Wirkungsgrad bei Mindestwärmeleistung	$\eta_{th,min}$	96,3	%
Hilfsstromverbrauch			
Bei Nennwärmeleistung	$e_{l,max}$	0,02	kW
Bei Mindestwärmeleistung	$e_{l,min}$	0,01	kW
Im Bereitschaftszustand	$e_{l,SB}$	0,003	kW
Leistungsbedarf der Pilotflamme			
Leistungsbedarf Pilotflamme	$P_{pilot}$	n.A.	kW

Art der Wärmeleistung/Raumtemperaturkontrolle	
einstufige Wärmeleistung, keine Raumtemperaturkontrolle	Ja
zwei oder mehr manuell einstellbare Stufen, keine Raumtemperaturkontrolle (**)	Nein
Raumtemperaturkontrolle mit mechanischem Thermostat (**)	Nein
mit elektronischer Raumtemperaturkontrolle (**)	Nein
mit elektronischer Raumtemperaturkontrolle und Tageszeitregelung (**)	Nein
mit elektronischer Raumtemperaturkontrolle und Wochentagsregelung (**)	Nein
Raumtemperaturkontrolle mit Präsenzerkennung (**)	Nein
Raumtemperaturkontrolle mit Erkennung offener Fenster (**)	Nein
mit Fernbedingungsoptionen (**)	Nein

### Angaben zum Brennstoff

Brennstoff	bevorzugter Brennstoff:	sonstige geeignete Brennstoffe:	$\eta_s$ [%]	Raumheizungs-Emissionen bei Nennwärmeleistung (*)				Raumheizungs-Emissionen bei Mindestwärmeleistung (**)(**)			
				PM	OGC	CO	NO <sub>x</sub>	PM	OGC	CO	NO <sub>x</sub>
				mg/Nm <sup>3</sup> (13% O <sub>2</sub> )				mg/Nm <sup>3</sup> (13% O <sub>2</sub> )			
Scheitholz, Feuchtigkeitsgehalt ≤ 25 %	Nein	Nein	-	-	-	-	-	-	-	-	-
Scheitholz RIKATRONIC, Feuchtigkeitsgehalt ≤ 25 %	Nein	Nein	-	-	-	-	-	-	-	-	-
Pressholz, Feuchtigkeitsgehalt < 12 %	Ja	Nein	80,3	14	3	31	123	-	-	-	-
Sonstige holzartige Biomasse	Nein	Nein	-	-	-	-	-	-	-	-	-
Nicht-holzartige Biomasse	Nein	Nein	-	-	-	-	-	-	-	-	-
Anthrazit und Trockendampfkohle	Nein	Nein	-	-	-	-	-	-	-	-	-
Steinkohlekoks	Nein	Nein	-	-	-	-	-	-	-	-	-
Schwelkoks	Nein	Nein	-	-	-	-	-	-	-	-	-
Bituminöse Kohle	Nein	Nein	-	-	-	-	-	-	-	-	-
Braunkohlebriketts	Nein	Nein	-	-	-	-	-	-	-	-	-
Torfbriketts	Nein	Nein	-	-	-	-	-	-	-	-	-
Briketts aus einer Mischung aus fossilen Brennstoffen	Nein	Nein	-	-	-	-	-	-	-	-	-
Sonstige fossile Brennstoffe	Nein	Nein	-	-	-	-	-	-	-	-	-
Briketts aus einer Mischung aus Biomasse und festen Brennstoffen	Nein	Nein	-	-	-	-	-	-	-	-	-
Sonstige Mischung aus Biomasse und festen Brennstoffen	Nein	Nein	-	-	-	-	-	-	-	-	-

(\*) PM = Staub, OGC = gasförmige organische Verbindungen, CO = Kohlenmonoxid, NO<sub>x</sub> = Stickoxide

(\*\*) Nur bei Anwendung der Korrekturfaktoren F(2) oder F(3) erforderlich.

Unterzeichnet für den Hersteller und im Namen des Herstellers von:

Andreas Bloderer / Produktmanagement

Micheldorf, 16.12.2021

**RIKA**<sup>®</sup>

Innovative Ofentechnik GmbH  
A-4563 Micheldorf, Müllerviertel 20  
Tel: +43 (0)7582/686-14, Fax DW: -43  
www.rika.at

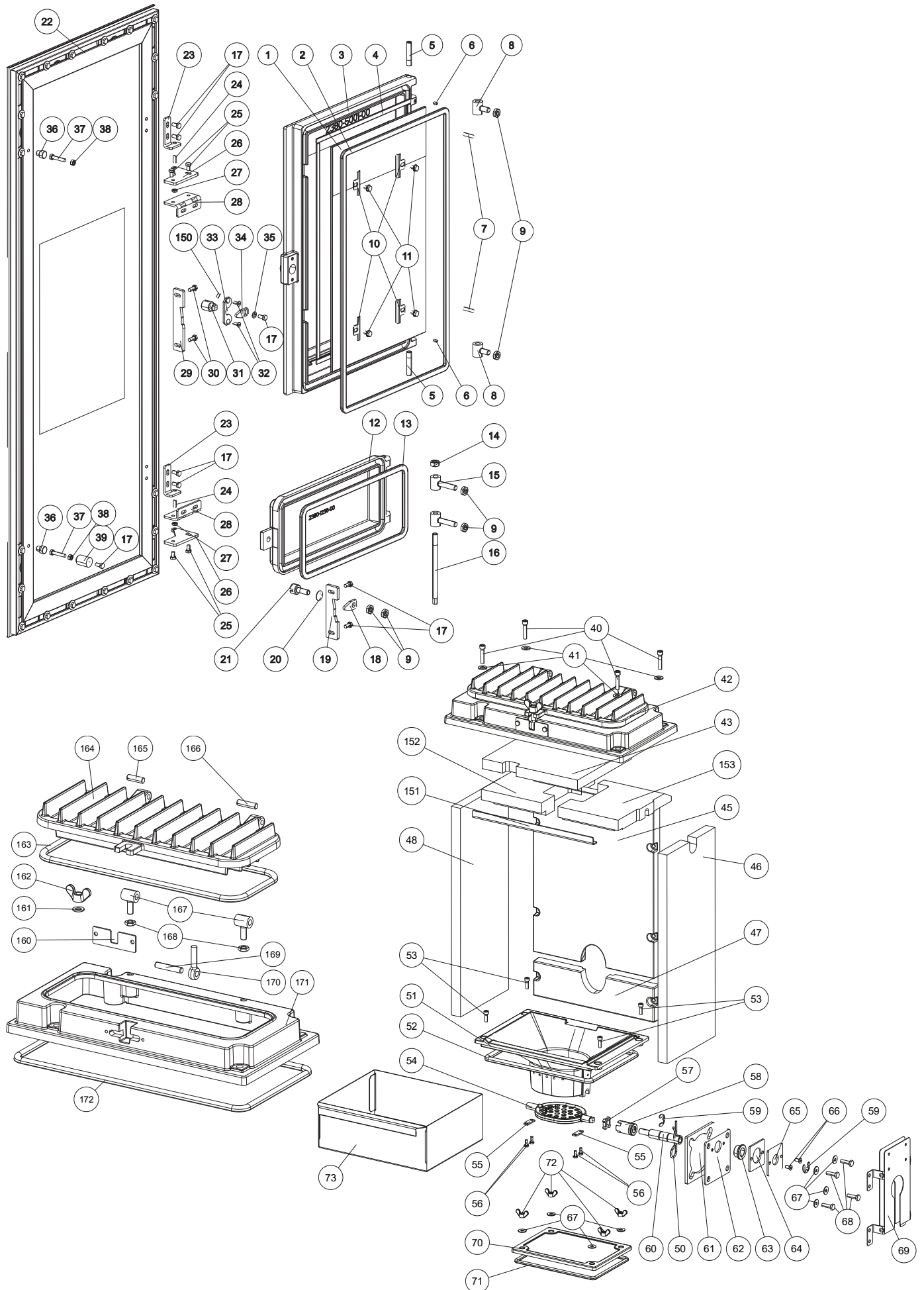
*Andreas Bloderer*

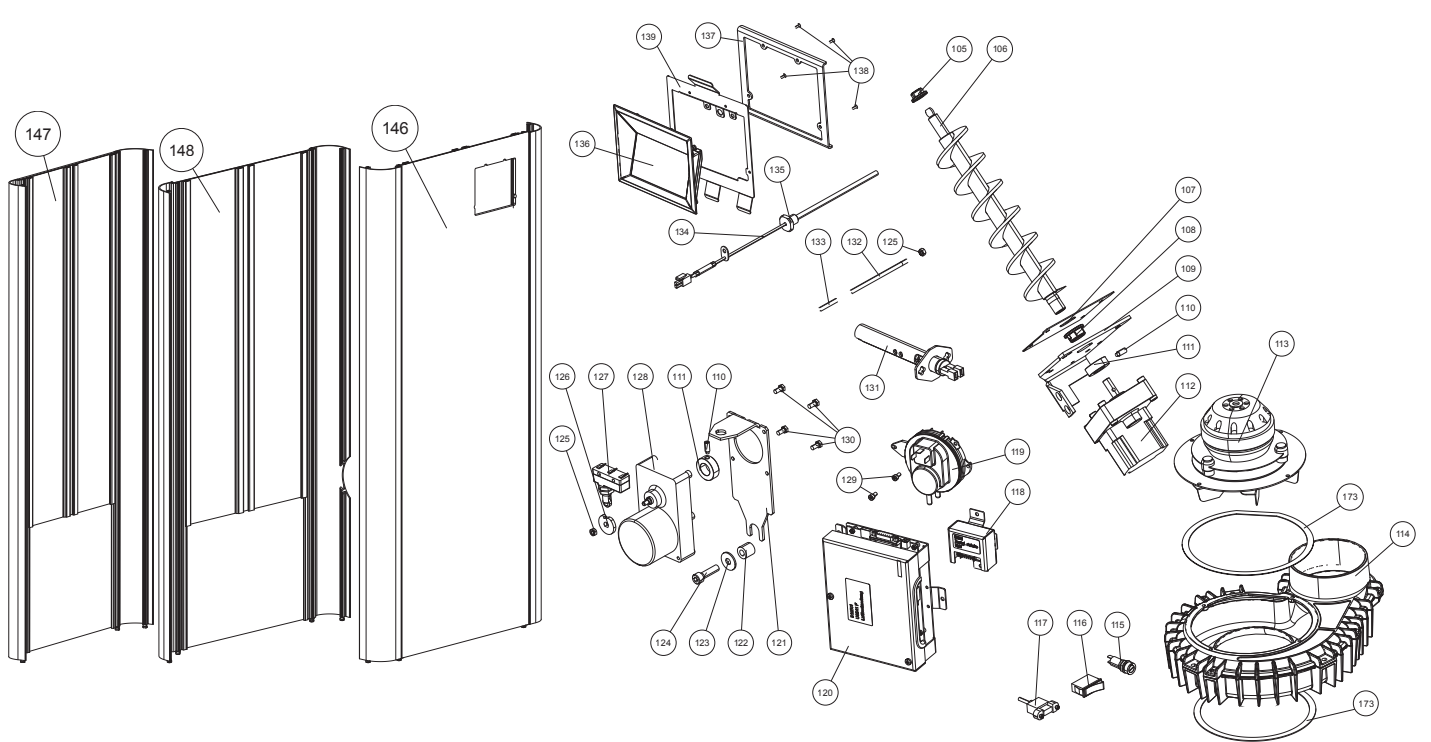
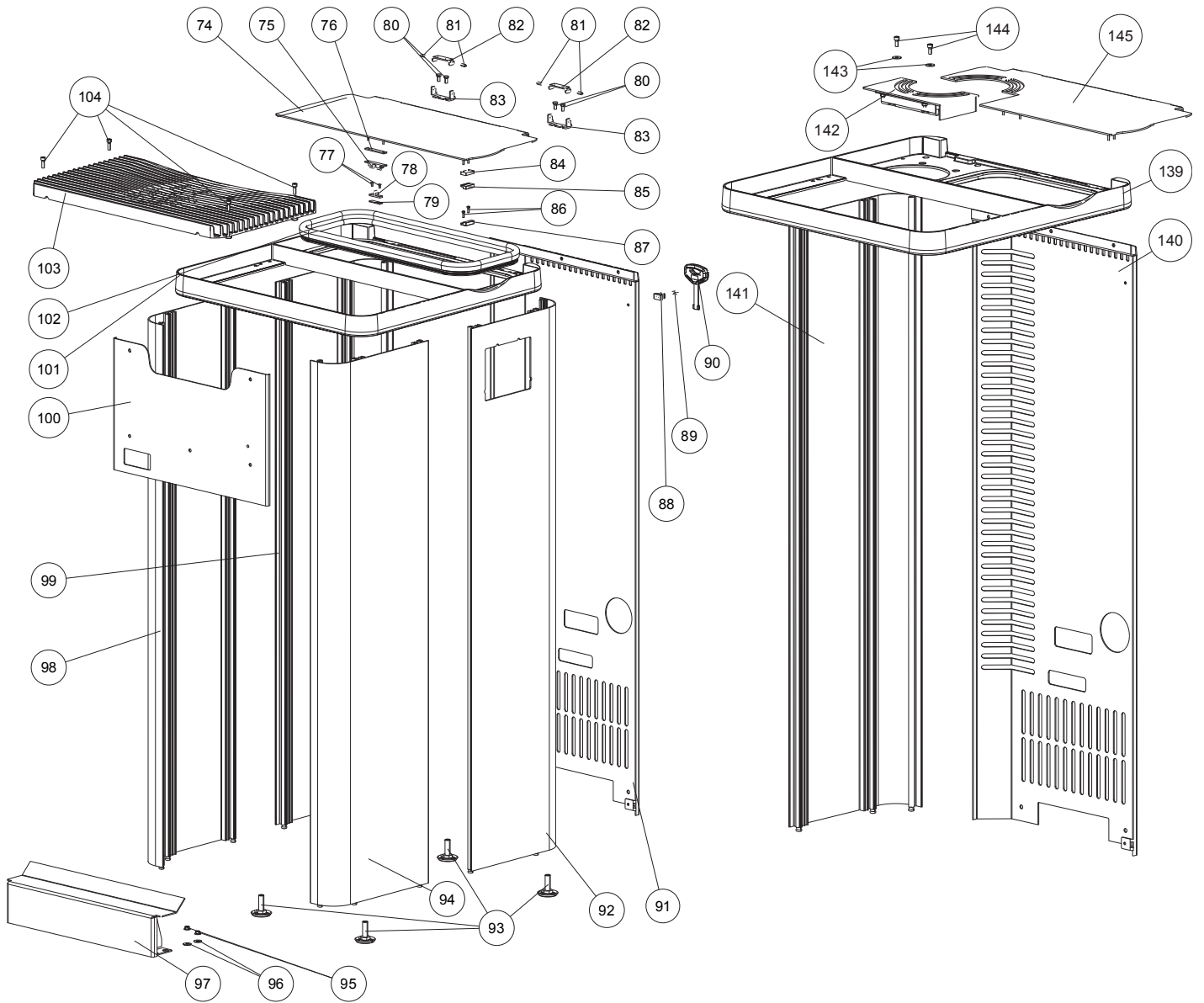
Technische und optische Änderungen, sowie Satz- und Druckfehler vorbehalten

© 2021 | RIKA Innovative Ofentechnik GmbH

### 3. TECHNISCHE DATEN

#### Ersatzteilübersicht Explosionsdarstellung





## Ersatzteilübersicht Artikelnummern

Nr.	Art.Nr.	Bezeichnung	Nr.	Art.Nr.	Bezeichnung
1	Z37257	Feuerraumtürglas	54	Z36163	Rost
2	N112551	Runddichtschnur grau D11 (1m)	55	L02674	Plättchen
3	Z35727	Feuerraumtür	56	N112148	SK-Schraube
4	N103693	Flachdichtung schwarz 8x2	57	L02675	Mitnehmerplatte
5	N112181	Schaftschraube	58	Z36165	Zwischenwelle
6	N112182	Gewindestift	59	N112125	Wellensicherung
7	N111637	Schaftschraube Türgriff	60	Z35950	Antriebswelle Kipprost
8	B17524	Gehänge schwarz	61	Z35951	Lagerdichtung
9	N105378	Sechskantmutter	62	L02676	Lagerhalteplatte
10	L00475	Glashalter	63	N102688	Sinterlager ID16
11	N107488	SK-Schraube	64	L02685	Zwischenblech
12	Z35725	Putzdeckel	65	L02686	Halteblech
13	N112551	Runddichtschnur grau D11 (1m)	66	N108485	ISK-Schraube
14	N105378	Sechskantmutter	67	N112009	Scheibe
15	B15396	Gehänge	68	N111968	SK-Schraube M06
16	Z35923	Scharnierwelle	69	LB00625	Hitzeschutz Motor komplett
17	N111950	SK-Schraube M05x10	70	Z35451	Putzdeckel
18	L02713	Verschlusszunge	71	N103066	Runddichtschnur schwarz D06
19	L02712	Verschlusslasche	72	N112077	Flügelmutter
20	N100699	Tellerfeder	73	L02659	Aschelade
21	Z35924	Verschlussbolzen	74	B17442	Behälterdeckel
22	B18504	Dekortür komplett	75	N110461	Doppelkugelschnapper
23	L02692	Scharnier	76	L01446	Verschlussunterlage
24	N108427	Schaftschraube	77	N111459	ISK-Schraube
25	N111964	SK-Schraube	78	N110461	Doppelkugelschnapper
26	Z35960	Scharnierblech	79	L01502	Verschlussunterlage
27	N111973	Sechskantmutter M05	80	N111950	SK-Schraube M05x10
28	Z36081	Scharnierwinkel	81	N108427	Schaftschraube
29	L02660	Verschlusslasche	82	L02669	Scharnier Deckel
30	N112138	SK-Schraube	83	L02668	Scharnier Ofen
31	Z34857	Verschlussbolzen	84	L02670	Magnethalteblech
32	N111856	ISK-Senkschraube M04x12	85	N111732	Magnetschalter Oberteil
33	L02219	Halteblech	86	N111842	ISK-Schraube M03x10
34	L02220	Verschlusszunge	87	N111733	Magnetschalter Unterteil
35	N111965	Scheibe M05	88	Z35691	Federstahlklammer
36	N112027	Magnet	89	N112136	Gewindefurchende Schraube
37	N112051	SK-Schraube	90	N112017	Schlüssel
38	N100141	Sechskantmutter	91	B17458	Rückwand
39	Z36082	Magnetbolzen	92	B17473	Seitenverkleidung rechts hinten, Alu schwarz
40	N112047	ISK-Schraube M08x35	93	N112490	Höhenverstellungsschraube schwarz
	N112207	Blindnietmutter	94	B17475	Seitenverkleidung re/vo, li/hi RAO, Alu schwarz
41	N112389	Scheibe	95	N111931	Sechskantmutter
42	B17424	Feuerraumdeckel komplett	96	N112009	Scheibe
43	Z35930	Zugplatte 2	97	B17466	Blende unten
45	Z36452	Gussrückwand oben schwarz	98	B17474	Seitenverkleidung links vorne, Alu schwarz
46	Z36604	Innenauskleidung rechts	99	B17476	Seitenverkleidung links hinten AH, Alu schwarz
47	Z36579	Gussrückwand unten schwarz		E15664	Seitenverkleidung Anschluss links
48	Z36603	Innenauskleidung links	100	Z35962	Blende oben
50	N112470	Federstecker	101	B18295	Konvektionsdeckel AH komplett
51	Z36162	Mulde	102	N111731	Behälterdichtung
52	N107048	Runddichtschnur D10			
53	N112145	ISK-Schraube			

Achtung: Bitte beachten Sie, dass es bei pulverbeschichteten Ersatzteilen trotz sorgfältiger Arbeitsweise zu geringfügigen Farbton- bzw. Effektunterschieden kommen kann.



Nr.	Art.Nr.	Bezeichnung
103	B18304	Konvektionsrippen
104	N112145	ISK-Schraube
105	Z35183	Gleitlager Di10
106	B12301	Förderschnecke
107	Z35581	Dichtung
108	Z35182	Gleitlager Di16
109	L00797	Motorhalteplatte
110	N112499	Gewindestift
111	Z11915	Klemmring Schnecke
112	N112030	Schneckenmotor stufenlos
113	N111581	Saugzuggebläsemotor
114	B17370	Gebälsegehäuse
115	N111604	Sicherung 2,5 A
116	N112016	Netzschalter
117	N111989	USB Kabel
118	B16030	Zusatzplatine Motor, inkl. Kabel
119	N112102	Differenzdruckwächter
120	B16561	Hauptplatine USB11
121	L02678	Stützblech
122	N111892	Silikonschlauch
123	N111843	Scheibe M08
124	N109512	ISK-Schraube
125	N100141	Sechskantmutter
126	L02677	Schaltscheibe
127	N111825	Kontaktschalter
128	N112021	Kipprostmotor
129	N112059	ISK-Schraube
130	N111950	SK-Schraube M05x10
131	B17166	Keramikzündung
132 *1	B18172	Druckrohr
*2	B18173	Druckrohr
133	N111551	Silikonschlauch
	N112316	T-Verbindung
134	B16676	Flammtemperatursensor
135	B15248	Flammsensorrohr
136	B17158	Touchdisplay schraubbar
137	L02667	Display Halteblech
138	N112031	STS Schraube
139*5	L03918	Display Halteblech
146	B17625	Seitenwand Schiefer sw. re.
	B18622	Seitenwand Dekor weiß re.
	B17629	Seitenwand Rosteffekt metallic re.
	B17630	Seitenwand Rosteffekt re.
	B17622	Seitenwand Glasdekor re.
148	B17626	Seitenwand Schiefer sw. li.
	B18623	Seitenwand Dekor weiß li.
	B17632	Seitenwand Rosteffekt metallic li.
	B17633	Seitenwand Rosteffekt li.

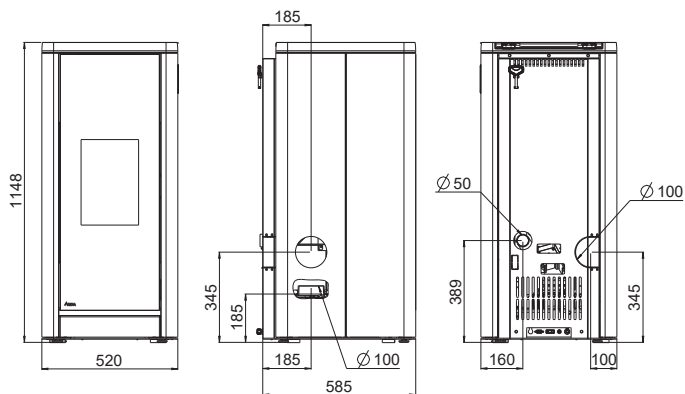
Nr.	Art.Nr.	Bezeichnung
	B17623	Seitenwand Glasdekor li.
150	N111801	Gewindestift
151	B18676	Set Zugplatten 1, Halterung
	L03712	Halterung
152	Z38211	Zugplatte 1 links
153	Z38411	Zugplatte 1 rechts
160	Z36922	Halteblech
161	N112389	Scheibe
162	N112387	Flügelmutter
163	N112551	Runddichtschnur grau D11 (1m)
164	Z36923	Putzdeckel
165	N112388	Schaftschraube
166	N111696	Schaftschraube
167	B18133	Gehänge
168	N105378	Sechskantmutter
169	N112390	Zylinderstift
170	N112386	Augenschraube
171*4	Z35724	Feuerraumdeckel schwarz
172	N111937	Runddichtschnur grau D12
173	N100475	Flachdichtung weiß 8x2
	B17433	Kabelbaum
	Z35018	Kabel für Touchdisplay 1,25 m
	Z34841	Kabel für Zusatzplatine
	B18052	Einbauset Brennraum bis Seriennr. 1367917
*3	B17962	Einbauset Unterdruck

### Version RAO

139	Z37265	Konvektionsdeckel RAO
	B18296	Konvektionsdeckel RAO kpl.
140	B17480	Rückwand RAO
141	B17475	Seitenverkleidung re/vo, li/hi RAO, Alu schwarz
142	B17455	Verschluss RAO
143	N112009	Scheibe
144	N105066	ISK-Schraube
145	B17451	Behälterdeckel RAO
147	B17627	Seitenwand Schiefer sw. li. RAO
	B18636	Seitenwand Dekor weiß li. RAO
	B17635	Seitenwand Rosteffekt metallic li. RAO
	B17636	Seitenwand Rosteffekt li. RAO
	B17624	Seitenwand Glasdekor li. RAO
	*1	Position im Förderelement
	*2	Position im Brennraum ab Seriennr. 1367918
	*3	bis Seriennummer 1366933
	*4	bis Seriennummer 1379139 Artikel B17424 bestellen
	*5	ab Seriennummer 201470595

Achtung: Bitte beachten Sie, dass es bei pulverbeschichteten Ersatzteilen trotz sorgfältiger Arbeitsweise zu geringfügigen Farbton- bzw. Effektunterschieden kommen kann.

## Abmessungen, Gewicht und Anschluss



### Abmessungen

Höhe	[mm]	1148
Breite	[mm]	520
Korpustiefe	[mm]	585

### Gewicht

Gewicht ohne Verkleidung	[kg]	170
Gewicht mit Aluminiummantel	[kg]	180
Gewicht mit Feinsteinzeug / Schiefer / Glas	[kg]	195

### Rauchrohranschluss

Durchmesser	[mm]	100
Anschlusshöhe	[mm]	185
Original Winkelrohr Tiefe gesamt	[mm]	-
Original Winkelrohr Abstand zu Rückwand	[mm]	-
Tiefe von Ofenrückseite zu Mitte Rauchrohr	[mm]	185
Original Winkelrohr Abstand seitlich	[mm]	100
Anschluss hinten/links Anschlusshöhe	[mm]	345
Anschluss hinten Abstand seitlich	[mm]	100
Tiefe bei Anschluss seitlich	[mm]	185

### Frischlufanschluss

Durchmesser	[mm]	50
Anschlusshöhe	[mm]	389
Abstand seitlich	[mm]	160

## Brennstoffmenge

	Nennlast		Teillast	
	AH	RAO	AH	RAO
Brennstoffmenge	~2,1 kg/h*		~0,6 kg/h*	
Brenndauer bei vollem Pelletbehälter	~21 h*	~14 h*	~79 h*	~53 h*

\* Praxiswerte, können je nach Pelletqualität abweichen.

### Hinweis

Der Pelletverbrauch hängt von der Größe der Pellets ab. Je größer die Pellets, desto langsamer die Zufuhr und umgekehrt.

(AH) - Rauchrohr Anschluss hinten

(RAO) - Rauchrohr Anschluss oben

## Technische Daten

Daten für Schornsteinfeger		AH	RAO
Heizleistungsbereich	[kW]	2,7 - 9	2,7 - 9
Frischlufbedarf	[m³/h]	20	20
Raumheizvermögen abhängig von der Hausisolierung	[m³]	50 - 240	60 - 240
Brennstoffverbrauch	[kg/h]	≤2,1	≤2,1
Pelletbehälterkapazität*	[kg]	~45	~30
Pelletbehälterkapazität	[l]	69	46
Netzanschluss	[V]/[Hz]	230/50	230/50
durchschnittliche elektrische Leistungsaufnahme	[W]	~20	~20
Sicherung	[A]	2,5 AT	2,5 AT
Wirkungsgrad	[%]	90,8	90,8
CO <sub>2</sub> -Gehalt	[%]	12,5	12,5
CO-Emission bez. 13% O <sub>2</sub>	[mg/m <sub>N</sub> <sup>3</sup> ]	31	31
Staub-Emissionen	[mg/m <sub>N</sub> <sup>3</sup> ]	14	14
Abgasmassenstrom	[g/s]	5,7	5,7
Abgastemperatur	[°C]	168,9	168,9
Kaminzugbedarf	[Pa]	3	3

\* Fassungsvermögen in kg kann aufgrund unterschiedlicher Pelletschüttdichten abweichen.

Der Eigentümer der Kleinf Feuerungsanlage oder der über die Kleinf Feuerungsanlage Verfügungsberechtigte hat die technische Dokumentation aufzubewahren und auf Verlangen der Behörde oder des Schornsteinfegers vorzulegen.

### Hinweis

Bitte beachten Sie die nationalen und europäischen Normen, sowie örtliche Vorschriften, die für die Installation und den Betrieb der Feuerstätte zutreffend sind!

## Die Verpackung

Ihr erster Eindruck ist uns wichtig!

Die Verpackung Ihres neuen Kaminofens bietet einen hervorragenden Schutz gegen Beschädigung. Beim Transport können aber trotzdem Schäden an Ofen und Zubehör entstanden sein.

### Hinweis

Bitte prüfen Sie daher Ihren Kaminofen nach Erhalt sorgfältig auf Schäden und Vollständigkeit! Melden Sie Mängel unverzüglich Ihrem Ofenfachhändler! Achten Sie bitte beim Auspacken besonders darauf, dass die Steinverkleidung unversehrt bleibt. Es können sehr leicht Kratzer am Material entstehen. Steinverkleidungen sind von der Garantie ausgenommen.

Die Verpackung Ihres neuen Kaminofens ist weitgehend umweltneutral.

### Tipp

Das Holz der Verpackung ist nicht oberflächenbehandelt und kann daher, nachdem Sie eventuelle Nägel bzw. Schrauben entfernt haben, in Ihrem Ofen (ausgenommen Pelletofen) verbrannt werden. Der Karton und die Folie (PE) können problemlos den kommunalen Abfallsammelstellen zur Wiederverwertung zugeführt werden.

## Elektrischer Anschluss

Der Ofen wird mit einem ca. 2 m langen Anschlusskabel mit Eurostecker geliefert. Dieses Kabel ist an eine 230 Volt/50 Hz Steckdose anzuschließen. Die durchschnittliche elektrische Leistungsaufnahme beträgt im regulären Heizbetrieb etwa 20 Watt, während des automatischen Anzündvorganges ca. 150 Watt. Das Anschlusskabel muss so gelegt werden, dass jeglicher Kontakt mit heißen oder scharfkantigen Außenflächen des Ofens vermieden wird.

### Allgemeine Warn- und Sicherheitshinweise

Beachten Sie unbedingt die folgenden allgemeinen Warnhinweise.

- Lesen Sie vor der Installation und Inbetriebnahme des Ofens das gesamte Handbuch gründlich durch. Beachten Sie unbedingt die nationalen Bestimmungen und Gesetze, sowie die örtlich gültigen Vorschriften und Regeln.
- RIKA Öfen dürfen nur in Wohnräumen mit normaler Luftfeuchtigkeit (trockene Räume nach VDE 0100 Teil 200) aufgestellt werden. Die Öfen sind nicht spritzwassergeschützt und dürfen nicht in Nassräumen aufgestellt werden.
- Für den Transport Ihres Heizgerätes dürfen nur zugelassene Transporthilfen mit ausreichender Tragfähigkeit verwendet werden.
- Ihr Heizgerät ist nicht zur Verwendung als Leiter oder Standgerüst geeignet.
- Durch den Abbrand von Brennmaterial wird Wärmeenergie frei, die zu einer starken Erhitzung der Oberfläche des Heizgerätes, der Türen, der Tür- und Bediengriffe, der Türgläser, der Rauchrohre und gegebenenfalls der Frontwand des Heizgerätes führt. Die Berührung dieser Teile ohne entsprechende Schutzbekleidung oder Hilfsmittel wie z. B. Hitzeschutzhandschuhe oder Betätigungsmittel (Bediengriff), ist zu unterlassen.
- Machen Sie Ihre Kinder auf diese besondere Gefahr aufmerksam und halten Sie sie während des Heizbetriebes vom Heizgerät fern.
- Verbrennen Sie ausschließlich das genehmigte Heizmaterial.
- Das Verbrennen oder Einbringen von leicht brennbaren oder explosiven Stoffen, wie leere Spraydosen und dgl. in den Brennraum, sowie deren Lagerung in unmittelbarer Nähe Ihres Heizgerätes, ist wegen Explosionsgefahr strengstens verboten.
- Beim Nachheizen sollen keine weiten oder leicht brennbaren Kleidungsstücke getragen werden.
- Achten Sie darauf, dass keine Glutstücke aus dem Brennraum auf brennbares Material fallen.
- Das Abstellen von nicht hitzebeständigen Gegenständen auf dem Heizgerät oder in dessen Nähe ist verboten.
- Legen Sie keine Wäschestücke zum Trocknen auf den Ofen.
- Ständer zum Trocknen von Kleidungsstücken oder dgl. müssen in ausreichendem Abstand vom Heizgerät aufgestellt werden – AKUTE BRANDGEFAHR!
- Beim Betrieb Ihres Heizgerätes ist das Verarbeiten von leicht brennbaren und explosiven Stoffen im selben oder in angrenzenden Räumen verboten.
- Wird der Ofen im Dauerbetrieb beheizt, ist ein erhöhter Verschleiß speziell der thermisch belasteten Teile die Folge. Es können sich die Reinigungsintervalle verkürzen. Bitte daher unbedingt die Vorgaben für die Reinigung und Wartung einhalten!

#### Hinweis

Abfallstoffe und Flüssigkeiten dürfen im Ofen nicht verbrannt werden!

#### Hinweis

ACHTUNG beim Befüllen des Vorratsbehälters. Die Öffnung des Pelletbehälters ist ausreichend dimensioniert, um ein problemloses Einfüllen zu gewährleisten. Achten Sie penibel darauf, dass keine Pellets auf die Konvektionsrippen und den heißen Ofenkörper fallen. Es kann dadurch zu einer starken Rauchentwicklung kommen.

#### Tipp

Wir empfehlen daher ein Nachfüllen des Vorratbehälters bei kaltem Ofen.

#### Hinweis

Verschließen Sie keinesfalls die Konvektionsöffnungen Ihres Kaminofens um ein Überhitzen der eingebauten Komponenten zu vermeiden!

#### Hinweis

Ihr Kaminofen wird sich während der Aufheiz- und Abkühlphase ausdehnen und zusammenziehen. Das kann unter Umständen zu leichten Dehn- bzw. Knackgeräuschen führen. Dies ist ein normaler Vorgang und stellt keinen Reklamationsgrund dar.

### Erstes Anheizen

Der Ofenkörper, ebenso diverse Stahl- und Gussteile sowie die Rauchrohre, werden mit einem hitzebeständigen Lack lackiert. Beim ersten Anheizen trocknet der Lack noch etwas nach. Es kann dabei zu einer geringfügigen Geruchsentwicklung kommen. Das Berühren bzw. Reinigen der lackierten Flächen während der Aushärtephase ist zu vermeiden. Das Aushärten des Lackes ist nach dem Betrieb mit großer Leistung beendet.

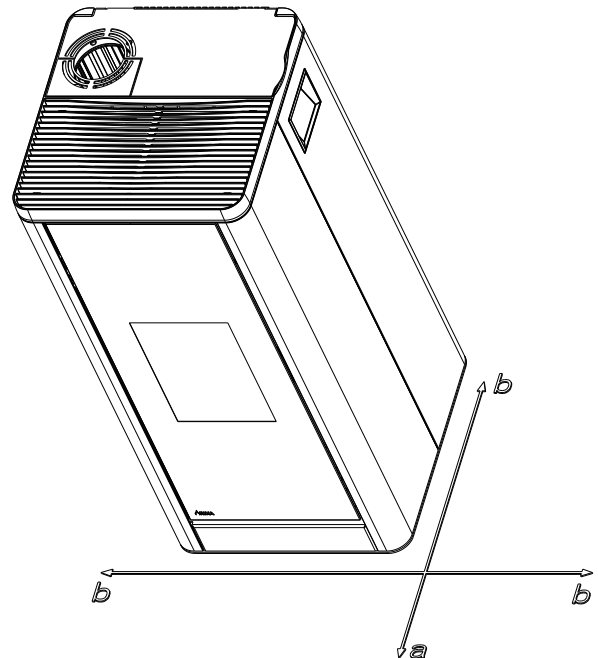
### Sicherheitsabstände (Mindestabstände)

#### Hinweis

1. Zu nicht brennbaren Gegenständen  
 $a > 40 \text{ cm}$ ,  $b > 10 \text{ cm}$
2. Zu brennbaren Gegenständen und zu tragenden Wänden aus Stahlbeton  
 $a > 80 \text{ cm}$ ,  $b > 10 \text{ cm}$

#### Tipp

für Service- u. Wartungsarbeiten bitten wir Sie, einen Mindestabstand von 20 cm seitlich u. hinter dem Ofen einzuhalten.



## Vor dem Aufstellen

### Bodentragfähigkeit

Überzeugen Sie sich vor dem Aufstellen, ob die Tragfähigkeit der Unterkonstruktion dem Gewicht des Ofens standhält.

#### Hinweis

Veränderungen an der Feuerstätte dürfen nicht vorgenommen werden. Dies führt zwangsläufig zu Verlust von Garantie und Gewährleistung.

### Bodenschutz

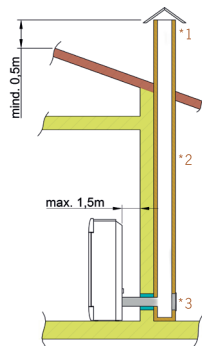
Bei brennbaren Böden (Holz, Teppich, etc.) ist eine Bodenplatte aus Glas, Stahlblech oder Keramik zu empfehlen. Bitte beachten Sie unbedingt die landesspezifischen Vorschriften und Verordnungen.

### Rauchrohranschluss

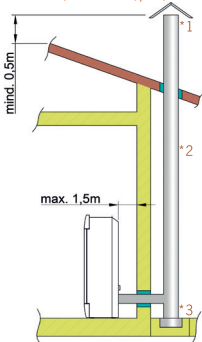
- Rauchrohre sind eine besondere Gefahrenquelle im Hinblick auf Rauchgasaustritt und Brandgefahr. Holen Sie für deren Anordnung und Montage einen konzessionierten Fachbetrieb.
- Bitte beachten Sie beim Anschluss Ihres Rauchrohres an den Kamin, im Bereich von mit Holz verkleideten Wänden, die entsprechenden Einbaurichtlinien.
- Beachten Sie unbedingt bei ungünstiger Wetterlage die Rauchgasbildung (Inversionswetterlage) und die Zugverhältnisse.
- Wenn zu wenig Verbrennungsluft zugeführt wird, kann es zu einer Verqualmung Ihrer Wohnung oder zu Rauchgasaustritt kommen. Außerdem können schädliche Ablagerungen im Heizgerät und im Kamin entstehen.
- Lassen Sie das Feuer bei einem Rauchgasaustritt ausgehen und überprüfen Sie, ob die Lufteinlassöffnung frei ist und die Rauchgasführungen und das Ofenrohr sauber sind. Im Zweifelsfall verständigen Sie unbedingt den Schornsteinfegermeister, da eine Zugstörung auch mit Ihrem Schornstein zusammenhängen kann.

## Der richtige Kaminanschluss

Es gibt verschiedene Möglichkeiten, Ihren Ofen mit dem Schornstein (Kamin) zu verbinden, z.B.:



1) Windschutz, 2) Schornstein (Kamin), 3) Revisionsöffnung



1) Windschutz, 2) Doppelwandiges Edelstahlrohr, 3) Revisionsöffnung

Für die Wahl des Anschlusses und um eine korrekte Verbindung zwischen Ofen und Schornstein (Kamin) zu gewährleisten, lesen Sie bitte den Punkt „INSTALLATION DES KAMINOFENS“ bzw. fragen Sie Ihren zuständigen Schornsteinfegermeister.

### Kaminöfen der Bauart 1 (BA 1):

- Für Mehrfachbelegung geeignet. (Beachten Sie die unterschiedlichen Länderbestimmungen.)
- Diese dürfen nur mit geschlossener Feuerraumtür betrieben werden.
- Wird der Kaminofen nicht betrieben, ist die Feuerraumtür geschlossen zu halten.
- Falsche Berechnung und Dimensionierung des Kamins kann zur Versottung des Schornsteins, d. h. zur Ablagerung von leicht entflammaren Stoffen, wie Ruß und Teer, und in Folge dessen zu einem Kaminbrand führen.
- Sollte ein Kaminbrand eintreten, ziehen Sie den Netzstecker des Ofens. Rufen Sie die Feuerwehr und bringen Sie sich und alle Mitbewohner in Sicherheit!

#### Wichtiger Hinweis

Ihr Pelletofen ist als raumluftunabhängiger Pelletofen nach EN14785 geprüft und kann raumluftabhängig oder raumluftunabhängig betrieben werden.

#### RAUMLUFTUNABHÄNGIGER BETRIEB:

Bei dichter Ausführung der Zuluftleitung und der Rauchrohre entspricht der Ofen dem Typ FC62x von raumluftunabhängigen Feuerstätten gemäß den Zulassungsgrundsätzen des Deutschen Instituts für Bautechnik (DIBT). Aufgrund seiner Betriebsweise darf der Ofen auch in Nutzungseinheiten aufgestellt werden, die dauerhaft luftundurchlässig entsprechend dem Stand der Technik abgedichtet sind, sowie in Nutzungseinheiten, die mit mechanischen Be- oder Entlüftungsanlagen ausgerüstet sind.

#### RAUMLUFTABHÄNGIGER BETRIEB:

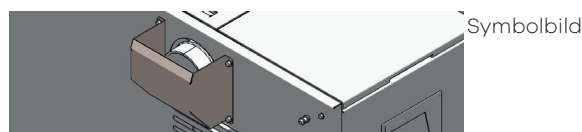
In Kombination mit raumlufttechnischen Anlagen (z.B.: kontrollierten Be- und Entlüftungsanlagen, Dunstabzug o.ä.) ist sicherzustellen, dass der Ofen und die raumlufttechnische Anlage gegenseitig überwacht und abgesichert werden (z.B. über einen Differenzdruckcontroller etc.). Die notwendige Verbrennungsluftzufuhr von ca. 20 m³/h muss gewährleistet sein.

Bitte beachten Sie, immer in Absprache mit Ihrem zuständigen Schornsteinfegermeister, die jeweils gültigen örtlichen Vorschriften und Regeln. Für Änderungen nach Drucklegung dieser Anleitung können wir keine Haftung übernehmen. Änderungen behalten wir uns vor.

## Konvektionsluftleitung

### Nur für Öfen mit MULTIAIR:

Ab Werk befindet sich über dem Konvektionsgebläse eine Abdeckung, die eine direkte Wärmeabgabe zur Wand verhindert.



Ein Betrieb ohne Abdeckung oder ohne angeschlossene Konvektionsleitungen ist nicht erlaubt. Missachtung führt zu Garantieverlust und für Schäden wird keine Haftung übernommen.

- Die Konvektionsluftmenge und -temperatur je Gebläse ist für die Beheizung je eines zusätzlichen Raumes ausgelegt.
- Beachten Sie die länder-, regionsspezifischen Brandschutzbestimmungen und klären Sie die Anschluss-Situation mit der zuständigen Behörde.
- Die Konvektionslufttemperatur beträgt max. 180 °C am Geräteaustritt.
- Die Konvektionsluftleitung soll so kurz wie möglich ausgeführt werden.
- Halten Sie die Anzahl der Umlenkungen so gering wie möglich.

#### Hinweis

Bitte beachten Sie beim Anschluss der Konvektionsluftleitung unbedingt die nationalen und länderspezifischen Bau- und Brandschutzbestimmungen. Installation und Montage dürfen nur durch einen autorisierten Fachbetrieb durchgeführt werden.

## Was sind Pellets?

Holzpellets sind ein genormter Brennstoff. Jeder Hersteller muss sich an bestimmte Auflagen halten, um ein einwandfreies und energieeffizientes Heizen mit den Pellets zu ermöglichen. Pellets werden aus Holzabfällen von Säge- und Hobelwerken, sowie aus Bruchholz von Forstbetrieben hergestellt. Diese Ausgangsprodukte werden zerkleinert, getrocknet und ohne Bindemittel zum Brennstoff Pellet gepresst.

### ENplus – Pellets

Diese Pellets-Norm setzt im Bereich Sicherheit Maßstäbe im europäischen Pelletsmarkt. Mit Identifikationsnummern wird die Rückverfolgbarkeit der Pellets sichergestellt. Bei den Pelletherstellern werden jährlich die Produktionsanlagen und der Ablauf des Fertigungsprozesses überprüft.

Ein Qualitätssicherungssystem garantiert, dass die Pellets tatsächlich den Anforderungen der neuen Norm entsprechen und somit die Voraussetzung für einen störungsfreien Heizbetrieb gegeben ist.



## Spezifikation Holzpellets nach ENplus – A1

Parameter	Einheit	ENplus-A1
Durchmesser	mm	6 (±1) <sup>2)</sup>
Länge	mm	3,15–40 <sup>3)</sup>
Schüttdichte	kg/m <sup>3</sup>	≥ 600
Heizwert	MJ/kg	≥ 16,5
Wassergehalt	Ma.-%	≤ 10
Feinanteil (< 3,15 mm)	Ma.-%	≤ 1
Mechanische Festigkeit	Ma.-%	≥ 97,5 <sup>4)</sup>
Aschegehalt	Ma.-% <sup>1)</sup>	≤ 0,7
Ascheerweichungstemperatur	(DT) °C	≥ 1200
Chlorgehalt	Ma.-% <sup>1)</sup>	≤ 0,02
Schwefelgehalt	Ma.-% <sup>1)</sup>	≤ 0,03
Stickstoffgehalt	Ma.-% <sup>1)</sup>	≤ 0,3
Kupfergehalt	mg/kg <sup>1)</sup>	≤ 10
Chromgehalt	mg/kg <sup>1)</sup>	≤ 10
Arsengehalt	mg/kg <sup>1)</sup>	≤ 1
Cadmiumgehalt	mg/kg <sup>1)</sup>	≤ 0,5
Quecksilbergehalt	mg/kg <sup>1)</sup>	≤ 0,1
Bleigehalt	mg/kg <sup>1)</sup>	≤ 10
Nickelgehalt	mg/kg <sup>1)</sup>	≤ 10
Zinkgehalt	mg/kg <sup>1)</sup>	≤ 100

1) im wasserfreien Zustand

2) Durchmesser muss angegeben werden

3) maximal 1% der Pellets dürfen länger als 40 mm sein, max. Länge 45 mm

4) Bei Messungen mit dem Lignotester (interne Kontrolle)

gilt der Grenzwert ≥ 97,7 Ma.-%

Ihr Ofen ist ausschließlich für die Verbrennung von Pellets aus Holz in kontrollierter Qualität zugelassen. Bitte fordern Sie geprüften Brennstoff und eine Liste von überwachten Brennstoffherstellern von Ihrem Pelletofenhändler an.

### Hinweis

Verbrennen Sie ausschließlich geprüfte Pellets nach ENplus - A1. Die Verwendung von minderwertigem oder unzulässigem Pelletbrennstoff beeinträchtigt die Funktion Ihres Pelletofens und kann des Weiteren zum Erlöschen der Gewährleistung, der Garantie und der damit verbundenen Produkthaftung führen.

### Hinweis

Die Verbrennung von nicht pelletierten Festbrennstoffen (Stroh, Mais, Hackgut usw.) ist nicht gestattet! Abfallverbrennungsverbot beachten! Nichteinhaltung dieser Vorschriften macht alle Garantie- und Gewährleistungsansprüche nichtig und könnte die Sicherheit des Gerätes beeinträchtigen!

## Brennstoffzugabe während des Pelletbetriebs

### Hinweis

VORSICHT beim Einfüllen! Pelletsack nicht mit dem heißen Ofen in Berührung bringen. Pellets, die neben den Vorratsbehälter gefallen sind, sofort entfernen!

Um zu verhindern, dass das Feuer versehentlich wegen Mangel an Brennstoff ausgeht, empfehlen wir, einen angemessenen Füllstand im Vorratsbehälter aufrecht zu erhalten. Sehen Sie öfters nach dem Füllstand. Der Behälterdeckel muss jedoch, außer beim Befüllen, stets geschlossen sein.

Beim Befüllen des Behälters während des Betriebes (Öffnen des Behälterdeckels) wird das Gebläse hochgefahren und die Pelletförderung ausgesetzt, der Betrieb wird erst nach dem Schließen des Behälterdeckels (nur bei Geräten mit Magnetschalter) wieder fortgesetzt.

Pelletbehälterkapazität: (siehe TECHNISCHE DATEN)

## Pelletslagerung

Um ein problemloses Verbrennen der Holzpellets zu gewährleisten, ist es unbedingt notwendig, den Brennstoff trocken und frei von Verschmutzungen zu lagern.

Pellets sollten auch in Säcken nicht im Freien oder der Atmosphäre ausgesetzt gelagert werden. Dies kann zu Verstopfungen in der Förderschnecke führen.

### Hinweis

Schneckenstopfer sind von der Gewährleistung ausgenommen.

## 6. TECHNOLOGIE UND SICHERHEITSFUNKTIONEN

Der technologische Vorsprung Ihres neuen Pelletofens ist das Resultat von jahrelangen Testreihen in Labor und Praxis. Die praktischen Vorzüge Ihres Pelletgeräts sind überzeugend.

### Bedienkomfort

Die mikroprozessorgesteuerte Verbrennungsregelung optimiert anhand der aktuellen Brennraumtemperatur das Zusammenspiel von Rauchgasgebläse und Förderschnecke. Dies garantiert einen optimalen Verbrennungs- und Betriebszustand.

Mit Hilfe der integrierten Bedieneinheit können sämtliche Funktionen zentral gesteuert werden. Durch die intuitive Menüführung erfolgt die Bedienung auf einfachste Art und Weise, so können alle Einstellungen rasch und einfach vorgenommen werden.

### Höchste Effizienz - geringste Emissionen

Eine großzügig dimensionierte Wärmetauschoberfläche und die automatische Verbrennungsluftregelung bewirken eine optimale Brennstoffausnutzung.

Eine fein dosierte kontinuierliche Pelletzugabe in dem optimierten Brennertopf aus hochwertigem Grauguss hat eine vollständige Verbrennung mit sehr guten Abgaswerten – und das garantiert in jeder Betriebsphase – zur Folge.

#### Hinweis

Aufgrund der automatischen Regelung sind während des Betriebes Flammgeräusche, fallende Pellets und die Ansteuerung der Elektronikkomponenten hörbar.

### Unterdrucküberwachung

Der integrierte Druckwächter überwacht laufend den Unterdruck im Brennraum während des Betriebes. Wird ein definierter Grenzwert unterschritten, kann ein einwandfreier Betrieb nicht mehr gewährleistet werden. Der Heizbetrieb wird mit einer Fehlermeldung eingestellt.

#### Hinweis

Nach Auftreten der Fehlermeldung müssen unbedingt Wartungs-, bzw. Reinigungsarbeiten durchgeführt werden! Tritt der Fehler erneut auf, ist ein gefahrloser Betrieb nicht mehr gewährleistet, der Kundendienst muss umgehend informiert werden.

#### Hinweis

Fällt der Luftdruck im Aufstellraum, z.B. durch einen eingeschalteten Dunstabzug oder WC-Lüfter in der Wohnung, so stellt der Druckwächter den Heizbetrieb ein. Sorgen Sie während des Heizbetriebes für eine ausreichende Frischluftzufuhr im Aufstellraum!

### Niedertemperatur - Abschaltung

Kühlt der Ofen unter eine Mindesttemperatur ab, so wird der Heizbetrieb eingestellt. Diese Abschaltung kann beispielsweise auch bei verspätetem Zünden der Pellets eintreten.

### Elektrische Überstromsicherung

Das Gerät ist mit einer Hauptsicherung (an der Geräterückseite) gegen Überstrom abgesichert.

### Automatischer Reinigungszyklus

Die Drehzahl des Rauchgasgebläses erhöht sich stündlich für eine kurze Zeitdauer, um Asche aus der Brennmulde auszublasen und dadurch die Betriebssicherheit zu erhöhen. Am Display erscheint die Statusanzeige REINIGUNG.

#### Nur bei Öfen mit Kipprost:

Alle 6 Stunden (Intervall einstellbar) erfolgt zusätzlich ein automatischer Reinigungszyklus. Der Ofen wechselt in den Ausbrand, anschließend wird ein Abkippvorgang durchgeführt und danach wieder neu gezündet. Am Display erscheint durchgehend die Statusanzeige Gr. REINIGUNG. Der Abkippvorgang dient dazu Asche und Klinker aus der Brennmulde in die Aschelade zu befördern.

#### Hinweis

Diese Zusatzfunktion ersetzt keinesfalls die manuelle Reinigung wie unter PFLEGE und REINIGUNG/WARTUNG beschrieben, diese ist unbedingt regelmäßig auszuführen.

#### Hinweis

Beim automatischen Abkippvorgang (STARTPHASE oder GROSSE REINIGUNG), kann es aufgrund der Drehbewegung des Kipprostes vorübergehend zu einer Geräusentwicklung kommen.

### Komponentenüberwachung

Alle eingesetzten elektrischen Komponenten werden während des Betriebs laufend überwacht. Ist eine Komponente defekt oder kann sie nicht richtig angesteuert werden, wird der Betrieb eingestellt und eine Warnung bzw. Fehlermeldung ausgegeben (siehe Anleitung TOUCH DISPLAY).

### Schneckenmotorüberwachung

Durch zu lange oder feuchte Pellets sowie Pellets mit zu hohem Staubanteil (siehe KLEINE BRENNSTOFFKUNDE PELLETS) kann im Schneckenkanal ein sogenannter Schneckenstopfer hervorgerufen werden. Dies kann auch vorkommen, wenn sich die Pellets in der Brennmulde aufhäufen und der Rückstau bis in den Fallschacht reicht. Aufgrund einer erhöhten Stromaufnahme des Schneckenmotors wird die Fehlermeldung AUSTRAGMOTOR BLOCKIERT ausgelöst. Der Betrieb des Ofens wird eingestellt. Bitte verständigen Sie umgehend den Kundendienst!

### Stromausfall (während des Heizbetriebes)

Nach einem kurzen Stromausfall werden die Betriebsfunktionen, die vor dem Stromausfall eingestellt waren, fortgesetzt. Dauert der Stromausfall etwas länger, wechselt der Ofen in die Startphase sofern noch genügend Temperatur bzw. Glut dazu vorhanden ist. Unter einer gewissen Temperatur wechselt der Ofen in den Ausbrand. Das Rauchgasgebläse läuft weiter um etwaige Pelletrückstände abzubrennen (Dauer ca. 10min). Danach erfolgt automatisch ein Neustart.

### Stromausfall (während der Startphase)

Nach einem kurzen Stromausfall wird der Startvorgang fortgesetzt. Dauert der Stromausfall länger, wechselt der Ofen in den Ausbrand. Das Rauchgasgebläse läuft weiter um etwaige Pelletrückstände abzubrennen (Dauer ca. 10 min). Danach erfolgt automatisch ein Neustart.

## 7. INSTALLATION DES OFENS

### Hinweis

Die Montage darf ausschließlich vom autorisierten Fachbetrieb durchgeführt werden.

### Hinweis

Bitte beachten Sie die regional gültigen Sicherheits- und Baubestimmungen. Kontaktieren Sie diesbezüglich Ihren Schornsteinfegermeister.

### Hinweis

Nur hitzebeständige Dichtmaterialien, sowie entsprechende Dichtbänder, hitzebeständiges Silikon und Mineralwolle verwenden.

### Hinweis

Achten Sie darauf, dass das Rauchrohr nicht in den freien Querschnitt des Schornsteines hineinragt.

### Hinweis

Falls Ihr Ofen für einen raumluftunabhängigen Betrieb vorgesehen ist, müssen die Ofenrohranschlüsse für diesen Einsatz dauerhaft dicht angeschlossen werden. Verwenden Sie zum Aufsetzen des Ofenrohres auf den konischen Rauchrohrstützen und zum Einsetzen in das Rohrfutter des Schornsteines ein geeignetes hitzefestes Silikon.

### Hinweis

Der Ofen darf keinesfalls auf ungeschütztem Boden geschoben werden. Als Montagehilfe und Unterlage eignen sich starke Wellpappe, Karton oder beispielsweise ein ausgedienter Teppich hervorragend. Damit können Sie den Ofen auch vorsichtig verschieben.

Zum fachgerechten Anschließen empfehlen wir original Rauchrohre aus dem RIKA Rauchrohrsortiment.

### Anschluss an den Schornstein (Kamin)

- Das Gerät muss an einem für feste Brennstoffe genehmigten, feuchteunempfindlichen Schornstein angeschlossen werden. Von der Feuchteunempfindlichkeit kann abgewichen werden, wenn die Schornsteinberechnung einen trockenen Betrieb ergibt.
- Der Schornstein muss für Pelletgeräte für einen Durchmesser von 100 mm und für Scheitholzgeräte für 130 mm–150 mm je nach Ofenmodell ausgelegt sein.
- Vermeiden Sie zu lange Rauchgaswege zum Kamin. Die waagrechte Länge einer Abgasleitung sollte 1,5 Meter nicht überschreiten.
- Vermeiden Sie viele Richtungsänderungen des Abgasstromes zum Kamin. Es sollen maximal 3 Bögen in der Abgasleitung verarbeitet werden.
- Verwenden Sie ein Anschlussstück mit Reinigungsöffnung.
- Die Verbindungsstücke müssen aus Metall ausgeführt sein und die Anforderungen der Norm erfüllen (die Anschlüsse luftdicht installieren).
- Vor der Installation muss unbedingt eine Schornsteinberechnung durchgeführt werden. Die Nachweise müssen für Einfachbelegung nach EN13384-1 und für Mehrfachbelegung nach EN13384-2 durchgeführt werden.
- Der maximale Förderdruck (Kaminzug) soll 15 Pa nicht überschreiten.
- Die Ableitung der Rauchgase muss auch bei einem vorübergehenden Stromausfall gewährleistet sein.

### Hinweis

Beim Anschluss an mehrfachbelegte Schornsteine sind je nach Ländervorschrift zusätzliche Sicherheitseinrichtungen erforderlich.

### Hinweis

Das Eindringen von Kondenswasser über den Kaminanschluss muss ausgeschlossen werden. Eventuell ist dazu die Montage eines Kondensatringes notwendig - fragen Sie Ihren zuständigen Schornsteinfegermeister. Schäden durch Kondenswasser sind von der Gewährleistung und Garantie ausgeschlossen.

### Anschluss an einen Edelstahlschornstein (Kamin)

Der Anschluss muss ebenso nach EN13384-1 oder EN13384-2 berechnet und nachgewiesen werden.

Es dürfen nur isolierte (doppelwandige) Edelstahlrohre verwendet werden (biegsame Alu- oder Stahlrohre sind nicht zulässig).

Eine Revisionsklappe für eine regelmäßige Inspektion u. Reinigung muss vorhanden sein.

Der Anschluss an den Rauchfang ist luftdicht auszuführen.

### Verbrennungsluft

Jeder Verbrennungsvorgang benötigt Sauerstoff aus der uns umgebenden Luft. Diese sogenannte Verbrennungsluft wird bei Einzelöfen ohne externen Verbrennungsluftanschluss dem Wohnraum entzogen.

Diese entnommene Luft muss dem Wohnraum wieder zugeführt werden. Bei modernen Wohnungen kann durch sehr dichte Fenster und Türen zu wenig Luft nachströmen. Problematisch wird die Situation auch durch zusätzliche Entlüftungen in der Wohnung (z.B. in der Küche oder WC). Können Sie keine externe Verbrennungsluft zuführen, so lüften Sie den Raum mehrmals täglich, um einen Unterdruck im Raum oder eine schlechte Verbrennung zu vermeiden.

### Zufuhr einer externen Verbrennungsluft

Nur für Geräte, die für einen raumluftunabhängigen Betrieb geeignet sind.

- Für einen raumluftunabhängigen Betrieb muss dem Gerät über eine dichte Leitung die Verbrennungsluft von außen zugeführt werden. Lt. EnEV sollte die Verbrennungsluftleitung absperrbar sein. Die Stellung auf/zu muss eindeutig erkennbar sein.
- Schließen Sie an den Ansaugstutzen ein Rohr mit Ø 125 mm für Scheitholz- u. Kombiöfen oder mit Ø 50 mm oder Ø 60 mm für Pelletöfen an. Fixieren Sie dieses mit einer Schlauchklemme (nicht im Lieferumfang enthalten!). Bei Pelletgeräten mit längerer Anschlussleitung sollte nach ca. 1 m der Durchmesser auf etwa 100 mm vergrößert werden.
- Um ausreichende Luftzufuhr zu gewährleisten, soll die Leitung nicht länger als 4 m sein und max. 3 Biegungen aufweisen.
- Führt die Leitung ins Freie, muss sie mit einem Windschutz enden.
- Bei extremer Kälte auf das „Vereisen“ der Zuluftöffnung achten (Kontrolle).
- Weiters besteht die Möglichkeit, die Verbrennungsluft direkt von einem anderen genügend belüfteten Raum (z.B. Keller) anzuzugeln.
- Die Verbrennungsluftleitung muss am Luftstutzen des Gerätes dauerhaft dicht (Kleber oder Kitt) angeschlossen werden.
- Wird der Ofen längere Zeit nicht betrieben, so ist die Verbrennungsluftleitung abzusperren um das Eintreten von Feuchtigkeit in den Ofen zu verhindern.

### Hinweis

Bitte beachten Sie, dass es bei einer Verbrennungsluftversorgung aus einem integrierten Schornsteinlüftungsschacht zu Problemen kommen kann. Die Vorwärmung der Verbrennungsluft verursacht eine der Strömungsrichtung entgegenwirkende Thermik. Die erhöhten Druckverluste reduzieren den Unterdruck in der Brennkammer. Der Kaminhersteller muss garantieren, dass der Widerstand für die Verbrennungsluft selbst unter schwierigsten Bedingungen bei max. 2 Pa liegt.

Sollten eine oder mehrere dieser Bedingungen NICHT zutreffen, so sind meist eine schlechte Verbrennung im Ofen und/oder Luftunterdruck im Aufstellraum die Folge.

## 8. ANSCHLUSSVARIANTE

### Hinweis

Manipulationen am Gerät nur dann vornehmen, wenn der Netzstecker des Ofens aus der Steckdose gezogen und der Ofen vollständig abgekühlt ist.



### Hinweis

Bei der Montage/ Demontage keine Gegenstände (Schrauben etc.) in den Pelletbehälter fallen lassen – sie können die Förderschnecke blockieren und den Ofen beschädigen!

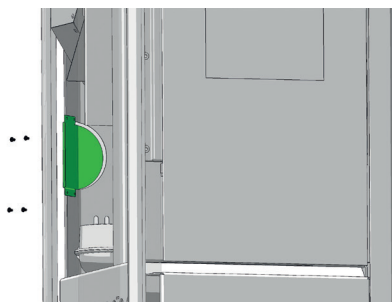


### Hinweis

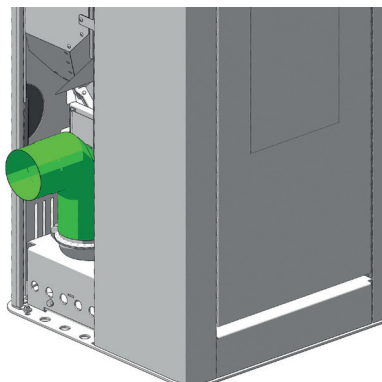
Bei allen Umbautätigkeiten sollten Sie besonders auf ihre Finger bzw. alle Verkleidungsteile und Ofenanbauteile achten. Wählen Sie weiche Unterlagen, damit Sie ihre Wohnraumeinrichtung bzw. Ofenverkleidungsteile nicht beschädigen.



Schrauben Sie das Abdeckblech über dem Ausschnitt an der Rückwand an.

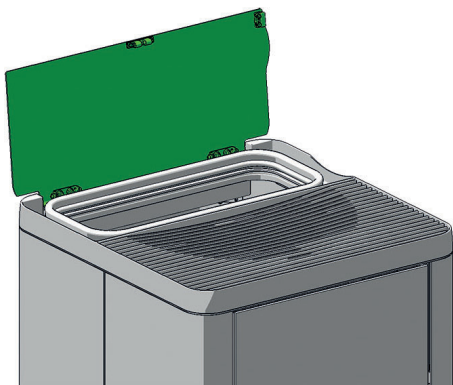


Setzen Sie ein 90° Knie mit Putzdeckel (nicht im Lieferumfang enthalten, RIKA-Standard-Rauchrohrsortiment) auf den Rauchrohrstutzen. Achten Sie auf eine dichte Ausführung!

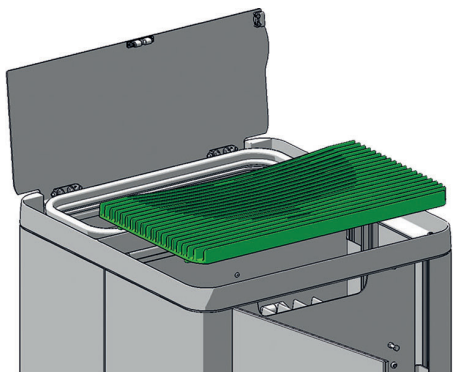


## Umrüsten auf Rauchrohranschluss seitlich

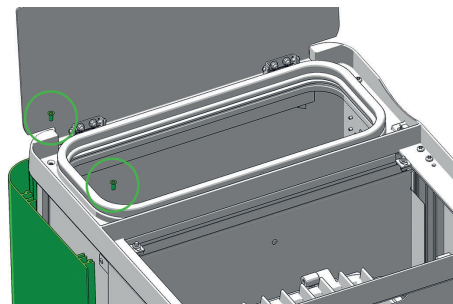
Öffnen Sie den Pelletbehälterdeckel.



Öffnen Sie die Dekortür und heben Sie den Konvektionsdeckel nach oben ab.



Lösen Sie die beiden Schrauben und entfernen Sie die linke hintere Seitenverkleidung.





### Raumsensor/Funkraumsensor

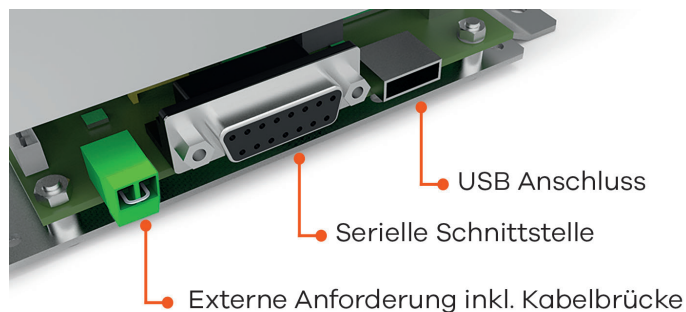
Mit dieser Option können Sie Ihren Kaminofen über die Raumtemperatur steuern. Zusätzlich zur Raumtemperatur können Sie auch die gewünschten Heizzeiten einstellen. Im Zeitraum während der Heizzeiten wird eine von Ihnen gewählte Raumtemperatur eingehalten.

Genauere Informationen entnehmen Sie bitte der Bedienungsanleitung der Option Raumsensor bzw. Funkraumsensor.

### Schnittstelle

für diverse Optionen

Der RAUMSENSOR und der FUNKRAUMSENSOR sind mit dem mitgelieferten Verbindungskabel an der Schnittstelle (Ofenrückseite/ Geräteinnenseite) anzuschließen.



(Auslieferungszustand)

### Externes Raumthermostat

Ihr Kaminofen verfügt über eine an der Rückwand situierte Schnittstelle, an der Sie ein handelsübliches Raumthermostat anschließen können. Hierzu ist die Verwendung eines 2-poligen Kabels mit 0,5 - 0,75 mm<sup>2</sup> Querschnitt erforderlich, welches Sie anstelle der im Auslieferungszustand montierten Kabelbrücke ankleben müssen.

### Externer Anschluss Kabelbrücke

Soll die Steuerung Ihres Kaminofens von einem externen Raumthermostat übernommen werden, müssen Sie anstelle der standardmäßig eingebauten Kabelbrücke Ihr externes Raumthermostat anschließen.

Das angeschlossene externe Raumthermostat kann entweder im MANUELLEN oder im AUTOMATIK MODUS betrieben werden. In beiden MODI wird die aktuell eingestellte Heizleistung herangezogen, zusätzlich sind im AUTOMATIK MODUS die am Gerät eingestellten Heizzeiten aktivierbar.

Im Hauptmenü INFO können Sie im Untermenüpunkt Info – Eingänge ablesen, ob die externe Anforderung derzeit aktiv ist.

Erhält Ihr Kaminofen eine externe Anforderung den Betrieb einzustellen, dauert es ca. 5min bis er sich ausschaltet. Alle weiteren Einstellungen an Ihrem externen Raumthermostat entnehmen Sie bitte der jeweils mitgelieferten Bedienungsanleitung.

#### Hinweis

Ist weder die Kabelbrücke noch ein externes Raumthermostat angeschlossen, ist kein Betrieb möglich. Die externe Anforderung hat vor allen Betriebsmodi (MANUELL/AUTOMATIK/KOMFORT) Vorrang.

### Option RIKA FIRENET

nur für Kombi- und Pelletöfen mit Touchdisplay ab Version V2.16 und höher geeignet

Das FIRENET Modul verbindet Ihren Ofen mit dem Internet. Sie können sich von jedem internetfähigen Endgerät aus (Tablet, PC, Smartphone...) mit dem Ofen verbinden. So rufen Sie den Betriebszustand und diverse Informationen ab und treffen Ihre Einstellungen aus der Ferne.

Für nähere Informationen wenden Sie sich bitte an Ihren Fachhändler.

### RIKA VOICE Sprachsteuerung

nur für Kombi- und Pelletöfen mit Touchdisplay ab Version V2.26 in Kombination mit RIKA FIRENET-Modul und Amazon Alexa

Mit RIKA VOICE steuern Sie Ihren RIKA Ofen einfach mit Sprachbefehlen. Ein- oder ausschalten, Betriebsmodi wechseln oder die gewünschte Heizleistung oder Raumtemperatur einstellen: ein kurzer Satz reicht aus!

Nähere Informationen finden Sie unter [www.rika.at](http://www.rika.at) oder bei Ihrem Fachhändler.

## 10. PFLEGE

Die Häufigkeit, mit der Ihr Pelletofen zu reinigen ist, sowie Wartungsintervalle hängen von dem von Ihnen verwendeten Brennstoff ab. Hoher Feuchtigkeitsgehalt, Asche, Staub und Späne können die notwendigen Wartungsintervalle mehr als verdoppeln. Wir möchten noch einmal darauf hinweisen, dass Sie nur geprüfte und empfohlene Holzpellets als Brennstoff verwenden dürfen.

### Hinweis

In der Asche kann Glut verborgen sein – nur in Blechgefäße füllen! Im ausgekühlten Zustand im Restmüll entsorgen!

### Hinweis

Wir empfehlen, mind. 1x jährlich, sämtliche Wartungsarbeiten von einem Fachbetrieb durchführen zu lassen.

## Öffnen der Feuerraumtür

Sie erhalten zu Ihrem neuen Pelletofen einen Schlüssel, der zum Öffnen bzw. zum Verschließen der Feuerraumtür und der Aschenkammertür verwendet wird. Diesen Schlüssel können Sie auch auf der Ofenrückseite einhängen.

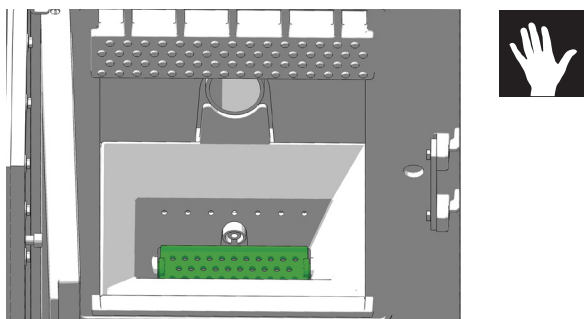
## Brennmulde reinigen

Bei Bedarf, jedoch mind. 1x pro Woche

Trotz der automatischen Ascheabkippung vor bzw. während des Heizbetriebes sind Brennraum, Brennmulde und Kipprost regelmäßig von Asche und Klinker zu befreien. Nutzen Sie die Reinigungs-Funktion um den Kipprost senkrecht zu stellen.



Entfernen Sie den Klinker mittels mitgelieferter Bürste und kehren Sie die Verbrennungsrückstände in die Aschelade. Saugen Sie die Brennmulde mit dem Staubsauger aus.



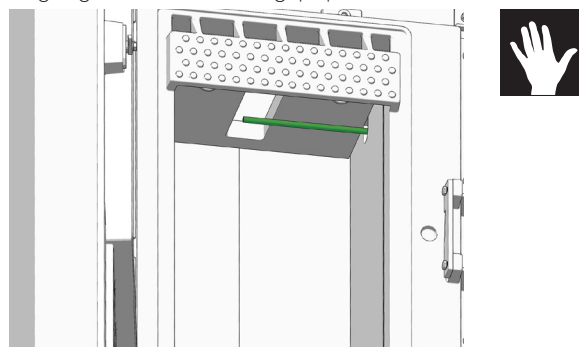
Achten Sie bei der Reinigung darauf, dass Sie die Zündung nicht beschädigen. Saugen Sie das Zündrohr mit dem Staubsauger aus.

### Hinweis

Brennmulde regelmäßig reinigen. Reinigung jedoch nur im kalten Zustand, wenn die Glut erloschen ist!

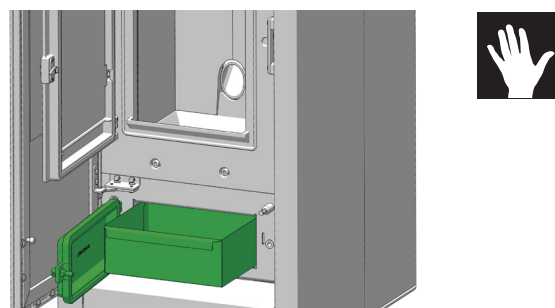
## Reinigung Flammtemperaturfühler

Befreien Sie den Flammtemperaturfühler in regelmäßigen Abständen von Ascheablagerungen. Verwenden Sie hierfür ein sauberes Reinigungstuch oder Zeitungspapier.



## Aschelade entleeren

Entleeren Sie die Aschelade regelmäßig. Sie können die Aschelade bei geöffneter Aschenraumtür einfach nach vorne herausziehen.



## Türglas reinigen

An der Sichtscheibe legt sich bei Festbrennstoffen, besonders bei der sehr feinen Asche von Holzpellets ein Scheibenbeschlag an, der je nach Pelletqualität hell oder dunkel (speziell bei kleiner Leistung) ausfallen kann. Das Glas der Feuerraumtüre reinigen Sie am besten mit einem feuchten Lappen. Hartnäckiger Schmutz löst sich mit einem speziellen Reinigungsmittel (ohne ätzende Säuren u. Lösungsmittel - Gefahr für die Glasoberfläche!), das bei Ihrem Ofenfachhändler erhältlich ist.

## Reinigen lackierter Flächen

Lackflächen mit einem feuchten Tuch abwischen, nicht scheuern. Keine lösungsmittelhaltigen Reiniger verwenden.

## 11. REINIGUNG

Abhängig vom Pelletverbrauch erscheint in regelmäßigen Intervallen eine Aufforderung zur Reinigung des Ofens am Display. Die Meldung kann am Touchdisplay quittiert und der Betrieb fortgesetzt werden. Führen Sie bei nächster Gelegenheit eine Reinigung durch.

Anschließend setzen Sie den Zähler im Menü Einstellungen, Untermenü Resets laut Bedienungsanleitung Touchdisplay zurück.

### Tipps

Solange Sie die Fördermenge unter EINSTELLUNGEN - Resets nicht zurücksetzen, erscheint die Meldung in regelmäßigen Abständen.

### Hinweis

Reinigung nur dann vornehmen, wenn der Netzstecker aus der Steckdose gezogen und der Ofen vollständig abgekühlt ist!

## Konvektionsluftöffnungen

Saugen Sie die Konvektionsluftöffnungen regelmäßig von Staubablagerungen frei.

Vor Beginn der neuen Heizsaison sollte der Ofen gründlich gereinigt werden, um zu starke Geruchsbelastigung zu vermeiden.

### Hinweis

Verschließen Sie keinesfalls die Konvektionsöffnungen Ihres Kaminofens um ein Überhitzen der eingebauten Komponenten zu vermeiden!

## Verbrennungsluft - Ansaugstutzen

Saugen Sie auch wenn nötig den Luftansaugstutzen aus.

### Hinweis

Nur bei kaltem Ofen! Sie könnten sonst Glutteile herausaugen - BRANDGEFAHR!

## Pelletbehälter reinigen

Füllen Sie den vollständig geleerten Behälter nicht sofort wieder auf, sondern entfernen Sie Rückstände (Staub, Späne, usw.) aus dem leeren Behälter. Das Gerät muss dabei vom Stromnetz getrennt sein!

## Reinigen der Rauchgaswege

(1 x jährlich)

Nehmen Sie die Rauchrohre ab, dann den Kaminanschluss überprüfen und reinigen. Die Ablagerungen von Ruß und Staub im Ofen und in den Rauchrohren können abgebürstet und abgesaugt werden.

### Hinweis

Angesammelte Flugasche kann die Leistung des Ofens beeinträchtigen und ein Sicherheitsrisiko darstellen!

## Lager

(1 x jährlich)

Sämtlich verbaute Lager (zB. Schnecken- und Kipproslager) sollten mind. 1x im Jahr überprüft und je nach Zustand gereinigt oder ersetzt werden.

## Türdichtung inspizieren

(1 x jährlich)

Der Zustand der Dichtungen an Feuerraumtüre und Türglas sollte mind. 1x im Jahr überprüft werden. Dichtung je nach Zustand reparieren oder ersetzen.

### Hinweis

Nur intakte Dichtungen garantieren die einwandfreie Funktion Ihres Kaminofens!

## Rauchgaszüge und Rauchgassammelkanal reinigen

Die Rauchgaskanäle sind unter und neben dem Feuerraum situiert.

### Hinweis

Manipulationen am Gerät nur dann vornehmen, wenn der Netzstecker des Ofens aus der Steckdose gezogen und der Ofen vollständig abgekühlt ist.

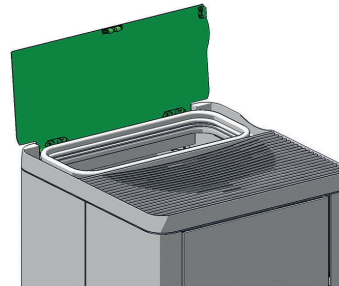
### Hinweis

Bei der Montage/ Demontage keine Gegenstände (Schrauben etc.) in den Pelletbehälter fallen lassen – sie können die Förderschnecke blockieren und den Ofen beschädigen!

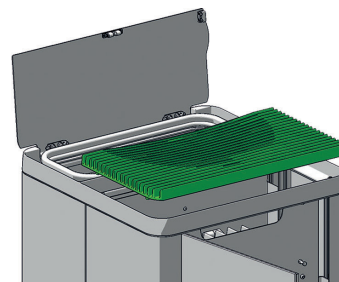
### Hinweis

Bei allen Umbautätigkeiten sollten Sie besonders auf ihre Finger bzw. alle Verkleidungsteile und Ofenanbauteile achten. Wählen Sie weiche Unterlagen, damit Sie ihre Wohneinrichtung bzw. Ofenverkleidungsteile nicht beschädigen.

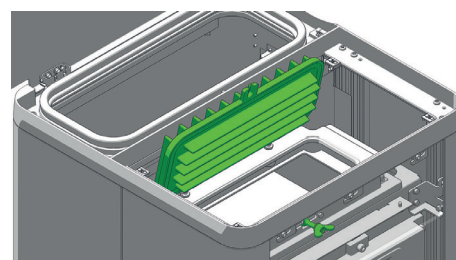
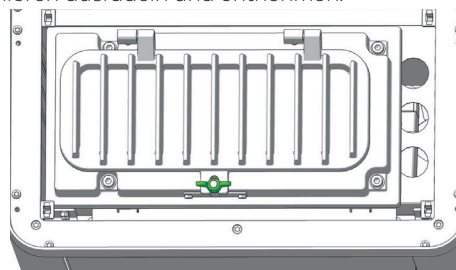
Öffnen Sie den Pelletbehälterdeckel.



Öffnen Sie die Dekortür und heben Sie den Konvektionsdeckel nach oben ab.



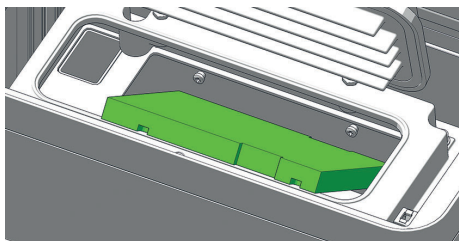
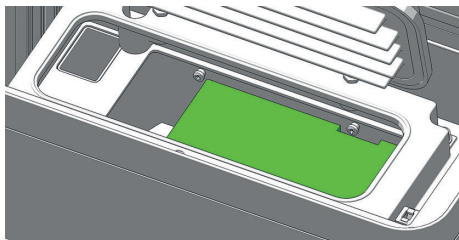
Lösen Sie die Flügelmutter und kippen Sie die Schraube nach vorne. Klappen Sie den Putzdeckel auf. Sie müssen den Putzdeckel während der Reinigung entweder offen halten oder ihn seitlich aus den Scharnieren ausfädeln und entnehmen.



### Hinweis

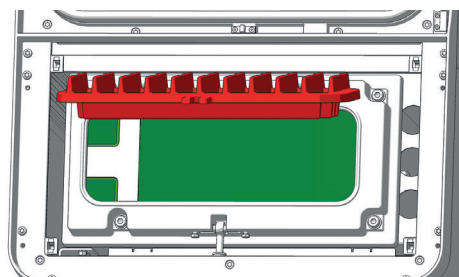
Bitte achten Sie besonders auf Ihre Finger! Verletzungsgefahr!

Heben Sie die obere Umlenkplatte an, dann verschieben Sie sie seitlich. Sie kippt nach unten, und Sie können die Platte entnehmen.

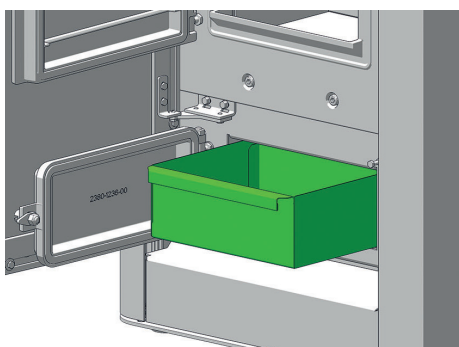


Dann saugen Sie den Umlenkungsbereich gut aus.

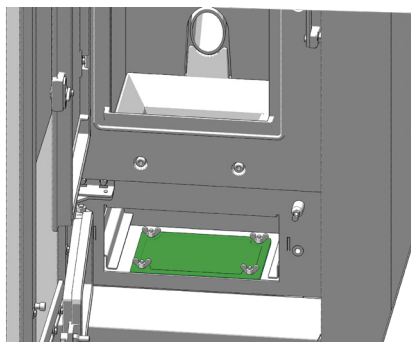
Reinigen Sie nun die Rauchgaszüge mit der mitgelieferten Bürste. Saugen Sie die Verbrennungsrückstände mit dem Staubsauger aus.



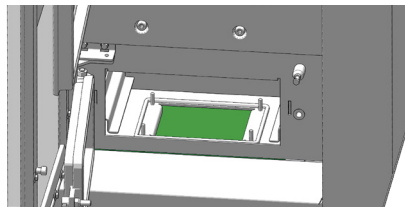
Öffnen Sie die Ascheladetür und entfernen Sie die Aschelade.



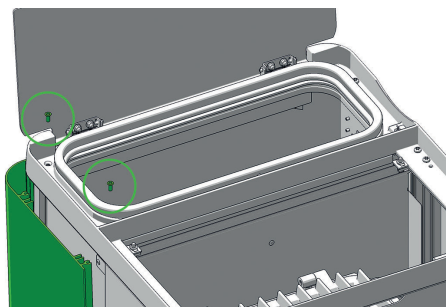
Lösen Sie die 4 Flügelmuttern und entfernen Sie den Putzdeckel unten.



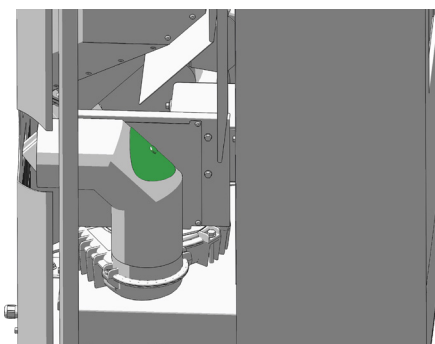
Saugen Sie die Verbrennungsrückstände aus dem Rauchgassammelkanal aus, vor allem auch die Übergangsbereiche zu den seitlichen Rauchgaskanälen.



Lösen Sie die beiden Schrauben und entfernen Sie die hintere Seitenverkleidung.



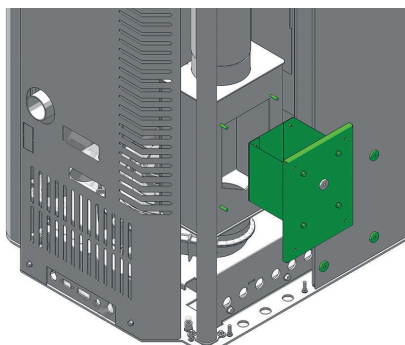
Lockern Sie die Schraube des Putzdeckels und schieben sie ihn zur Seite. Dann können Sie ihn abheben. Saugen Sie die Verbrennungsrückstände mit dem Staubsauger aus.



#### Hinweis

Wir empfehlen die Verwendung des Ascheabscheiders bei den Öfen Sumo RAO und Filo RAO!

**Modell Sumo RAO mit Ascheabscheider (optional):** Öffnen Sie die Rändelschrauben des Putzdeckels. Entnehmen und entleeren Sie die Aschelade, saugen Sie den Aschesammler aus. Saugen Sie die Flugasche auch aus dem Rauchgasgebläse.



Bauen Sie die abgenommenen Teile in umgekehrter Reihenfolge wieder ein.

#### Hinweis

Über nicht korrekt abgedichtete Putzdeckel kann Ihr Gerät „Falschluff“ ansaugen, welche dann in der Brennmulde zu einer unvollständigen Verbrennung und in weiterer Folge zu einem Aufstauen der Pellets führen kann. RÜCKBRANDGEFAHR!

Wechseln Sie defekte (poröse, ausgefranste) Dichtungen nach der Reinigung und Wartung, um die einwandfreie Funktion Ihres Pelletofens dauerhaft sicherzustellen.

## 12. PROBLEMFÄLLE – MÖGLICHE LÖSUNGEN

### Problemfall 1

Feuer brennt mit schwacher orangefarbener Flamme. Pellets häufen sich in der Feuermulde an, Fenster verrußt.

#### Ursache(n)

- Unzureichende Verbrennungsluft
- Schlechter Kaminzug
- Ofen ist innerlich verrußt

#### Mögliche Lösungen

- Asche oder Klinker, die evtl. die Lufteinlassöffnungen verstopfen, aus der Feuermulde entfernen (siehe PFLEGE und REINIGUNG/WARTUNG).
- Wenn möglich auf bessere Pelletqualität umstellen
- Prüfen, ob Rauchgaszüge mit Asche verstopft sind (siehe REINIGUNG/WARTUNG)
- Prüfen, ob Zuluftrohr oder Rauchrohr blockiert bzw. verstopft sind.
- Türdichtung und Putzdeckeldichtung auf Undichtheiten überprüfen (siehe REINIGUNG/WARTUNG)
- Gebläseventilator reinigen (siehe REINIGUNG/WARTUNG)
- Service von autorisiertem Fachbetrieb vornehmen lassen
- Von Zeit zu Zeit (je nach Gebrauch) muss jede Glasscheibe mit Glasreiniger gereinigt werden.

### Problemfall 2

Ofen riecht stark.

#### Ursache(n)

- Einbrennphase (Inbetriebnahme)
- Ofen ist verstaubt und/oder verschmutzt

#### Mögliche Lösungen

- Einbrennphase abwarten und ausreichend lüften
- Saugen Sie die Konvektionsluftöffnungen regelmäßig von Staubablagerungen frei

### Problemfall 3

Rauchgasaustritt während der Heizphase.

#### Ursache(n)

- Revisionsöffnungen undicht
- zu geringer Schornsteinzug
- Rauchrohranschluss undicht

#### Mögliche Lösungen

- Dichtungen prüfen und erneuern (Feuerraumtür, Putzdeckel,..)
- Schornstein prüfen
- Verbindungsstellen überprüfen und ggf. neu abdichten

#### Hinweis

Bitte beachten Sie, dass Überprüfungen der Steuerung und der Verkabelung nur am stromlosen Gerät durchgeführt werden dürfen. Eventuelle Reparaturen dürfen nur von geschultem Fachpersonal durchgeführt werden.



#### Tip

Bei Auftreten einer Fehlermeldung muss erst die entsprechende Ursache behoben werden, anschließend kann das Gerät durch die Fehlerquittierung über die interne Bedieneinheit wieder in Betrieb genommen werden.



# 13. ANLEITUNG ZUM INBETRIEBNAHMEPROTOKOLL

## FÜR PELLET- U. KOMBIGERÄTE

Das Inbetriebnahmeprotokoll ist als Dokument zu behandeln und dient als Grundlage für die Gewährleistungs- und Garantiebedingungen. Es ist vollständig auszufüllen, insbesondere die Gerätedaten und die Adressen. Die auszuführenden Arbeiten sind nach Erledigung abzuhaken. Die Unterzeichnenden bestätigen mit ihrer Unterschrift, dass alle aufgeführten Punkte ordnungsgemäß erledigt wurden.

### Hinweis

Bitte retournieren Sie 1 ausgefülltes Inbetriebnahmeprotokoll an RIKA Innovative Ofentechnik GmbH, Müllerviertel 20, 4563 Micheldorf, Austria.



### Elektrische Peripherie / Zubehör

In der elektrischen Peripherie ist wichtig, dass die Anschlussdose geerdet ist. Ist ein Raumthermostat vorhanden, muss die Funktion geprüft werden. Bei einem GSM-Modem ist durch SMS-Kurznachrichten die korrekte Ausführung der Befehle festzustellen. Tragen Sie mitgeliefertes Zubehör ein.

### Abgasleitung / Kamin

Die Abgasleitung, der Kamin und die Verbrennungsluftzuführung gehören zur Verbrennungsanlage als Ganzes, daher muss auch die richtige Ausführung überprüft werden. Generell sollten die Steckverbindungen dicht sein, da mit Überdruck gearbeitet wird. Das Abgasrohr hat 100 mm (bei Pelletöfen) bzw. 130 mm / 150 mm (bei Kombiöfen) Durchmesser, was bei kurzen Wegen völlig ausreicht. Bei mehreren Umlenkungen kann sich in Kombination mit dem Rauchfang der Widerstand der Abgasanlage so erhöhen, dass die Verbrennungsqualität leidet und/oder Geräusche durch die höhere Strömungsgeschwindigkeit entstehen. Eine korrekte Ermittlung des Kaminzuges kann nur bei Betrieb auf Nennwärmeleistung durchgeführt werden und dient zur Beurteilung des Rauchfangs. Beträgt der Zug mehr als 15 Pa, sollte ein Zugbegrenzer eingebaut werden.

### Gerätefunktionen

Dies sind die grundlegenden Gerätefunktionen, die überprüft und abgehakt werden. Sind die Funktionen sichergestellt, ist das Gerät betriebsbereit.

## Betreibereinweisung

Dies ist einer der wichtigsten Punkte der Inbetriebnahme. Es ist sehr wichtig, dass der Betreiber sein Gerät richtig versteht. Er muss bereit sein, die Verantwortung für die grundlegenden Aufgaben zur Betriebssicherstellung zu übernehmen.

Ein Biomasseheizgerät stellt besondere Anforderungen an den Betreiber. Heben Sie besonders den Zusammenhang zwischen der Erfüllung der Pflichten des Betreibers und den Gewährleistungs- und Garantiebedingungen hervor. So werden Schneckenstopfer oft durch die Verwendung nicht geprüfter Pellets hervorgerufen, Gerätefehlfunktionen entstehen durch mangelnde Reinigung und Wartung.

Durch eine gründliche Einweisung können viele Reklamationen vermieden werden.

### Gerätefunktionen

Erklärung der Abläufe im Gerät während der Zündung, des Regelbetriebes, der Reinigungsphase usw..

### Steuerung

Erklären Sie die Eingriffsmöglichkeiten des Betreibers:

- Nachfüllen des Pelletbehälters
- Funktionen und Einstellungen
- Optionen / Zubehör

Programmieren Sie falls nötig die Heizzeiten.

### Bedienungsanleitung

Die Bedienungsanleitung ist ein Dokument. Übergabe und Hinweis auf den Inhalt zu den nachfolgenden Punkten.

### Garantiebedingungen

Unterschied Gewährleistung (gesetzlich) und Garantie (freiwillig), Bedingungen der Garantie, Festlegung der Verschleißteile, Hinweis auf die zu verwendende Pelletqualität und die Folgen schlechter Qualität.

### Reinigungsanleitung

Bei einem Biomasseheizgerät fällt Asche und Staub an. Bei regulärem Heizbetrieb ist eine regelmäßige Reinigung notwendig. Die Aschenlade ist regelmäßig zu entleeren. Je nach Gerätetyp sind die Rauchgaszüge ein- oder zweimal in der Heizsaison zu reinigen, am besten vom Fachbetrieb.

### Wartung

#### Hinweis

Wir empfehlen, mind. 1x jährlich, sämtliche Wartungsarbeiten von einem Fachbetrieb durchführen zu lassen.



### Verbrennung

Alle Türen müssen dicht schließen, um Falschlufzufuhr zu verhindern.

## Installationsadresse

Name, Vorname

Straße, Hausnummer

PLZ, Ort

E-Mail, Telefon

## Gerätedaten

Gerätetyp

Seriennummer

Verkleidung unbeschädigt?  JA  NEIN

## Elektrische Peripherie

Anschlussdose geerdet

Raumthermostat  Modell

FIRENET  Modell

## Kontrolle System und Sicherheitskomponenten

Leichtgängigkeit Rauchgasklappe geprüft (Kombiofen)

Leichtgängigkeit Rückbrandklappe geprüft (Kombiofen)

Differenzdrucksensor  JA  NEIN

## Aufstellung

Fachgerechte Montage lt. Montage-, Bedienungs- und Montageanleitung  JA  NEIN

Anmerkungen:

**ACHTUNG:**  
Die Einhaltung der nationalen Bestimmungen und Gesetze, sowie der örtlich geltenden Bestimmungen und Regeln liegt in der Verantwortung des mit der Montage betrauten Fachbetriebes.

## Abgasleitung/Kamin

Kaminart  GEMAUERT  EDELSTAHL  SCHAMOTT

Durchmesser Kamin  Höhe Kamin

Kamin – Freigabe durch Schornsteinfeger?  JA  NEIN

Kaminanlage  INNEN  AUSSEN

Seehöhe

## Gerätefunktionen

Relay Test (Komponententest)

## Betreibereinweisung

Pelletqualität erläutert (ÖNorm/DIN plus/ENplus-A1)

Gerätefunktion/Steuerung erläutert

Reinigungs- & Wartungsintervall, Wartungcheckliste erläutert

Wartungsvertrag  JA  NEIN

Garantiebedingungen erläutert

Gewährleistungsbedingungen erläutert

Die Fa.RIKA Innovative Ofentechnik, 4563 Micheldorf, Müllerviertel 20 bestätigt, dass die zur Verfügung gestellten persönlichen Daten ausschließlich für die interne Nutzung, Verarbeitung und Erfassung verwendet werden. Der Auftraggeber bestätigt die korrekte und verständliche Betriebseinweisung. Es gelten unsere Allgemeinen Geschäftsbedingungen.

Ich stimme zu, dass meine persönlichen Daten (Name, Adresse, E-Mail) durch die Firma RIKA Innovative Ofentechnik GmbH zu Marketing- und Informationszwecken erhoben, gespeichert und verwendet werden. Diese Zustimmung kann jederzeit unter marketing@rika.at form- und kostenfrei widerrufen werden.

Unterschrift Betreiber

Ort, Datum

## RIKA Fachhändler

Händlerstempel

Softwareversion

Displayversion

Produktionsjahr

GSM-Modem  Funktion geprüft

Telefonanbieter

Brandmelder/Feuermelder vorhanden?  JA  NEIN

Feuerfester Bodenbelag vorhanden?  JA  NEIN

Sonstiges

Raumhöhe

Wohnraumbelüftung  JA  NEIN

Dunstabzugshaube (Aussenanschluß)  JA  NEIN

WC Absaugung  JA  NEIN

Zentrale Staubsaugeranlage  JA  NEIN

Anzahl Umlenkungen  Länge der Rauchrohre

Rauchrohre im Stecksystem  MIT  OHNE DICHTLIPPE

Putzöffnungen  JA  NEIN

Kaminzug (Vollast)  Außentemperatur

Raumluftunabhängig  JA  NEIN

Tür/Steine/Verkleidung geprüft und eingestellt (Funktion/Spaltmaße)

Rußbesen  Türöffner  Hitzehandschuh

Pflege- und Wartungspass  vorhanden und an Betreiber übergeben

Bildmaterial IST-Zustand angelegt

Bedienungsanleitung, Warn- und Sicherheitshinweise erläutert

Ofen gemeinsam mit Kunde in Betrieb genommen

Ofen ausgeschaltet übergeben

Unterschrift & Stempel Inbetriebnahmetechniker

ORIGINAL - VERBLEIBT BEIM AUFTRAGGEBER

## 14. GARANTIEBEDINGUNGEN

Wir empfehlen Ihnen die Inbetriebnahme durch einen RIKA-zertifizierten Techniker durchführen zu lassen.

Diese Garantiebedingungen gelten nur für das europäische Festland. Für alle übrigen Länder gelten gesonderte Bedingungen des Importeurs im jeweiligen Land. Im Zweifelsfall sowie bei fehlenden oder fehlerhaften Übersetzungen gilt immer die deutsche Fassung als allein Gültige.

Im Sinne einer rechtzeitigen Schadensbegrenzung ist der Garantieanspruch seitens des Anspruchnehmers beim RIKA Fach- bzw. Vertragshändler schriftlich geltend zu machen.

Hierbei sind folgende Dokumente vorzulegen:

- Schriftlicher Reklamationsgrund
- Rechnung
- Inbetriebnahme-Protokoll
- Modellname und Seriennummer

### RIKA GARANTIE

#### 5 JAHRE

**auf den geschweißten Ofenkörper.**

**Bei Pelletöfen bis 10.000 kg verbrauchte Pellets, maximal aber 5 Jahre.**

Dies betrifft ausschließlich Defekte an Material und Verarbeitung sowie die kostenlose Ersatzteillieferung. Arbeits- und Wartezeiten werden durch die Herstellergarantie nicht abgegolten.

#### **Voraussetzung für die Garantieleistung ist:**

- Es dürfen ausschließlich vom Hersteller gelieferte Originalteile verwendet werden.
- Sachgemäße Installation des Ofens laut der jeweils zum Zeitpunkt des Kaufdatums aktuellen Bedienungsanleitung
- Der Ofenanschluss muss durch einen für derartige Öfen ausgewiesenen Fachmann erfolgen.
- Die Inbetriebnahme erfolgt durch einen RIKA-zertifizierten Techniker.

Bei Nichtbeachtung der genannten Punkte erlischt der Garantieanspruch!

Alle etwaigen Kosten, die dem Hersteller durch eine ungerechtfertigte Garantieanspruchnahme entstehen, werden dem Anspruchnehmer rückbelastet. Ebenso ausgenommen von der Garantie sind Schäden, die durch Nichtbeachtung der Herstellervorschriften zum Betrieb des Gerätes entstehen oder verursacht werden wie Überhitzung, Verwendung nicht zugelassener Brennstoffe, unsachgemäßer Eingriff am Gerät oder der Abgasleitung, ein fehlerhaft auf das Gerät eingestellter bzw. ungenügender oder zu starker Kaminzug, Kondenswasser, nicht durchgeführte oder mangelhafte Wartung bzw. Reinigung, Nichtbeachtung der jeweils geltenden baurechtlichen Vorschriften, unsachgemäße Bedienung vom Betreiber oder Dritten, Transport- und Handlungsschäden.

**VON DER GARANTIE BLEIBEN GESETZLICHE GEWÄHRLEISTUNGSBESTIMMUNGEN UNBERÜHRT!**

## 15. GEWÄHRLEISTUNGSBEDINGUNGEN

Hierfür sind die jeweiligen AGBs bzw. die Gewährleistungsbestimmungen des RIKA Fachhändlers zu beachten.

#### **Ausgenommen von der Gewährleistung sind:**

1. Verschleißteile (normale Abnutzung, die nicht auf einem Mangel beruht)
2. feuerberührte Teile wie Glas, Brenmulden, Roste, Zugplatten, Umlenkplatten, Feuerraumauskleidungen (z.B. Schamotte), Keramiken, Zündelemente, Sensoren, Brennraumfühler und Temperaturwächter
3. Lack, Oberflächenbeschichtungen (z.B. Griffe, Blenden)
4. Dichtungen
5. Natursteine, Thermosteine etc.

gültig ab 01.12.2020



## 16. ANGABEN ZUR ENTSORGUNG

Die Firma RIKA Innovative Ofentechnik GmbH hat sich zum Ziel gesetzt, dass ihre Produkte über den gesamten Produktlebenszyklus umweltfreundlich sind. Wir fühlen uns auch über das Produktlebensende hinaus diesem Ziel verpflichtet.

### Hinweis

Für eine Ordnungsgemäße Entsorgung des Gerätes empfehlen wir mit einem lokalen Entsorgungsunternehmen Kontakt aufzunehmen.

### Hinweis

Für eine fachgerechte Demontage/Zerlegung des Gerätes wenden Sie sich bitte an Ihren RIKA-Fachhändler.

### Hinweis

Wir empfehlen Ihnen, die feuerberührten Teile wie Glas, Brennmulden, Roste, Zugplatten, Umlenkplatten, Feuerraumauskleidungen (z.B. Schamotte), Keramiken, Zündelemente, Sensoren, Brennräumfühler und Temperaturwächter herauszunehmen und im Hausmüll zu entsorgen.

## Angaben zu den einzelnen Gerätebestandteilen

- **Elektro- bzw. Elektronikkomponenten:** Die Elektro- bzw. Elektronikkomponenten durch Ausbauen aus dem Gerät entfernen. Diese Komponenten dürfen nicht über den Restmüll entsorgt werden. Eine fachgerechte Entsorgung sollte über das Elektro-Altgeräte-Rücknahme-System erfolgen.
- **Schamotte im Feuerraum:** Bauteile aus Schamotte, die im Feuerraum verbaut worden sind, aus dem Gerät herausnehmen. Falls vorhanden, müssen Befestigungselemente vorher entfernt werden. Feuer- bzw. abgasberührte Bauteile aus Schamotte müssen entsorgt werden, eine Wiederverwendung oder ein Recycling ist nicht möglich.
- **Vermiculite im Feuerraum:** Vermiculit, das im Feuerraum verbaut worden ist, aus dem Gerät herausnehmen. Falls vorhanden, müssen Befestigungselemente vorher entfernt werden. Feuer- bzw. abgasberührte Vermiculite muss entsorgt werden, eine Wiederverwendung oder ein Recycling ist nicht möglich.
- **Glaskeramikscheibe:** Die Glaskeramikscheibe mit geeignetem Werkzeug ausbauen. Dichtungen entfernen und falls vorhanden vom Rahmen trennen. Transparente Glaskeramik kann grundsätzlich recycelt werden, muss dafür jedoch in dekorierte und nicht-dekorierte Scheiben getrennt werden. Die Glaskeramikscheibe kann als Bauschutt entsorgt werden.
- **Stahlblech:** Die Komponenten des Gerätes aus Stahlblech durch Auseinanderschrauben oder -flexen (alternativ durch mechanisches Zerkleinern) demontieren. Falls vorhanden, Dichtungen vorher entfernen. Die Stahlblechteile als Metallschrott entsorgen.
- **Guss:** Die Komponenten des Gerätes aus Guss durch Auseinanderschrauben oder -flexen (alternativ durch mechanisches Zerkleinern) demontieren. Falls vorhanden, Dichtungen vorher entfernen. Die Gussteile als Metallschrott entsorgen.
- **Naturstein:** Vorhandenen Naturstein mechanisch vom Gerät entfernen und als Bauschutt entsorgen.
- **Dichtungen (Glasfaser):** Die Dichtungen mechanisch aus dem Gerät entfernen. Diese Komponenten dürfen nicht über den Restmüll entsorgt werden, da Glasfaserabfall nicht durch Verbrennung zerstört werden kann. Dichtungen als Glas- und Keramikfasern (künstliche Mineralfasern) entsorgen.
- **Griffe und Deko-Elemente aus Metall:** Falls vorhanden, Griffe und Deko-Elemente aus Metall ab- bzw. ausbauen und als Metallschrott entsorgen.

### Hinweis

Bitte beachten Sie bei allen Komponenten die lokalen Entsorgungsmöglichkeiten.

## Auszug aus dem Abfallschlüssel der Verordnung über das Europäische Abfallverzeichnis

Abfallschlüssel	Abfallart
15 01 03	Verpackung aus Holz
17 01 03	Fliesen und Keramik
17 02 02	Glas
17 04 05	Eisen und Stahl
17 05 04	Boden und Steine

## Elektro-Entsorgung und Recycling

Durch die Umsetzung der europäischen Richtlinie 2012/19/EU über Elektro- und Elektronik-Altgeräte (WEEE) und anderer lokaler Regularien unterstützen wir den Aufbau von Rücknahme- und Recycling-Systemen.

Altgeräte können problemlos den kommunalen Abfallsammelstellen zur Wiederverwertung zugeführt werden. Beachten Sie hierzu die nationalen Bestimmungen.



Das Gerät darf nicht im normalen Hausmüll entsorgt werden.







**RIKA Innovative Ofentechnik GmbH**

Müllerviertel 20

4563 Micheldorf / AUSTRIA

Tel.: +43 (0)7582/686 - 41, Fax: -43

[verkauf@rika.at](mailto:verkauf@rika.at)

[www.rika.at](http://www.rika.at)

Technische und optische Änderungen, sowie  
Satz- und Druckfehler vorbehalten

© 2022 | RIKA Innovative Ofentechnik GmbH