

# Datenblatt

## SWING

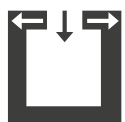


### Technische Daten

Nennwärmeleistung*	[kW]	8
Teilwärmeleistung	[kW]	4
Raumheizvermögen abhängig von der Hausisolierung	[m³]	90 - 210
Brennstoffverbrauch	[kg/h]	1,1 - 2,2
Wirkungsgrad	[%]	81,9
Energieeffizienzklasse		A+
Kaminzugbedarf	[Pa]	12

\*Typprüfung nach DIN EN 13240 auf Nennwärmeleistung 6kW laut EnEV gültig für Deutschland vorhanden

### Merkmale



RLU

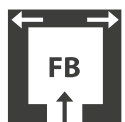


RLS-System



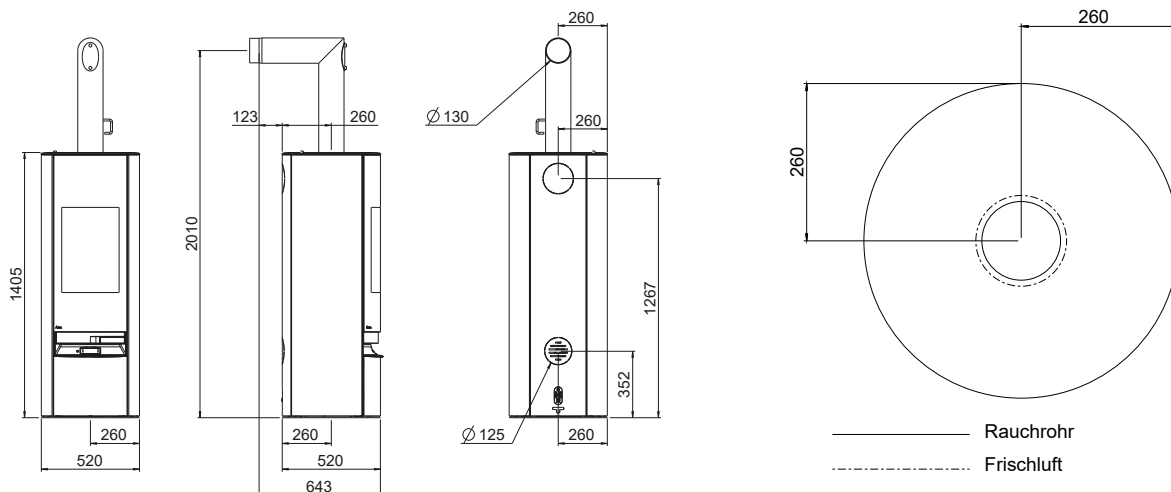
Energie Effizienz

### Zubehör



Frischluf-  
Bodenanschluss

# Kaminanschluss



## Abmessungen

Höhe	[mm]	1405
Höhe mit Drehteller	[mm]	1435
Breite	[mm]	520
Korpustiefe	[mm]	520

## Gewicht

Gewicht mit Stahlverkleidung	[kg]	~175
Gewicht mit Drehteller	[kg]	~180

## Rauchrohranschluss

Durchmesser	[mm]	130
Original Winkelrohr Anschlusshöhe	[mm]	2010
Anschlusshöhe mit Drehteller	[mm]	2035
Original Winkelrohr Tiefe gesamt	[mm]	643
Original Winkelrohr Abstand zu Rückwand	[mm]	123
Tiefe von Ofenrückseite zu Mitte Rauchrohr	[mm]	260
Original Winkelrohr Abstand seitlich	[mm]	260
Anschluss hinten Anschlusshöhe	[mm]	1267*
Anschluss hinten Abstand seitlich	[cm]	260*

## Frischlufthanschluss (nicht möglich mit Drehteller)

Durchmesser	[mm]	125
Anschlusshöhe	[mm]	352
Abstand seitlich	[mm]	260
Bodenanschluss Abstand seitlich	[mm]	260*
Bodenanschluss Tiefe	[mm]	260*

\*nicht möglich mit Drehteller

## Sicherheitsabstände (Mindestabstände)

### Hinweis

- Zu nicht brennbaren Gegenständen  
a > 40cm b > 10cm
- Zu brennbaren Gegenständen und zu tragenden Wänden aus Stahlbeton  
a > 80cm b > 15cm

