



---

**DE, AT, CH**

**Bedienungs- und  
Installationsanleitung**

für NO<sub>x</sub>-reduzierte Allgas-Raumheizer

**Gasheizautomat**

Außenwandanschluss

**Typ 38-50, 38-70**

**WESER**

---

## ORANIER - Kundendienst

Serviceleistungen können innerhalb Deutschlands nur über unseren zentralen Kundendienst in Anspruch genommen werden.

ORANIER Heiztechnik GmbH  
Sechsheldener Str. 122  
35708 Haiger / Sechshelden  
Telefon: +49 (0) 27 71 / 2630-0  
Telefax: +49 (0) 27 71 / 2630-349

### Kundenservice / Ersatzteile

eMail: service@oranier.com  
Telefon: +49 (0) 27 71 / 2630-360  
Telefax: +49 (0) 27 71 / 2630-368 /-369

Alle Dienste sind erreichbar  
Montag bis Donnerstag von 7.30 bis 16.30 Uhr  
Freitags von 7.30 bis 14.30 Uhr

Außerhalb der Dienstzeiten teilen Sie uns Ihre Wünsche bitte per E-Mail oder Telefax mit.

## Ländervertretungen:

### Österreich:

ORANIER Heiz- und Kochtechnik GmbH  
Blütenstraße 15/4 · 4040 Linz

### Vertrieb:

eMail: vertrieb-ht@oranier.com  
Telefon: +43 (0) 7 32 / 66 01 88-10  
Telefax: +43 (0) 7 32 / 66 01 88-30

### Kundenservice/Ersatzteile:

eMail: service-ht@oranier.com  
Telefon: +43 (0) 7 32 / 66 01 88-20

### Schweiz:

ORANIER Heiz- und Kochtechnik GmbH  
Hartbertstrasse 1 · 7000 Chur  
Telefon: +41 (0) 812 5066 25  
Telefax: +41 (0) 812 5066 26  
eMail: swiss@oranier.com

## Bitte beachten Sie

Damit unser Kundendienst Reparaturen sorgfältig vorbereiten und die benötigten Ersatzteile bereitstellen kann, benötigen wir die folgenden Informationen:

1. Ihre genaue Anschrift
2. Ihre Telefon- und ggf. Telefaxnummer / E-Mail
3. Wann kann der Kundendienst Sie besuchen?
4. Alle auf dem Geräteschild enthaltenen Angaben (Doppel auf der Bedienungsanleitung)
5. Kaufdatum (Kaufbeleg)
6. Die genaue Beschreibung des Problems oder Ihres Service-Wunsches.

## Ihr Beitrag zum Umweltschutz

Richtlinie 2002/96/EG (WEEE): Informationen für den Endverbraucher

Die folgenden Informationen dienen nur den Endverbrauchern, die ein Produkt besitzen, auf dem u. a. das Symbol (Fig. A) angegeben ist. Dieses Symbol befindet sich auf dem Klebeschild mit den technischen Gerätedaten (Typenschild), das am Gerät befestigt ist:

Dieses Symbol bedeutet, dass das Produkt aufgrund der bestehenden Vorschriften als Elektro- oder Elektronikgerät eingestuft ist und der EU-Richtlinie 2002/96/EG (WEEE) entspricht. Daher darf das Gerät auf keinen Fall nach seinem Lebensende mit normalem Haushaltsmüll entsorgt werden. Das Gerät ist kostenfrei entweder an eine für Elektro- oder Elektronikgeräte zuständige Sammelstelle oder an einen Wiederverkäufer beim Kauf eines Neuproduktes zu übergeben.

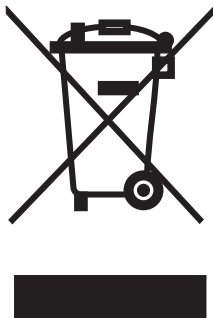


Fig. A

Der Endverbraucher ist für die Übergabe des Altgerätes an eine geeignete Sammelstelle verantwortlich. Anderenfalls macht er sich aufgrund der geltenden Gesetze über die Müllentsorgung strafbar.

Eine ordnungsgemäße getrennte Müllsammlung der Altgeräte zu Recyclingzwecken und eine umweltgerechte Entsorgung vermeiden Umwelt- und Gesundheitsschäden und ermöglichen die Wiederverwendung der Gerätebestandteile. Für weitere Informationen über die vorhandenen Sammelstellen wenden Sie sich bitte an Ihre Gemeinde oder an die Verkaufsstelle, wo Sie das Gerät gekauft haben.

Die Hersteller und Importeure werden Ihre Verantwortung für das Produktrecycling und die umweltgerechte Entsorgung sowohl direkt als auch durch Teilnahme an einem Kollektivsystem gerecht.

## Entsorgung der Verpackung

Die Verpackung schützt das Gerät vor Transportschäden. Die Verpackungsmaterialien sind nach umweltverträglichen und entsorgungstechnischen Gesichtspunkten ausgewählt und deshalb recyclebar. Die Wellpappe/ Pappe besteht überwiegend aus Altpapier.

Die Styropor-Formteile sind FCKW-frei geschäumt. Die Polyethylenfolie (PE) besteht zu einem Teil aus Sekundärrohstoff. Die Umreifungsbänder bestehen aus Polypropylen (PP).

Das Rückführen der Verpackung in den Materialkreislauf spart Rohstoffe und verringert das Abfallaufkommen.

Ihr Fachhändler nimmt die Verpackung im Allgemeinen zurück.

Sollten Sie die Transportverpackung selbst entsorgen, erfragen Sie bitte die Anschrift des nächsten Wertstoff- oder Recyclingcenters.

## Konformitätsbescheinigung

Wir erklären als Hersteller, dass das beschriebene Gerät, mit der im Abschnitt „Technische Daten“ angegebenen CE-Nr., nach den grundlegenden Anforderungen der EG-Gasgeräterichtlinie 90/396/EWG einschließlich Änderungen gebaut wurde.

Das Gerät entspricht dem in der zugehörigen EG-Baumusterprüfbescheinigung beschriebenen Baumuster.

# Inhaltsverzeichnis

<b>Bedienung</b> .....	<b>5</b>
Sicherheitshinweise .....	5
Gerätebeschreibung .....	6
Ausstattung .....	6
Inbetriebnahme .....	7
Außerbetriebnahme .....	7
Für kurze Zeit	
Für längere Zeit	
Einstellen .....	7
Energiesparendes Heizen .....	7
Reinigung, Pflege .....	7
Wartung .....	7
Störfallhilfe .....	8
Installationsanleitung .....	9
Sicherheitshinweise .....	9
Aufstellungshinweise .....	9
Montage .....	10
Abmessungen	
Zubehör *	
Montage des Frischluft-Abgas-Systems	
Wanddurchführung durch brennbare Baustoffe	
Montage des Heizgerätes	
Gasanschluss	
Gaseinstellung .....	13
Anschlussbedingungen .....	13
Einstell-Reihenfolge	
Funktionsprüfung	
Umstellung auf eine andere Gasart .....	15
Düsensätze	
Austausch der Hauptbrennerdüse	
Umstellung der Kleinstellung auf ...	
Umstellung des Zündbrenners	
Nach erfolgtem Düsenwechsel	
<b>Technische Daten</b> .....	<b>17</b>
Düsentabelle und Düsensätze .....	17
Einstelltabelle für Düsendruck und Gasdurchfluss .....	17
Bescheinigung NO <sub>x</sub> .....	18
<b>Werksgarantie</b> .....	<b>18</b>

## **Wichtig:**

Bevor Sie Ihr Gerät in Betrieb nehmen, lesen Sie bitte diese Anleitung genau durch. Sie vermeiden dadurch Bedienungsfehler, die unnötige Kundendienst-Anforderungen zur Folge haben können.

# Bedienung

## Sicherheitshinweise



Die Installation darf nur von einem Fachmann (Vertragsinstallateur eines Gasversorgungsunternehmens) vorgenommen werden.

Dieser übernimmt damit die Verantwortung für die ordnungsgemäße Installation und für die erste Inbetriebnahme.

- Die Oberfläche der Raumheizer-Verkleidung und vor allem die des Wärmetauschers werden sehr heiß.
- Kleine Kinder sowie alte und gebrechliche Menschen auf die Verbrennungsgefahr aufmerksam machen und vom Heizgerät fernhalten!
- Nehmen Sie das Gerät nicht in Betrieb ohne sichergestellt zu haben, dass sich Kinder nicht spielen-derweise an dem Gerät betätigen können. Die selbstverständlich vorhandenen Sicherheitsmaßnahmen decken nicht in jedem Falle diesbezügliche Unfallmöglichkeiten ab.
- Bei Aufstellung dieser Heizgeräte in Schulen, Kindergärten oder sonstigen Orten, wo sich o. g. Personen auch unbeaufsichtigt aufhalten können, empfehlen wir zusätzliche Schutzgitter mit ausreichend großem Austrittsquerschnitt für die Konvektionswärme anzubringen.
- Keine Kleidungsstücke (z.B. Schuhe oder Textilien) zum Trocknen auf das Heizgerät legen!
- Der Raumheizer darf nicht abgedeckt oder zugestellt werden. Auch dürfen keine brennbaren Gegenstände vor das Heizgerät gestellt werden. Vinyl-Tapeten im Bereich des Heizgerätes sind ungeeignet.
- Beim Betrieb großflächiger und/oder hochoberflächiger Heizgeräte kann es zur Zersetzung anhaftender organischer Staubteilchen kommen und dadurch zu anomal starker Verschmutzung der betreffenden Räume. Bitte vermeiden Sie eine zu reichhaltige Ausstattung der Räume mit Textilien, vor allem großflächigen, flauchigen Teppichen.
- Über dem Heizgerät angebrachte Regale oder Gardinen müssen einen Mindestabstand von 250 mm haben.
- Im Strahlungsbereich vor dem Heizgerät aufgestellte Gegenstände aus brennbaren Baustoffen müssen einen Mindestabstand von 500 mm aufweisen.
- Die gesamte Verkleidung des Raumheizers einschließlich unter Umständen vorhandener Sichtfenster ist gemäß der Prüfnorm als Arbeits- bzw. Funktionsfläche anzusehen.
- Diese Anleitung ist Bestandteil des Gerätes. Wird das Gerät in irgendeiner Form weitergegeben, muss auch diese Anleitung weitergegeben werden.

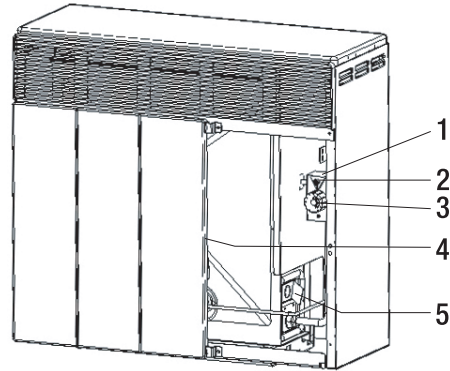
## Gerätebeschreibung

Sie sind Besitzer eines Raumheizers geworden, der sich durch besonders schadstoffarme Verbrennung auszeichnet (»NO<sub>x</sub>-reduziert«). Aus Rundfunk und Presse wissen Sie, dass Stickoxide (NO<sub>x</sub>) die Umwelt belasten und für viele Schäden, z. B. das Waldsterben, verantwortlich gemacht werden. Ursache für die Entstehung von Stickoxiden sind hohe Verbrennungstemperaturen. Zur Reduzierung dieses Schadstoffes werden die Flammen gekühlt, ohne den Wirkungsgrad zu verringern.

Bei der Entwicklung dieses Gerätes standen nicht nur die Schadstoffreduzierung, sondern auch eine wirtschaftliche und optimale Energieausnutzung, lange Lebensdauer und nahezu absolute Sicherheit im Vordergrund. Gefertigt werden diese Geräte mit modernsten Einrichtungen und nach fortschrittlichsten Methoden. Eine laufende Sicherheitsüberprüfung jedes Einzelteiles sowie die konsequente Abschlussprüfung jedes fertigen Gerätes gehören zum Fertigungsprogramm. Damit wird Ihnen ein Höchstmaß an Qualität geboten. Der damit erreichbare Heizkomfort hält dem Vergleich mit üblichen Heizsystemen stand.

## Ausstattung

- |   |                             |   |  |
|---|-----------------------------|---|--|
| 1 | Allgasarmatur               | 4 | Armaturentür                             |
| 2 | Druckknopf für Piezozündung | 5 | Spiegel zur Überwachung des Zündbrenners |
| 3 | Bedienungsknopf             |   |  |

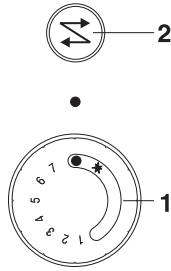


Geräteüberblick

- Wärmetauscher aus dickem Stahlblech, voll emailiert  
Schnelle Wärmeabgabe an den Raum, trägheitslos vor allem in der Übergangszeit;  
idealer Korrosionsschutz, dadurch eine hohe Lebensdauer;  
relativ geringe Heizflächenbelastung – ausgewogene Wärmeverteilung durch Strahlung und Konvektion.
- Allgasbrenner aus Edelstahl mit Keramikstäben zur Flammenkühlung, korrosionsfest mit hoher Lebensdauer.
- Allgasarmatur zur In- und Außerbetriebnahme des Gerätes mit thermoelektrischem Sicherheitsventil als Sicherheit gegen Ausströmen von unverbranntem Gas;  
mit eingebautem Druckregler zur exakten Einstellung der Nennwärmebelastung;  
mit eingebautem Thermostat zum Erreichen einer gleichmäßigen Raumtemperatur;  
mit modulierender Leistungsregelung, zum schnellen Aufheizen des Raumes mit großer Heizleistung und sparsamen Weiterheizen mit kleiner Leistung.

## Inbetriebnahme

- Gasanschlusshahn öffnen.
- Bedienungsknopf **1** in Zündposition  $\star$  drehen und eindrücken.
- Druckknopf **2** für die Piezozündung  $\text{\textcircled{S}}$  zum Zünden der Zündflamme mehrfach eindrücken bis die Zündflamme brennt. Bedienungsknopf **1** ca. 10 Sekunden eingedrückt halten.
- Bedienungsknopf **1** loslassen. Erlischt die Zündflamme, darf der Zündvorgang erst nach 3 Minuten Wartezeit wiederholt werden.
- Wenn die Zündflamme brennt, kann die Temperaturwahl vorgenommen werden. Dazu den Bedienungsknopf **1** zum Beispiel auf die Zahl 4 drehen.



Entspricht die erreichte Raumtemperatur nicht Ihren Wünschen, so können Sie durch Einstellen auf eine höhere Zahl die Temperatur erhöhen oder durch Einstellen auf eine kleinere Zahl die Temperatur absenken.

Die so gefundene Einstellung kann dann immer benutzt werden.

Für die Nacht drehen Sie den Bedienungsknopf **1** auf eine kleinere Zahl zurück oder, wenn nur die Zündflamme brennen soll, auf das Symbol  $\star$ .

**Bei Zündschwierigkeiten siehe Kapitel „Störfallhilfe“.**

## Außerbetriebnahme

### Für kurze Zeit

- Bedienungsknopf **1** nach rechts, über die Zündstellung hinaus, bis zum Anschlag drehen.

### Für längere Zeit

- Bei längerer Betriebsunterbrechung zusätzlich den Gasanschlusshahn schließen.

**Nach dem Abschalten läßt sich der Raumheizer nicht sofort wieder in Betrieb nehmen (Wiedereinschaltsperr).**

**Eine Wartezeit von ca. 60 Sekunden ist einzuhalten.**



Bei Störungen die nicht selbst beseitigt werden können (siehe Kapitel „Störfallhilfe“) ist das Gerät außer Betrieb zu nehmen bis ein Fachmann die Störung behoben hat.

## Einstellen

Der in der Allgasarmatur eingebaute Thermostat regelt automatisch die Raumtemperatur, die mit dem Bedienungsknopf **1** eingestellt wird.

Die angegebenen Ziffern kennzeichnen den Regelbereich des Thermostaten.

Nach kurzer Zeit werden Sie festgestellt haben, welche Einstellung Ihrem Wärmebedürfnis entspricht.

Wohnlage und Bauweise des Hauses, die Größe des

Raumes sowie dessen Wärmeverlust beeinflussen dies.

Deshalb können werksseitig nur Richtwerte angegeben werden, die nach unten oder oben abweichen können.

Für eine mittlere Raumtemperatur von 20 - 22 °C sollte die Einstellung 3 bis 4 des Bedienungsknopfes zutreffend sein. Höhere Zahlen entsprechen höheren Temperaturen, niedrigere Zahlen niedrigeren Temperaturen.

Die Leistung bzw. Flammengröße des Brenners wird je nach Wärmebedarf automatisch, zwischen der Klein- und Vollbrandstellung stufenlos gleitend, vergrößert oder verringert.

Übersteigt das Wärmeangebot der Kleinstellung die Anforderungen des Raumes, schaltet der Thermostat die Gaszufuhr bis auf die Zündflamme ab.

Bei erneuter Wärmeanforderung öffnet dieser zunächst die Kleinstellung, um sich dann automatisch den Erfordernissen anzupassen.

Es kann also sein, dass der Raumheizer bei Stellung 3 mit gedrosselter Leistung, in Kleinstellung oder nur die Zündflamme brennt, weil im Raum bereits die gewünschte Temperatur erreicht ist.

Zum anderen ist es möglich, dass dieser bei Stellung 1 mit voller Leistung brennt, weil der Raum nur eine Temperatur von ca. 10 °C oder weniger hat.

Durch diese Regelung werden Zünd- und Betriebsgeräusche auf ein, verglichen mit anderen Heizsystemen, Minimum reduziert. Bei der Einstellung  $\star$  brennt nur die Zündflamme, die Regelung ist außer Kraft gesetzt. Die Wärme der Zündflamme bleibt jedoch dem Raum gegebenenfalls als Grundwärme erhalten.

## Energiesparendes Heizen

- Zur Energieeinsparung sollte die Temperatur nachts durch Verstellen des Bedienungsknopfes abgesenkt werden.
- Werden zum Lüften der Aufstellungsräume die Fenster längere Zeit geöffnet, sollte der Bedienungsknopf auf 1 oder  $\star$  gedreht werden.

## Reinigung, Pflege


Bei der regelmäßigen Reinigung der Wohnung sollte ebenfalls der Staub vom Heizgerät entfernt werden. Damit wird eine unnatürliche Raumverschmutzung vermieden, wie sie in Räumen mit Polstergarnituren und Teppichen durch Abrieb von Woll- und Zelluloseteilen, die als Schwebekörper in den Konvektionsstrom der Heizung gelangen, auftreten kann.

## Wartung

Durch die regelmäßige Wartung des Raumheizers wird seine Betriebssicherheit gewährleistet. Wir empfehlen deshalb, die Funktion der Gasarmatur und des Brennersystems, die Dichtheit der gasführenden Teile, die Gaseinstellung und die einwandfreie Abführung der Abgase alle ein bis zwei Jahre durch einen anerkannten Vertragsinstallateur überprüfen zu lassen. Bei allen Wartungsarbeiten sind nur Originalteile des

Herstellers zu verwenden.

Reparaturen an der Gasarmatur sind auf den Austausch von Baugruppen zu beschränken. Das Öffnen der Gasarmatur ist nicht zulässig.

-  Bei einem Bruch eines unter Umständen vorhandenen Sichtfensters oder wenn dieses Risse aufweist, darf der Raumheizer solange nicht in Betrieb genommen werden, bis das Sichtfenster erneuert und die Brennkammer wieder geschlossen ist.

## Störfallhilfe

Bevor Sie den Kundendienst rufen, überprüfen Sie bitte, ob Sie aufgrund der folgenden Hinweise die Störung selbst beheben können.

Störung	Mögliche Ursache	Abhilfe
Der Raumheizer (Zündbrenner) zündet nicht.	Geräteanschlusshahn geschlossen.	Geräteanschlusshahn öffnen.
	Luft in der Gasleitung. (nach längeren Betriebsunterbrechungen oder nach Neuanschluss des Gerätes)	Bedienungsknopf längere Zeit in Zündstellung gedrückt halten. Dann den Zündvorgang wiederholen.
	Stecker des Zündkabels abgefallen.	Stecker aufstecken. Zündvorgang wiederholen. Dabei das Überspringen des Funkens am Zündbrenner beobachten.
Zündflamme brennt. Nach dem Loslassen des Bedienungsknopfes erlischt sie sofort wieder.	Bedienungsknopf nicht lange genug bis zum Endanschlag eingedrückt.	Zündvorgang nach 3 Minuten wiederholen. Bedienungsknopf mindestens 10 Sekunden eingedrückt halten.
Das Gerät knackt bzw. knistert während des Betriebes.	Normale Aufheiz- und Abkühlgeräusche des Gerätes.	Dauerheizung anstreben. (gleichmäßiges Niveau)

### Wichtig:

- Wenn Sie trotzdem für einen der aufgeführten Hinweise oder aufgrund von Fehlbedienungen den Kundendienst in Anspruch nehmen, so kann der Besuch des Kundendienst-Technikers auch während der Garantiezeit nicht kostenlos erfolgen.
- Beachten Sie deshalb konsequent unsere Bedienungsanweisungen in dieser Anleitung, sowie unsere Empfehlungen und Anregungen.



# Installationsanleitung

## Sicherheitshinweise



Die Installation darf nur von einem Fachmann (Vertragsinstallateur eines Gasversorgungsunternehmens) vorgenommen werden. Dieser übernimmt damit die Verantwortung für die ordnungsgemäße Installation und für die erste Inbetriebnahme.

- Vor der Installation ist zu prüfen, ob die örtlichen Anschlussbedingungen, (Gasart und Druck) mit den Geräteeinstellungen übereinstimmen. Bei Abweichungen muss das Gerät entsprechend umgestellt werden!
- Vor der Installation sollte die Stellungnahme des zuständigen Bezirksschornsteinfegermeisters und des Gasversorgungsunternehmens (GVU) eingeholt werden.
- Beim Anschluss an das Gasnetz sind insbesondere die einschlägigen Vorschriften und Richtlinien der Institutionen des Landes zu beachten, in dem das Gerät betrieben wird. Dies sind z.B.:

### für Deutschland

- DVGW-TRGI (Technische Regeln für Gas-Installationen) in der aktuellen Fassung.
- TRF (Technische Regeln Flüssiggas) in der aktuellen Fassung.
- die jeweilige Landesbauordnung.
- die Feuerungsverordnung (FeuVO) des jeweiligen Bundeslandes.
- Gemäß der neuen (FeuVO) müssen Gasfeuerstätten oder die Brennstoffleitungen unmittelbar vor diesen Gasfeuerstätten mit einer Vorrichtung ausgerüstet sein, die im Brandfalle (Temperatur größer als 100 °C) die weitere Gaszufuhr selbsttätig absperrt (sog. „Thermische Armaturen-Sicherung“).

### Installationsvorschriften für Österreich

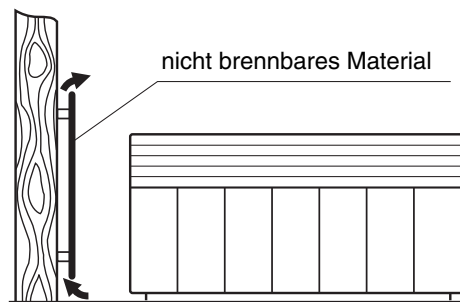
- Bei der Installation des Gerätes in Österreich sind die ÖVGW-Richtlinien G1 (TR-Gas) und G2 (TRF-Flüssiggas) zu beachten.
- In Österreich darf das Heizgerät nur mit Erdgas H (= Geräteeinstellung Erdgas E) und Flüssiggas 50 mbar betrieben werden.

### Installationsvorschriften für die Schweiz

- SVGW-Gasleitsätze G1 (2005): Gasinstallation.
- EKAS-Richtlinie Nr. 1942: Flüssiggas, Teil 2 (EKAS: Eidgenössische Koordinationskommission für Arbeitssicherheit).
- Vorschriften der kantonalen Instanzen (z.B. zum Feuerschutz) sind ebenfalls zu beachten.

## Aufstellungshinweise

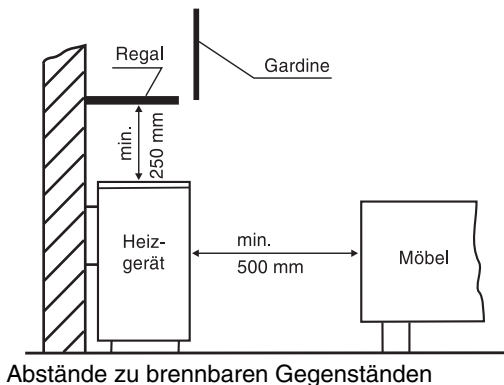
- Vor der Installation ist zu prüfen, ob die örtlichen Anschlussbedingungen, (Gasart und Druck) mit den Geräteeinstellungen übereinstimmen. Bei Abweichungen muss das Gerät entsprechend umgestellt werden!
- Eine Aufstellung des Heizgerätes in explosions- und feuergefährdeten Räumen und Garagen ist nicht erlaubt.
- Zur linken Geräteseite ist ein Wandabstand von mindestens 200 mm einzuhalten.
- Nach rechts ist ein ausreichender Abstand für Wartungsarbeiten einzuhalten (Brennerlänge beachten). Die einzuhaltenden Abstände zur Rückwand sind den Geräteabmessungen zu entnehmen.
- Um die Abstände zu brennbaren oder empfindlichen Baustoffen zu verringern, kann gemäß Abbildung ein belüfteter Schutz aus nichtbrennbarem Material gegen die Wärmestrahlung montiert werden.



Beispiel für belüfteten Schutz gegen Wärmestrahlung

Hierbei muss sichergestellt sein, dass an den Oberflächen der sich hinter dem belüfteten Schutz befindlichen Bauteile keine höheren Temperaturen als 80 °C auftreten können.

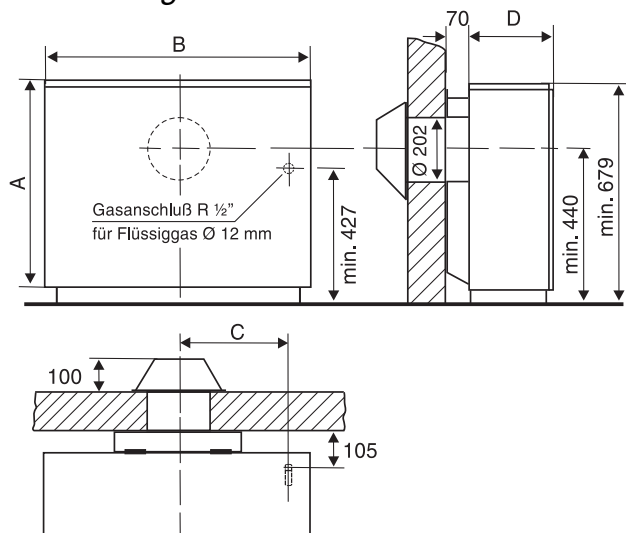
- Über dem Heizgerät angebrachte Regale oder Gardinen müssen einen Mindestabstand von 250 mm haben.  
Im Strahlungsbereich vor dem Heizgerät aufgestellte Gegenstände aus brennbaren Baustoffen müssen einen Mindestabstand von 500 mm aufweisen.



- Bei sehr empfindlichen Böden sollte unter und vor dem Raumheizer eine entsprechende Wärmeschutzplatte angebracht werden (bis ca. 300 mm vor dem Heizgerät).  
**Dies ist keine brandschutztechnische Anforderung**, da die Temperaturen in diesem Bereich unter 80 °C liegen.
- Die gesamte Verkleidung des Raumheizers einschließlich unter Umständen vorhandener Sichtfenster ist gemäß der Prüfnorm als Arbeits- bzw. Funktionsfläche anzusehen.
- Es wird empfohlen, den Kapillar-Temperaturmessfühler der Allgasarmatur zur exakten Ermittlung der Raumtemperatur von seiner Halterung an der Geräterückseite an eine gut durchlüftete Position außerhalb des Gerätes zu verlegen.

## Montage

### Abmessungen



	A	B	C	D
<b>38-50</b>	645 (650)	706	280	273 (253)
<b>38-70</b>	645 (650)	846	350	273 (253)

Klammerwerte bei gelochter Verkleidung

### Zubehör \*

- Abzugsrohr mit normalem Windschutz für Wandstärken bis 650 mm.
  - Parterre-Schutzkorb extra tief für den normalen Windschutz (Vorschrift, wenn Verbrennungsluft- und Abgasöffnungen nicht höher als 2 m über Erdgleiche liegen)
  - Holzwanddurchführung
- \* gesondert zu bestellen

### Montage des Frischluft-Abgas-Systems

#### Vorbereitung

Zunächst den Mauerdurchbruch mit einem Durchmesser von 205 mm in einer Höhe von mindestens 440 mm und einem Gefälle von 1-2 % nach außen vorbereiten. Das Gefälle des Durchbruchs ist erforderlich, damit das Eindringen von Regenwasser in das Gerät verhindert wird.

#### Frischluftrrohr

Maximale Rohrlänge: 710 mm

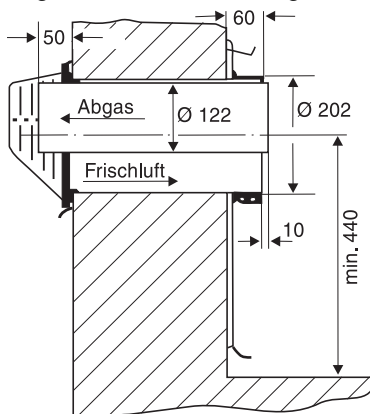
Achtung: Beachten Sie beim Ablängen des Frischluftrohres, dass die Schnittkante, die gleichzeitig Dichtkante ist, mit dem Ende des Flansches abschließt.

#### Montage des Frischluft-Abgas-Systems mit normalem Windschutzkorb

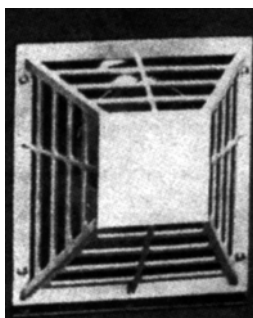
Das Frischluft-Abgas-System ist entsprechend der Mauerstärke zu kürzen.

#### Als Richtmaß gilt:

Frischluftröhrlänge = Mauerstärke + 60 mm  
Abgasrohrlänge = Frischluftröhrlänge + 60 mm



Mauerquerschnitt mit normaler Windschutzeinrichtung

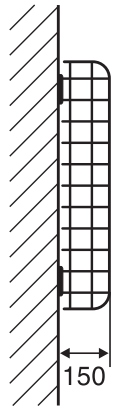


Außenwand mit Windschutzeinrichtung

Befindet sich der Abgasaustritt bis zu einer Höhe von 2,0 m über Erdgleiche oder an begehbaren Flächen, so ist gemäß der DVGW-TRGI bzw. DVFG-TRF ein zusätzlicher Parterre-Schutzkorb vorgeschrieben. Der Schutzkorb wird außen an der Wand befestigt und darf in keiner metallischen Verbindung mit den abgasführenden Teilen stehen.



Parterre-Schutzkorb



#### Wanddurchführung durch brennbare Baustoffe

Wird das Frischluft-Abgas-System durch eine aus Holz oder andere brennbare Baustoffe bestehende Wand geführt, muss ein spezielles Isolierteil (Holzwanddurchführung) installiert werden.

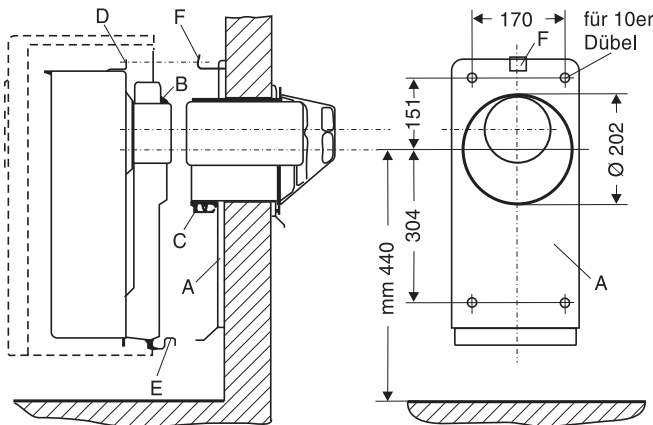
Es ist teleskopartig ausgebildet und für Wandstärken von 56 - 210 mm ausgelegt. Im Bedarfsfall kann die Einrichtung bei dünneren Wänden gekürzt und bei dickeren verlängert werden.

**Achtung:** Beim Einbau der Holzwanddurchführung sind die regionalen Brandschutzmaßnahmen und die TRGI in der aktuellen Fassung zu beachten

## Montage des Heizgerätes

- Rohrsystem montieren und mit einer Neigung von 1–2 % nach außen einmauern.
- Beidseitig gut verputzen und abbinden lassen.
- Montageplatte „A“ von innen auf das Frischluftrohr aufschieben, mit einer Wasserwaage ausrichten und mit den vier Schrauben befestigen. Die Schrauben werden einschließlich der 10-mm Dübel mitgeliefert. Dabei ist darauf zu achten, dass vor der Montage der Platte „A“ der Spannhaken „F“ von der Rückseite durch den dafür vorgesehenen Schlitz gesteckt sein muss.

**Sollte eine Befestigung an den vorgegebenen Löchern nicht möglich sein, z. B. durch eine Mauerfuge oder ähnliches, so sind die in der Nähe befindlichen Ausweidlöcher zu benutzen.**



A = Montageplatte	D = Spannwinkel
B = Dichtbund	E = Fanghaken
C = Spannflansch	F = Spannhaken

Montage des Heizgerätes – Legende

- Nun den Spannflansch „C“ montieren.

**Achtung:** Die Schnittkante des Frischluftrohres, die gleichzeitig Dichtkante ist, muss am Ende des Flansches abschließen oder darf nur geringfügig zurückstehen.

- Spannschraube in den Spannhaken „F“ stecken. Danach den Wärmetauscher mit den Fanghaken „E“ in die Aufnahmeschlitze der Montageplatte stecken und soweit ausrichten, bis sich das Abgasrohr im Abgasstutzen und das Frischluftrohr in Dichtbund „B“ des Wärmetauschers zentrieren. Dabei ist die Spannschraube durch die Öffnung in der Rückwand und dem auf dem Wärmetauscher befestigten Spannwinkel „D“ zu führen. Unter Verwendung von Unterlegscheibe und Sechskantmutter ist der Wärmetauscher so weit an die Montageplatte heran zu ziehen, dass die Geräterückwand parallel zur Wand verläuft. Bei nichttragenden Wänden können zusätzliche StehfüÙe, als Sonderzubehöer erhältlich, montiert werden.

## Gasanschluss

Beim Anschluss der Gasleitung unbedingt am Anschlussstück in geeigneter Weise gehalten. Nach der Installation sind alle Anschlüsse auf Dichtigkeit zu prüfen. Der Geräteanschlusshahn ist an gut zugänglicher Stelle außerhalb der Geräteverkleidung anzubringen.

## Gaseinstellung

Die werkseitige Gaseinstellung ist auf dem Gasartaufkleber angegeben.

- ⚠ Am Aufstellungsort ist unbedingt anhand der Angaben auf den Geräteschildern zu überprüfen, ob die örtlichen Anschlussbedingungen, Gasart und Druck mit der Geräteeinstellung übereinstimmen.

Gegebenenfalls ist eine Geräteumstellung auf diese Gasart erforderlich (siehe „Umstellung auf eine andere Gasart“).

Die Überprüfung und ggf. Korrektur der Gaseinstellung (Nennwärmebelastung) erfolgt entweder nach der Düsendruckmethode oder der volumetrischen Methode (nur bei Erdgas).

In der Regel wird die Düsendruckmethode bevorzugt, da sie hinreichend genau und sehr zeitsparend ist.

### Anschlussbedingungen

#### Gasarten

- Mit der Erdgaseinstellung E-G20 (H-G 20) können Gasgeräte im Wobbeindex-Bereich von 11,3 bis 15,2 kWh/m<sup>3</sup> betrieben werden \*.
- Mit der Erdgaseinstellung LL-G 25 können Gasgeräte im Wobbeindex-Bereich von 9,5 bis 12,4 kWh/m<sup>3</sup> betrieben werden \*.  
Ob Ihr Gerät auf Erdgas LL-G 25 umstellbar ist entnehmen Sie bitte den technischen Daten.
- Flüssiggaseinstellung B/P-G 30/31  
Ob Ihr Gerät auf Flüssiggas B/P-G 30/31 umstellbar ist entnehmen Sie bitte den technischen Daten.

\* bezogen auf 15 °C, 1013 mbar

Gasart und Wobbeindex sind beim Gasversorgungsunternehmen zu erfragen.

#### Anschlussfließdruck

Erdgas: 17,0 mbar - 25,0 mbar

Flüssiggas: 42,5 mbar - 57,5 mbar

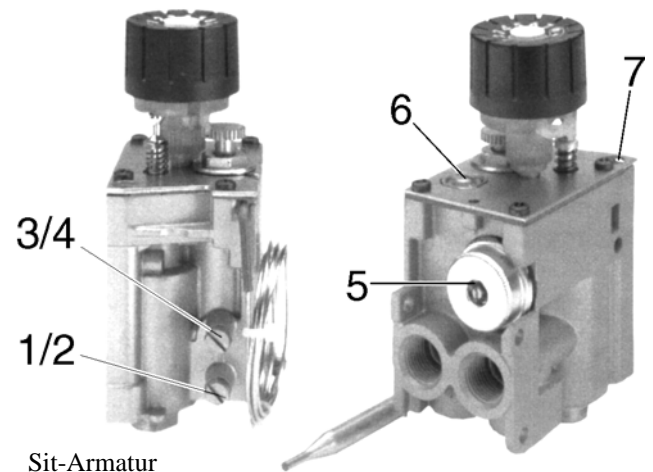
- ⚠ Wird der zulässige Anschlussfließdruck über- oder unterschritten, darf das Gerät nicht in Betrieb genommen werden!  
Das Gasversorgungsunternehmen bzw. der Flüssiggaslieferant ist zu benachrichtigen.

## Einstell-Reihenfolge

Alle Punkte strikt in der angegebenen Folge beachten!

### 1. Kontrolle des Anschlussfließdruckes

- Geräteanschlusshahn schließen.
- Dichtschaube »1« entfernen.
- Druckmessgerät an den Messstutzen »2« anschließen.
- Geräteanschlusshahn öffnen.
- Gerät in Betrieb nehmen und in Vollbrand den Fließdruck messen (ggf. den Wärmefühler im Wasserbad kühlen).  
Der Fließdruck muss innerhalb des angegebenen Bereiches liegen.  
Ist dies nicht der Fall darf kein Einstellen und keine Inbetriebnahme erfolgen. Das Gasversorgungsunternehmen bzw. der Flüssiggaslieferant ist zu benachrichtigen.
- Gerät außer Betrieb nehmen und Geräteanschlusshahn schließen.
- Druckmessgerät vom Messstutzen »2« entfernen und Messstutzen »2« wieder mit Dichtschaube »1« gasdicht verschließen.



Sit-Armatur

- Geräteanschlusshahn öffnen.

### 2. Nennwärmebelastung einstellen

#### Mittels Düsendruckmethode

- Geräteanschlusshahn schließen.
- Dichtschaube »3« entfernen und das Druckmessgerät an den Messstutzen »4« anschließen.
- Geräteanschlusshahn öffnen.
- Raumheizer nach Bedienungsanleitung in Betrieb nehmen.
- Bedienungsknopf auf höchste Stellung drehen (ggf. den Wärmefühler im Wasserbad kühlen).
- Düsendruck entsprechend der Einstelltabelle mit der Regelschraube »5« einstellen.  
Bei Flüssiggas muss der Druckregler blockiert werden. Die Regelschraube »5« ist bis zum Anschlag bzw. bis zu einem hörbaren Klicken einzuschrauben.
- Gerät außer Betrieb nehmen und Geräteanschlusshahn schließen.

- Druckmessgerät vom Messstutzen »4« entfernen und Messstutzen »4« wieder mit Dichtschaube »3« gasdicht verschließen.
- Geräteanschlusshahn öffnen.

#### **Mittels der volumetrischen Methode (nur bei Erdgas)**

- Raumheizer nach Bedienungsanleitung in Betrieb nehmen.
- Andere Gasverbraucher außer Betrieb nehmen.
- Bedienungsknopf auf höchste Stellung drehen (ggf. den Wärmefühler im Wasserbad kühlen).
- Nach einer Betriebszeit von 10 Minuten den Gasverbrauch über einen Zeitraum von 5 Minuten ermitteln (an der Gasuhr ablesen).
- Tatsächlichen Gasverbrauch mit dem im Abschnitt „Technische Daten“ angegebenen Sollwert vergleichen.
- Falls erforderlich den Gasverbrauch mit der Regelschraube »5« einstellen und den Gasverbrauch erneut kontrollieren.

### **3. Kleinstell-Wärmebelastung einstellen**

- Bedienungsknopf langsam nach rechts drehen, bis die Flammen des Hauptbrenners erlöschen. Damit ist der Schaltpunkt „klein - aus“ ermittelt. Gehen die Flammen in kleinster Stellung nicht aus, liegt die Raumtemperatur zu niedrig. Es muss dann entweder so lange geheizt werden, bis der Raum genügend erwärmt ist, oder der Temperaturfühler ist im Wasserbad auf maximal 20 °C zu erwärmen.
- Jetzt den Bedienungsknopf langsam nach links drehen, bis die Brennerflammen wieder brennen. Der Hauptbrenner brennt jetzt in der Kleinstellung. Es muss sichergestellt sein, dass ein einwandfreies Überzünden in jedem Falle gewährleistet ist. Unter Verwendung der im Abschnitt „Technische Daten“ angegebenen Düsengröße ist dies bei einer bis zum Anschlag eingedrehten Kleinstellschraube der Fall.
- Gegebenenfalls die Kleinstellung mit der Kleinstellschraube »6« einstellen (Linksdrehung vergrößert, Rechtsdrehung verringert den Gasdurchlass).

### **4. Zündflamme einstellen**

Die Zündflamme muss groß genug sein, um das Thermoelement bei jeder Betriebsstellung genügend zu erwärmen und ein sicheres Überzünden zu gewährleisten.

Die Zündflammenbelastung wird durch die Zündbrennerdüse bestimmt.

Sollte die Beheizung des Thermoelementes und ein sicheres Überzünden nicht mehr gewährleistet sein, muss eine Reinigung oder gegebenenfalls auch ein Wechsel der Zündbrennerdüse vorgenommen werden.

Eine zu große Zündflamme kann mit der Einstellschraube »7« nachreguliert werden. Die Einstellschraube muss mindestens einen Gewindegang (eine Umdrehung) eingeschraubt sein.

### **Funktionsprüfung**

- Alle Anschlüsse sind auf Dichtheit zu überprüfen.
- Verkleidung montieren.
- Zünd- und Hauptbrenner zünden und Brennstabilität bei Groß- und Kleinstellung kontrollieren.
- Nach Abschluss der Arbeiten ist diese Anleitung dem Kunden auszuhändigen. Der Kunde ist über die Wirkungsweise, die richtige Handhabung und die Sicherheitseinrichtungen des Gerätes zu informieren.

## Umstellung auf eine andere Gasart

- ⚠ Die Gasumstellung darf nur durch einen anerkannten Fachmann durchgeführt werden.
- ⚠ Es dürfen nur über den Kundendienst bezogene Spezialdüsen verwendet werden.
- ⚠ Hinweis für den Betrieb in Österreich: In Österreich darf das Heizgerät nur mit Erdgas H (= Geräteeinstellung Erdgas E) und Flüssiggas 50 mbar betrieben werden.

### Düsensätze

Die verfügbaren Düsensätze und deren Bestellnummern finden Sie bei den technischen Daten.

### Austausch der Hauptbrennerdüse

- Gasanschlusshahn schließen.
- Befestigungsschrauben »13« des Haltebleches herausdrehen.
- Überwurfschraube »12« an der Gasarmatur lösen.
- Düsenträger aus dem Gerät herausziehen.
- Hauptdüse austauschen.
- Düsenträger ins Gerät einschieben.
- Befestigungsschrauben des Haltebleches festschrauben!
- Überwurfschraube gasdicht anziehen.

### Umstellung der Kleinstellung auf ...

#### ...Flüssiggas

- Kleinstellschraube »6« (siehe Seite 13), durch eine Flüssiggas-Kleinstellschraube ersetzen und bis zum Anschlag fest einschrauben.

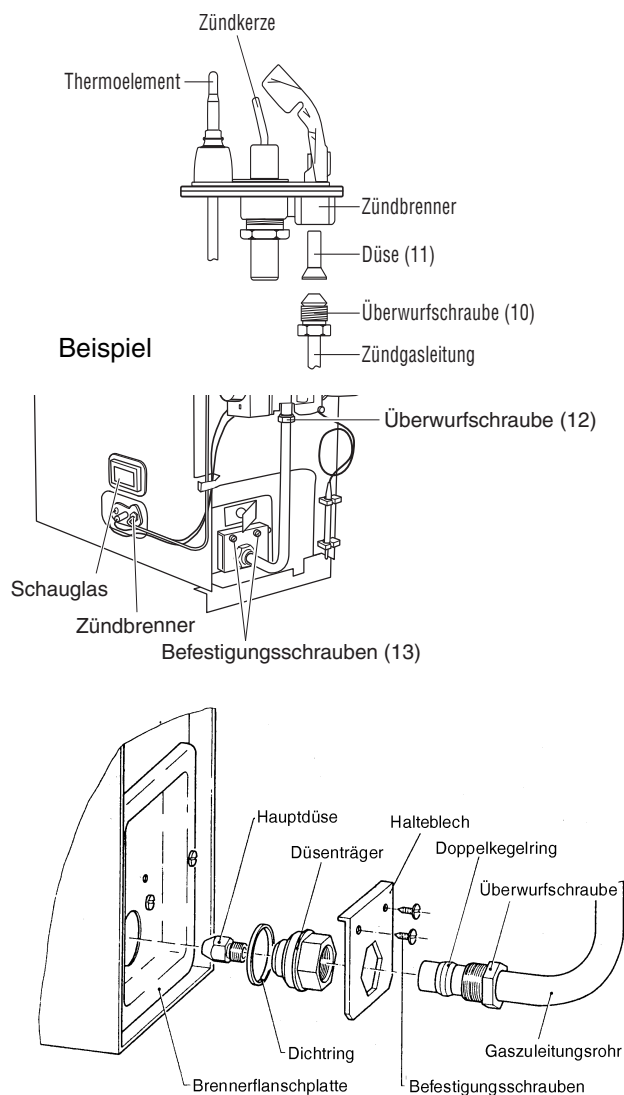
#### ...Erdgas

- Kleinstellschraube »6« (siehe Seite 13), durch eine Erdgas-Kleinstellschraube ersetzen und bis zum Anschlag fest einschrauben.

### Umstellung des Zündbrenners


Die Abbildung zeigt den Zündbrenner (Beispiel) mit

den Anschlüssen.



⚠ **Wichtig:** Die Einstellschraube »5« an der SIT-Armatur ist bis zum Anschlag bzw. bis zu einem hörbaren Klicken einzuschrauben.

# Technische Daten

 Hinweis für den Betrieb in Österreich: In Österreich darf das Heizgerät nur mit Erdgas H (= Geräteeinstellung Erdgas E) und Flüssiggas 50 mbar betrieben werden.

	Typ 38-50	Typ 38-70
Produkt-Identnummer	CE-0085BL0556	
Erdgas	Gewinde R ½"	
Flüssiggas	12x1 mm	
Eigengewicht	37 kg	43 kg
Nennwärmeleistung Nennwärmebelastung (bezogen auf Heizwert H <sub>i</sub> )	4,7 kW 5,5 kW	7,0 kW 8,33 kW
NO <sub>x</sub> -Klasse (nach EN 613)	5	4

## Düsentabelle und Düsensätze

Gasart		Typ 38-50	Typ 38-70	
Erdgas E 20 mbar (G 20) AT, CH: H 20 mbar Wobbeindexbereich W <sub>s</sub> = 11,3 – 15,2 kWh/m <sup>3</sup>	Hauptbrennerdüse Kennzahl *	210	250	
	Kleinstellschraube Kennzahl *	100	130	
	Zündbrennerdüse Kennzahl	SIT	37	37
		Junkers	48	48
	Düzensatz Bestell-Nummer	ES 00495040	ES 00495070	
Erdgas LL 20 mbar (G 25) nur DE Wobbeindexbereich W <sub>s</sub> = 9,5 – 12,4 kWh/m <sup>3</sup>	Hauptbrennerdüse Kennzahl *	240	280	
	Kleinstellschraube Kennzahl *	(100) regelbar	(130) regelbar	
	Zündbrennerdüse Kennzahl	SIT	37	37
		Junkers	48	48
	Düzensatz Bestell-Nummer	ES 00495030	ES 00495060	
Flüssiggas B/P 50 mbar (G 30/31)	Hauptbrennerdüse Kennzahl *	110	130	
	Kleinstellschraube Kennzahl *	50	70	
	Zündbrennerdüse Kennzahl	SIT	20	20
		Junkers	42	42
	Düzensatz Bestell-Nummer	ES 00495050	ES 00495080	

\* Düsendurchmesser in hundertstel Millimeter (z.B. 240 = Ø 2,4 mm)

## Einstelltabelle für Düsendruck und Gasdurchfluss

Gasart		Typ 38-50	Typ 38-70
Erdgas E 20 mbar (G 20) Heizwert H <sub>i</sub> = 34,02 MJ/m <sup>3</sup> Wobbeindex W <sub>s</sub> = 50,72 MJ/m <sup>3</sup>	Düsendruck	10,3 mbar	11,1 mbar
	Durchflussmenge Gas	0,58 m <sup>3</sup> /h	0,88 m <sup>3</sup> /h
		9,7 l/min	14,7 l/min
Erdgas LL 20 mbar (G 25) nur DE Heizwert H <sub>i</sub> = 29,25 MJ/m <sup>3</sup> Wobbeindex W <sub>s</sub> = 41,52 MJ/m <sup>3</sup>	Düsendruck	8,8 mbar	11,5 mbar
	Durchflussmenge Gas	0,68 m <sup>3</sup> /h	1,03 m <sup>3</sup> /h
		11,3 l/min	17,2 l/min
Flüssiggas 50 mbar (G 30) Heizwert H <sub>i</sub> = 45,65 MJ/kg Wobbeindex W <sub>s</sub> = 87,33 MJ/m <sup>3</sup>	Durchflussmenge Gas	0,43 kg/h	0,66 kg/h

Alle Angaben für den Heizwert H<sub>i</sub>, Wobbeindex W<sub>s</sub> und den Anschlusswert (Durchflussmenge) beziehen sich auf 15 °C, 1013 mbar, trockenes Gas.



# Bescheinigung NO<sub>x</sub>

GASWÄRME-  
INSTITUT E.V.  
ESSEN



Prüflaboratorium  
Test laboratory  
Laboratoire d'essai



## Bestätigung

Ergänzungsblatt  
Zu den Installationsanleitungen für  
ORANIER Gasraumheizer

Typ 38-50  
Typ 38-70

Hiermit wird bestätigt, daß die Emissionswerte vorgenannter Außenwand –Gasraum-  
heizer (bei Nennwärmebelastung mit Prüfgas G 20) 150 mg/kWh Stickoxid (NO<sub>x</sub>) und  
100 mg/kWh Kohlenmonoxid (CO) , gemessen in luftfreiem, trockenen Abgas, nicht  
überschreiten.


Damit gilt die Forderung, lt. DVGW-TRGI 86/96, Abschnitt 5.6.4.5.2 , Seite 74, als  
erfüllt.

Die Einhaltung der o.g. Emissionswerte wird bestätigt.

D-45356 Essen, 28.01.02  
AZ.: 135655dT0

**Gaswärme-Institut E.V. Essen**

Bearbeiter:

  
Dipl.-Ing. K. Elspaß



## Oranier – Werksgarantie

Zur Inanspruchnahme von Garantieleistungen ist in jedem Fall die Vorlage des Kaufbeleges erforderlich.

Für unsere ORANIER- Geräte leisten wir unabhängig von den Verpflichtungen des Händlers aus dem Kaufvertrag gegenüber dem Endabnehmer unter den nachstehenden Bedingungen Werksgarantie:

Die ORANIER- Garantie erstreckt sich auf die unentgeltliche Instandsetzung des Gerätes bzw. der beanstandeten Teile. Anspruch auf kostenlosen Ersatz besteht nur für solche Teile, die Fehler im Werkstoff und in der Verarbeitung aufweisen.

Übernommen werden dabei sämtliche direkten Lohn- und Materialkosten, die zur Beseitigung dieses Mangels anfallen. Weitergehende Ansprüche sind ausgeschlossen.

1. Die Werksgarantie beträgt 24 Monate und beginnt mit dem Zeitpunkt der Übergabe, der durch Rechnung oder Lieferschein nachzuweisen ist.
2. Innerhalb der Werksgarantie werden alle Funktionsfehler, die trotz vorschriftsmäßigem Anschluss, sachgemäßer Behandlung und Beachtung der gültigen ORANIER- Einbauvorschriften und Betriebsanleitungen nachweisbar auf Fabrikations- oder Materialfehler zurückzuführen sind, durch unseren Kundendienst beseitigt. Emaille- und Lackschäden werden nur dann von dieser Werksgarantie erfasst, wenn sie innerhalb von 2 Wochen nach Übergabe des ORANIER- Gerätes unserem Kundendienst angezeigt werden. Transportschäden (diese müssen entsprechend den Bedingungen des Transporteurs gegen den Transporteur geltend gemacht werden) sowie Einstellungs-, Einregulierungs- und Umstellarbeiten an Gasverbrauchseinrichtungen fallen nicht unter diese Werksgarantie.
3. Durch Inanspruchnahme der Werksgarantie verlängert sich die Garantiezeit weder für das ORANIER- Gerät noch für neu eingebaute Teile. Ausgewechselte Teile gehen in unser Eigentum über.
4. Über Ort, Art und Umfang der durchzuführenden Reparatur oder über einen Austausch des Gerätes entscheidet unser Kundendienst nach billigem Ermessen. Soweit nicht anders vereinbart, ist unsere Kundendienstzentrale zu benachrichtigen. Die Reparatur wird in der Regel am Aufstellungsort, ausnahmsweise in der Kundendienstwerkstatt durchgeführt. Zur Reparatur anstehende Geräte sind so zugänglich zu machen, dass keine Beschädigungen an Möbeln, Bodenbelag etc. entstehen können.
5. Die für die Reparatur erforderlichen Ersatzteile und die anfallende Arbeitszeit werden nicht berechnet.

6. Wir haften nicht für Schäden und Mängel an Geräten und deren Teile, die verursacht wurden durch:

- Äußere chemische oder physikalische Einwirkungen bei Transport, Lagerung, Aufstellung und Benutzung (z.B. Schäden durch Abschrecken mit Wasser, überlaufende Speisen, Kondenswasser, Überhitzung). Haarrissbildung bei emaillierten oder kachelglasierten Teilen ist kein Qualitätsmangel.
- Falsche Größenwahl.
- Nichtbeachtung unserer Aufstellungs- und Bedienungsanleitung, der jeweils geltenden baurechtlichen allgemeinen und örtlichen Vorschriften der zuständigen Behörden, Gas- und Elektrizitätsversorgungsunternehmen. Darunter fallen auch Mängel an den Abgasleitungen (Ofenrohr, ungenügender oder zu starker Schornsteinzug) sowie unsachgemäß ausgeführte Instandhaltungsarbeiten, insbesondere Vornahme von Veränderungen an den Geräten, deren Armaturen und Leitungen.
- Verwendung ungeeigneter Brennstoffe bei mit Kohle und Heizöl gefeuerten Geräten; ungeeigneter Gasbeschaffenheit und Gasdruckschwankungen bei Gasgeräten; ungewöhnlichen Spannungsschwankungen gegenüber der Nennspannung bei Elektrogeräten.
- Falsche Bedienung und Überlastung und dadurch verursachter Überhitzung der Geräte, unsachgemäßer Behandlung, ungenügender Pflege, unzureichender Reinigung der Geräte oder ihrer Teile; Verwendung ungeeigneter Putzmittel (siehe Bedienungsanleitung).
- Verschleiß der den Flammen unmittelbar ausgesetzten Teilen aus Eisen und Schamotte (z.B. Stahl- Guss- oder Schamotteauskleidungen).

Wir haften nicht für mittelbare und unmittelbare Schäden, die durch die Geräte verursacht werden. Dazu gehören auch Raumverschmutzungen, die durch Zersetzungserzeugnisse organischer Staubanteile hervorgerufen werden und deren Pyrolyseprodukte sich als dunkler Belag auf Tapeten, Möbeln, Textilien und Ofenteilen niederschlagen können.

Fällt die Beseitigung eines Mangels nicht unter unsere Gewährleistung, dann hat der Endabnehmer für die Kosten des Monteurbesuches und der Instandsetzung aufzukommen.

### **ORANIER Heiztechnik GmbH**

Sechsheldener Str. 122  
35708 Haiger / Sechshelden

# ORANIER

## Heiztechnik

### Polar Neo – der Kaminofenklassiker im neuen Outfit!

Vor bereits 15 Jahren begann im Hause ORANIER die Erfolgsgeschichte „Polar“. Wegweisend war bereits damals die elliptische Grundform. Dadurch entstand ein ebenso flacher wie breiter Brennraum – mit Platz für bis zu 40 cm lange Holzscheite.

Am äußeren Erscheinungsbild hat sich seither wenig geändert. In technischer Hinsicht jedoch gelang mit dem „Polar Neo“ so etwas wie „die Quadratur der Ellipse“:

Belege dafür sind beispielsweise die Verbrennungsluftautomatik mit modulierter Luftzufuhr, optimiert für die jeweilige Phase des Abbrandes. Eine dank hydraulischer Türautomatik selbstschließende, verwindungssteife Guss-Tür mit patentierter Verschlusstechnik und bedienungsfreundlichem Stangengriff. Zudem wurde der Luftregler so platziert, dass man sich nicht mehr bücken muss, sondern die Bedienung im Stehen ausgeführt werden kann.

Konzipiert für den raumluftunabhängigen Betrieb ist dieses Heizgerät speziell für Niedrigenergiehäuser interessant. Die Polar Neo-Serie gibt es in den Leistungsklassen 4, 6 und 8 kW, in 2016 wurde die Familie ergänzt um eine Ausführung mit Wärmespeicher, eine mit Wasser-Wärme-Tauscher und als Highlight eine Version mit integriertem Backfach. Alle Geräte gibt es in einer Vielzahl an Materialien und Farben sowie umfangreichem Zubehör.

Mit anderen Worten: Der Top-Seller von ORANIER präsentiert sich auch beim Design erneut in Top-Form - in 2016 wurde er dafür mit dem iF-Design Award ausgezeichnet!



### Varianten



Korpus Stahl Gussgrau  
Korpus Stahl Schwarz



Speckstein



Sandstein



Kachel Champagner



Kachel Namib



Kachel Seidenweiß



Kachel Paprikarot



Kachel Grappa

### Details



Höhenverstellbare Füße



Massive Gusstür



Luftregelung hinten



Safe-Verschlussystem



Tür Holzlegefach aus Guss

# ORANIER

## Heiztechnik

Die clevere Alternative

### Gaskaminöfen mit Echtflamme und Fernsteuerung

Schon gewusst?

Die neuen Gaskaminöfen von ORANIER bieten ein einzigartiges Flammenbild, das dem echten Holzfeuer täuschend ähnlich sieht. Ein romantisches Feuer-Erlebnis ganz ohne Holzhacken.

Das funktioniert so:

Über dem Erdgas-Flächenbrenner sind Keramik-Holzscheite und Glutgranulat angeordnet. Die Flamme bringt in kurzer Zeit das Granulat und das „Feuerholz“ zum Glühen – gleichzeitig züngelt gelbes Feuer im Brennraum – wie bei einem echten Holzfeuer – nur eben viel bequemer. Per Fernsteuerung können Sie vom Sofa aus die Größe des Feuers regulieren – ganz nach Lust und Laune!



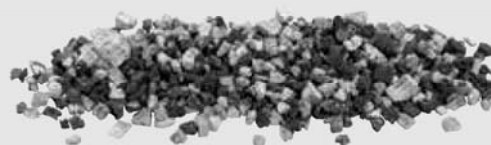
Fernsteuerung zur Flammen-Regulierung



## Gaskaminöfen Elegance



Holzimitat



Asche-Deko