

Datenblatt

DOMO RAO MULTIAIR



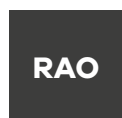
Technische Daten

Heizleistungsbereich	[kW]	3 - 10
Nennwärmeleistung	[kW]	10
MULTIAIR-Leistung*	[kW]	0,5 - 1,9
MULTIAIR-Luftmenge*	[m³/h]	40 - 80
Raumheizvermögen abhängig von der Hausisolierung	[m³]	70 - 260
Brennstoffverbrauch	[kg/h]	0,8 - 2,3
Pelletbehälterkapazität**	[l/kg]	76/~50
Netzanschluss	[V]/[Hz]	230/50
durchschnittliche elektrische Leistungsaufnahme	[W]	20
Sicherung	[A]	2,5
Wirkungsgrad	[%]	92,7
Energieeffizienzklasse		A+
Kaminzugbedarf	[Pa]	3

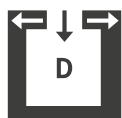
*bei zwei Meter MULTIAIR-Leitung in Verbindung mit RIKA Designauslass, Werte können in der Praxis abweichen.

**Fassungsvermögen in kg kann aufgrund unterschiedlicher Pelletschüttdichten abweichen.

Merkmale



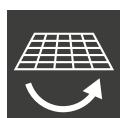
Rauchrohr-
anschluss oben



RLU (D)



Touch Display



Kipprost-
entaschung



MULTIAIR



USB



Energie Effizienz



Leise

Zubehör



RIKA firenet

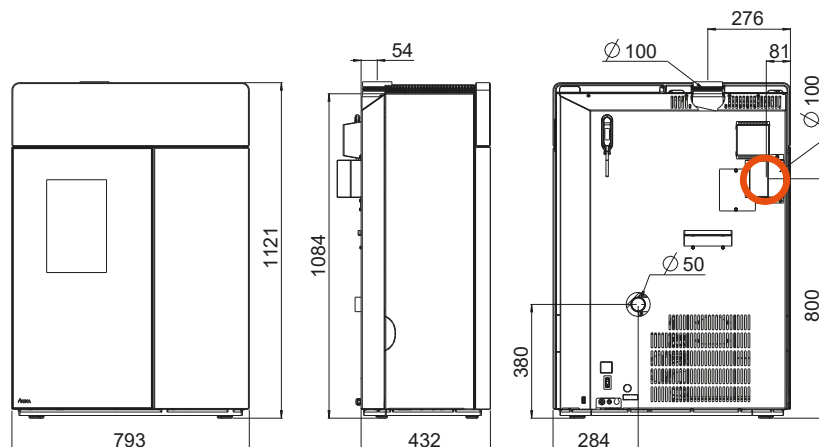


RIKA Voice



Raumsensor

Kaminanschluss



Gewicht

Gewicht mit Stahlverkleidung	[kg]	~190
Gewicht mit Steinverkleidung	[kg]	~235
Gewicht mit Feinsteinzeug- / Glasmantel	[kg]	~185
Speichermasse (am Bsp. Speckstein)	[kg]	~60

Abmessungen

Höhe	[mm]	1121
Breite	[mm]	793
Korpustiefe	[mm]	432

Rauchrohranschluss

Durchmesser	[mm]	100
Anschluss hinten Anschlusshöhe	[mm]	-
Anschluss hinten Abstand seitlich	[mm]	-
Anschluss oben Anschlusshöhe	[mm]	1084
Anschluss oben Abstand zu Rückwand	[mm]	54
Anschluss oben Abstand seitlich	[mm]	276

Frischluftanschluss

Durchmesser	[mm]	50
Anschlusshöhe	[mm]	380
Abstand seitlich	[mm]	284

Konvektionsluftanschluss MULTIAIR

Durchmesser	[mm]	100
Anschlusshöhe	[mm]	800
Abstand seitlich	[mm]	81

Sicherheitsabstände (Mindestabstände)

Hinweis

- Zu nicht brennbaren Gegenständen
a > 40cm b > 10cm
- Zu brennbaren Gegenständen und zu tragenden Wänden aus Stahlbeton
a > 80cm b > 10cm

