

Datenblatt

FOX II RIKATRONIC3

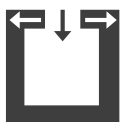


Technische Daten

| | | |
|--|-------------------|-----------|
| Nennwärmeleistung | [kW] | 8 |
| Teilwärmeleistung | [kW] | 4 |
| Raumheizvermögen abhängig von der Hausisolierung | [m ³] | 90 - 210 |
| Brennstoffverbrauch | [kg/h] | 1,1 - 2,2 |
| Netzanschluss | [V/Hz.] | 230/50 |
| durchschnittliche elektrische Leistungsaufnahme | [W] | 4 |
| Sicherung | [A] | 2,5 |
| Wirkungsgrad | [%] | 85,7 |
| Energieeffizienzklasse | | A+ |
| Kaminzugbedarf | [Pa] | 12 |

*Typprüfung nach DIN EN 13240 auf Nennwärmeleistung 6kW laut EnEV gültig für Deutschland vorhanden

Merkmale



RLU



RIKATRONIC3

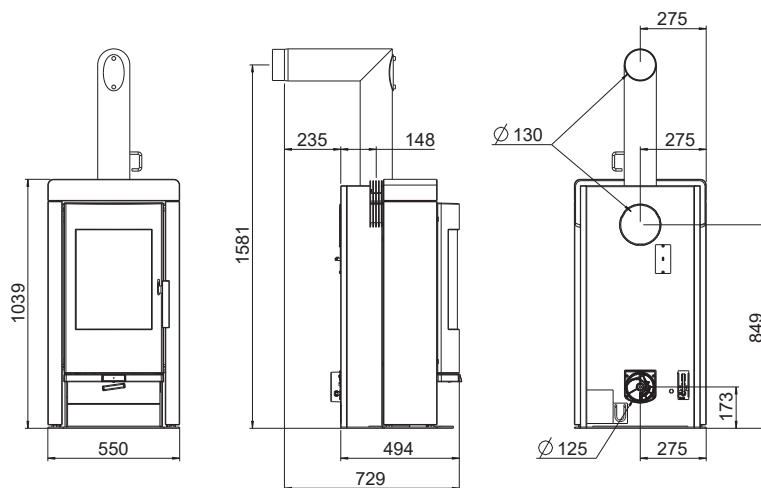


RLS-System



Energie Effizienz

Kaminanschluss



Abmessungen

| | | |
|-------------|------|------|
| Höhe | [mm] | 1039 |
| Breite | [mm] | 550 |
| Korpustiefe | [mm] | 494 |

Gewicht

| | | |
|-------------------------|------|------|
| Gewicht ohne Speckstein | [kg] | ~150 |
| Gewicht mit Speckstein | [kg] | ~260 |
| Speichermasse | [kg] | ~120 |

Rauchrohranschluss

| | | |
|--|------|------|
| Durchmesser | [mm] | 130 |
| Original Winkelrohr Anschlusshöhe | [mm] | 1581 |
| Original Winkelrohr Tiefe gesamt | [mm] | 729 |
| Original Winkelrohr Abstand zu Rückwand | [mm] | 235 |
| Tiefe von Ofenrückseite zu Mitte Rauchrohr | [mm] | 148 |
| Original Winkelrohr Abstand seitlich | [mm] | 275 |
| Anschluss hinten Anschlusshöhe | [mm] | 849 |
| Anschluss hinten Abstand seitlich | [mm] | 275 |

Frischluftanschluss

| | | |
|------------------|------|-----|
| Durchmesser | [mm] | 125 |
| Anschlusshöhe | [mm] | 173 |
| Abstand seitlich | [mm] | 275 |

Sicherheitsabstände (Mindestabstände)

Hinweis

- Zu nicht brennbaren Gegenständen
a > 40cm b > 10cm
- Zu brennbaren Gegenständen und zu tragenden Wänden aus Stahlbeton
a > 80cm b > 20cm

