

ADUO ADUO MULTIAIR



Bedienungsanleitung



INHALTSVERZEICHNIS

1. EINFÜHRUNG	3
Zeichenerklärung.....	3
2. TECHNISCHE DOKUMENTATION - ÖKODESIGN	4
3. TECHNISCHE DATEN	8
Ersatzteilübersicht Explosionsdarstellung.....	8
ADUO MULTIAIR.....	11
Ersatzteilübersicht Artikelnummern ADUO und ADUO MULTIAIR.....	12
Maße ADUO.....	15
Brennstoffmenge.....	15
Technische Daten ADUO.....	15
Die Verpackung.....	15
Elektrischer Anschluss.....	15
4. WICHTIGE INFORMATIONEN	16
Allgemeine Warn- und Sicherheitshinweise.....	16
Erstes Anheizen.....	16
Sicherheitsabstände (Mindestabstände).....	16
Vor dem Aufstellen.....	17
Konvektionsluftleitung.....	17
5. INSTALLATION DES OFENS	18
Anschluss an den Schornstein (Kamin).....	18
Anschluss an einen Edelstahlschornstein (Kamin).....	18
Verbrennungsluft.....	18
Zufuhr einer externen Verbrennungsluft.....	18
6. TECHNOLOGIE UND SICHERHEITSFUNKTIONEN	19
Bedienkomfort.....	19
Höchste Effizienz - geringste Emissionen.....	19
DAR - Dynamic Air Regulation.....	19
Niedertemperatur - Abschaltung.....	19
Elektrische Überstromsicherung.....	19
Rauchgasklappe.....	19
Automatischer Reinigungszyklus.....	19
Komponentenüberwachung.....	19
Schneckenmotorüberwachung.....	19
7. KLEINE BRENNSTOFFKUNDE PELLETS	20
Was sind Pellets?.....	20
Spezifikation Holzpellets nach ENplus – A1.....	20
Brennstoffzugabe während des Pelletbetriebs.....	20
Pelletslagerung.....	20
8. KLEINE BRENNSTOFFKUNDE: SCHEITHOLZ	21
Geeignete Brennstoffe und Brennstoffmengen.....	21
Holzarten.....	21
Leistungsregelung.....	21
Saubere Verbrennung.....	21
9. RAUCHGASKLAPPE	22
Inbetriebnahme.....	22
Nachlege-Funktion.....	22
10. MONTAGE/ DEMONTAGE STEIN	23
Demontage Stein.....	23
11. MONTAGE OPTION RIKA MULTIAIR	24
Lieferumfang E17011.....	24
Allgemeine Hinweise.....	24
Montage Konvektionsgebläse.....	24
Funktionstest und Einstellung.....	26

12. KOMFORTOPTIONEN	27
Raumsensor/Funkraumsensor.....	27
Schnittstelle.....	27
Externe Anforderung.....	27
Serielle Schnittstelle.....	27
USB Anschluss.....	27
Externes Raumthermostat.....	27
Externer Anschluss Kabelbrücke.....	27
Option RIKA FIRENET 2nd Generation.....	27
RIKA VOICE Sprachsteuerung.....	27
13. PFLEGE	28
Aschelade entleeren.....	28
Türkontakt kontrollieren.....	28
Türglas reinigen.....	28
Reinigen lackierter Flächen.....	28
Brennmulde reinigen.....	28
Reinigung Flammtemperaturfühler.....	28
14. REINIGUNG	29
Konvektionsluftöffnungen.....	29
Verbrennungsluft - Ansaugstutzen.....	29
Pelletbehälter reinigen.....	29
Rauchgaszüge reinigen ADUO und ADUO MULTIAIR.....	29
Reinigen der Rauchgaswege.....	30
Lager.....	30
Türdichtung inspizieren.....	30
15. ABLAUSCHHEMA PELLET-SCHEITHOLZBETRIEB	31
16. PROBLEMFÄLLE – MÖGLICHE LÖSUNGEN	32
Problemfall 1.....	32
Problemfall 2.....	32
Problemfall 3.....	32
17. ANLEITUNG ZUM INBETRIEBNAHMEPROTOKOLL	33
Betreibereinweisung.....	33
18. GARANTIEBEDINGUNGEN	35
19. GEWÄHRLEISTUNGSBEDINGUNGEN	35
20. ANGABEN ZUR ENTSORGUNG	36
Angaben zu den einzelnen Gerätebestandteilen.....	36
Auszug aus dem Abfallschlüssel der Verordnung über das Europäische Abfallverzeichnis.....	36
Elektro-Entsorgung und Recycling.....	36
21. EINHALTUNG DER EU-BESTIMMUNGEN	36

1. EINFÜHRUNG

Zeichenerklärung



...wichtiger Hinweis



...praktischer Tipp



...Hebehilfe



...Sechskant #8, #10, #13



...Schmieren mit Metaflux®



...Eisensäge



...Gabelschlüssel #13



...per Hand



...entsorgen

Kontaktangaben des Herstellers

Hersteller:	RIKA Innovative Ofentechnik GmbH
Kontakt:	Andreas Bloderer
Anschrift:	Müllerviertel 20 4563 Micheldorf Austria

Angaben zum Gerät

Modellkennung:	ADUO / ADUO MULTIAIR PELLET
Gleichwertige Modelle:	-
Prüflabor:	CTIF, 44 av. De la Division Leclerc, 92318 Sèvres Cedex, Frankreich
Prüflabor Nr.:	1677
Prüfbericht Nr.:	4918
Angewendete harmonisierte Normen:	EN14785:2006
Andere angewendete Normen/technische Spezifikationen:	-
Indirekte Heizfunktion:	Nein
Direkte Wärmeleistung:	8,0 kW
Indirekte Wärmeleistung:	-

Eigenschaften beim Betrieb mit dem bevorzugten Brennstoff

Raumheizungs-Jahresnutzungsgrad η_s :	79,5 %
Raumheizungs-Jahresnutzungsgrad RIKATRONIC η_s :	-
Energieeffizienzindex:	120
Energieeffizienzindex RIKATRONIC:	-

Besondere Vorkehrungen bei Zusammenbau, Installation oder Wartung

Die Brandschutz- und Sicherheitsabstände unter anderem zu brennbaren Baustoffen müssen unbedingt eingehalten werden!
Der Feuerstätte muss immer ausreichend Verbrennungsluft zuströmen können. Luftabsaugende Anlagen können die Verbrennungsluftversorgung stören!
Bei der Schornsteindimensionierung müssen die Abgaswerte des Gerätes beachtet werden!

Eigenschaften beim ausschließlichen Betrieb mit dem bevorzugten Brennstoff

Wärmeleistung			
Nennwärmeleistung	P_{nom}	8,0	kW
Mindestwärmeleistung	P_{min}	2,5	kW
Thermischer Wirkungsgrad			
Wirkungsgrad bei Nennwärmeleistung	$\eta_{th, nom}$	90	%
Wirkungsgrad bei Mindestwärmeleistung	$\eta_{th, min}$	91	%
Hilfsstromverbrauch			
Bei Nennwärmeleistung	$e_{l, max}$	0,02	kW
Bei Mindestwärmeleistung	$e_{l, min}$	0,01	kW
Im Bereitschaftszustand	$e_{l, SB}$	0,003	kW
Leistungsbedarf der Pilotflamme			
Leistungsbedarf Pilotflamme	P_{pilot}	n.A.	kW

Art der Wärmeleistung/Raumtemperaturkontrolle	
einstufige Wärmeleistung, keine Raumtemperaturkontrolle	Ja
zwei oder mehr manuell einstellbare Stufen, keine Raumtemperaturkontrolle (**)	Nein
Raumtemperaturkontrolle mit mechanischem Thermostat (**)	Nein
mit elektronischer Raumtemperaturkontrolle (**)	Nein
mit elektronischer Raumtemperaturkontrolle und Tageszeitregelung (**)	Nein
mit elektronischer Raumtemperaturkontrolle und Wochentagsregelung (**)	Nein
Raumtemperaturkontrolle mit Präsenzerkennung (**)	Nein
Raumtemperaturkontrolle mit Erkennung offener Fenster (**)	Nein
mit Fernbedingungsoptionen (**)	Nein

Angaben zum Brennstoff

Brennstoff	bevorzugter Brennstoff:	sonstige geeignete Brennstoffe:	η_s [%]	Raumheizungs-Emissionen bei Nennwärmeleistung (*)				Raumheizungs-Emissionen bei Mindestwärmeleistung (*)(**)			
				PM	OGC	CO	NO _x	PM	OGC	CO	NO _x
				mg/Nm ³ (13% O ₂)				mg/Nm ³ (13% O ₂)			
Scheitholz, Feuchtigkeitsgehalt ≤ 25 %	Nein	Nein	-	-	-	-	-	-	-	-	-
Scheitholz RIKATRONIC, Feuchtigkeitsgehalt ≤ 25 %	Nein	Nein	-	-	-	-	-	-	-	-	-
Pressholz, Feuchtigkeitsgehalt < 12 %	Ja	Nein	79,5	8	1	29	92	-	-	-	-
Sonstige holzartige Biomasse	Nein	Nein	-	-	-	-	-	-	-	-	-
Nicht-holzartige Biomasse	Nein	Nein	-	-	-	-	-	-	-	-	-
Anthrazit und Trockendampfkohle	Nein	Nein	-	-	-	-	-	-	-	-	-
Steinkohlekoks	Nein	Nein	-	-	-	-	-	-	-	-	-
Schwelkoks	Nein	Nein	-	-	-	-	-	-	-	-	-
Bituminöse Kohle	Nein	Nein	-	-	-	-	-	-	-	-	-
Braunkohlebriketts	Nein	Nein	-	-	-	-	-	-	-	-	-
Torfbriketts	Nein	Nein	-	-	-	-	-	-	-	-	-
Briketts aus einer Mischung aus fossilen Brennstoffen	Nein	Nein	-	-	-	-	-	-	-	-	-
Sonstige fossile Brennstoffe	Nein	Nein	-	-	-	-	-	-	-	-	-
Briketts aus einer Mischung aus Biomasse und festen Brennstoffen	Nein	Nein	-	-	-	-	-	-	-	-	-
Sonstige Mischung aus Biomasse und festen Brennstoffen	Nein	Nein	-	-	-	-	-	-	-	-	-

(*) PM = Staub, OGC = gasförmige organische Verbindungen, CO = Kohlenmonoxid, NO_x = Stickoxide

(**) Nur bei Anwendung der Korrekturfaktoren F(2) oder F(3) erforderlich.

Unterzeichnet für den Hersteller und im Namen des Herstellers von:
Andreas Bloderer / Produktmanagement

Micheldorf, 08.05.2024

RIKA[®]

Innovative Ofentechnik GmbH
A-4563 Micheldorf, Müllerviertel 20
Tel: +43 (0)7582/686-14, Fax DW: -43
www.rika.at

Andreas Bloderer

Kontaktangaben des Herstellers

Hersteller:	RIKA Innovative Ofentechnik GmbH
Kontakt:	Andreas Bloderer
Anschrift:	Müllerviertel 20 4563 Micheldorf Austria

Angaben zum Gerät

Modellkennung:	ADUO / ADUO MULTIAIR SCHEITHOLZ
Gleichwertige Modelle:	-
Prüflabor:	CTIF, 44 av. De la Division Leclerc, 92318 Sèvres Cedex, Frankreich
Prüflabor Nr.:	1677
Prüfbericht Nr.:	4919
Angewendete harmonisierte Normen:	EN13240:2001/A2:2004/AC:2007
Andere angewendete Normen/technische Spezifikationen:	-
Indirekte Heizfunktion:	Nein
Direkte Wärmeleistung:	8,0 kW
Indirekte Wärmeleistung:	-

Eigenschaften beim Betrieb mit dem bevorzugten Brennstoff

Raumheizungs-Jahresnutzungsgrad η_s :	77,1%
Raumheizungs-Jahresnutzungsgrad RIKATRONIC η_s :	77,1%
Energieeffizienzindex:	116
Energieeffizienzindex RIKATRONIC:	116

Besondere Vorkehrungen bei Zusammenbau, Installation oder Wartung

Die Brandschutz- und Sicherheitsabstände unter anderem zu brennbaren Baustoffen müssen unbedingt eingehalten werden!
Der Feuerstätte muss immer ausreichend Verbrennungsluft zuströmen können. Luftabsaugende Anlagen können die Verbrennungsluftversorgung stören!
Bei der Schornsteindimensionierung müssen die Abgaswerte des Gerätes beachtet werden!

Eigenschaften beim ausschließlichen Betrieb mit dem bevorzugten Brennstoff

Wärmeleistung			
Nennwärmeleistung	P_{nom}	8,0	kW
Mindestwärmeleistung	P_{min}	-	kW
Thermischer Wirkungsgrad			
Wirkungsgrad bei Nennwärmeleistung	$\eta_{th, nom}$	87,1	%
Wirkungsgrad bei Mindestwärmeleistung	$\eta_{th, min}$	x	%
Hilfsstromverbrauch*			
Bei Nennwärmeleistung	$e_{l, max}$	0,02	kW
Bei Mindestwärmeleistung	$e_{l, min}$	0,01	kW
Im Bereitschaftszustand	$e_{l, SB}$	0,003	kW
Leistungsbedarf der Pilotflamme			
Leistungsbedarf Pilotflamme	P_{pilot}	n.A.	kW

*RIKATRONIC

Art der Wärmeleistung/Raumtemperaturkontrolle	
einstufige Wärmeleistung, keine Raumtemperaturkontrolle	Ja
zwei oder mehr manuell einstellbare Stufen, keine Raumtemperaturkontrolle (**)	Nein
Raumtemperaturkontrolle mit mechanischem Thermostat (**)	Nein
mit elektronischer Raumtemperaturkontrolle (**)	Nein
mit elektronischer Raumtemperaturkontrolle und Tageszeitregelung (**)	Nein
mit elektronischer Raumtemperaturkontrolle und Wochentagsregelung (**)	Nein
Raumtemperaturkontrolle mit Präsenzerkennung (**)	Nein
Raumtemperaturkontrolle mit Erkennung offener Fenster (**)	Nein
mit Fernbedingungsoptionen (**)	Nein

Angaben zum Brennstoff

Brennstoff	bevorzugter Brennstoff:	sonstige geeignete Brennstoffe:	η_s [%]	Raumheizungs-Emissionen bei Nennwärmeleistung (*)				Raumheizungs-Emissionen bei Mindestwärmeleistung (*)(**)			
				PM	OGC	CO	NO _x	PM	OGC	CO	NO _x
				mg/Nm ³ (13% O ₂)				mg/Nm ³ (13% O ₂)			
Scheitholz, Feuchtigkeitsgehalt ≤ 25 %	Ja	Nein	77,1	11	34	428	114	-	-	-	-
Scheitholz RIKATRONIC, Feuchtigkeitsgehalt ≤ 25 %	Ja	Nein	77,1	11	34	428	114	-	-	-	-
Pressholz, Feuchtigkeitsgehalt < 12 %	Nein	Nein	-	-	-	-	-	-	-	-	-
Sonstige holzartige Biomasse	Nein	Nein	-	-	-	-	-	-	-	-	-
Nicht-holzartige Biomasse	Nein	Nein	-	-	-	-	-	-	-	-	-
Anthrazit und Trockendampfkohle	Nein	Nein	-	-	-	-	-	-	-	-	-
Steinkohlekoks	Nein	Nein	-	-	-	-	-	-	-	-	-
Schwelkoks	Nein	Nein	-	-	-	-	-	-	-	-	-
Bituminöse Kohle	Nein	Nein	-	-	-	-	-	-	-	-	-
Braunkohlebriketts	Nein	Nein	-	-	-	-	-	-	-	-	-
Torfbriketts	Nein	Nein	-	-	-	-	-	-	-	-	-
Briketts aus einer Mischung aus fossilen Brennstoffen	Nein	Nein	-	-	-	-	-	-	-	-	-
Sonstige fossile Brennstoffe	Nein	Nein	-	-	-	-	-	-	-	-	-
Briketts aus einer Mischung aus Biomasse und festen Brennstoffen	Nein	Nein	-	-	-	-	-	-	-	-	-
Sonstige Mischung aus Biomasse und festen Brennstoffen	Nein	Nein	-	-	-	-	-	-	-	-	-

(*) PM = Staub, OGC = gasförmige organische Verbindungen, CO = Kohlenmonoxid, NO_x = Stickoxide

(**) Nur bei Anwendung der Korrekturfaktoren F(2) oder F(3) erforderlich.

Unterzeichnet für den Hersteller und im Namen des Herstellers von:
Andreas Bloderer / Produktmanagement

Micheldorf, 08.05.2024

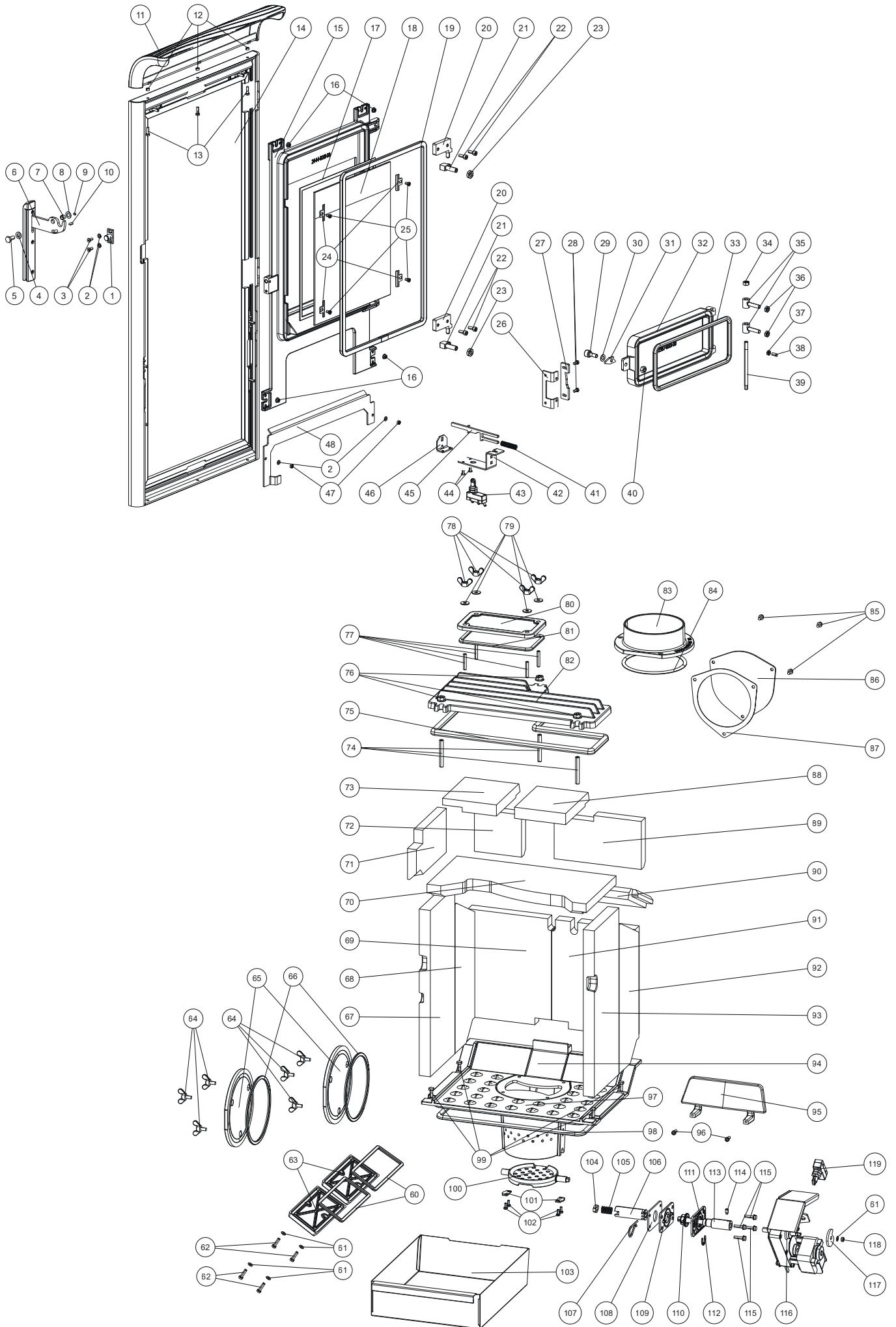
RIKA[®]

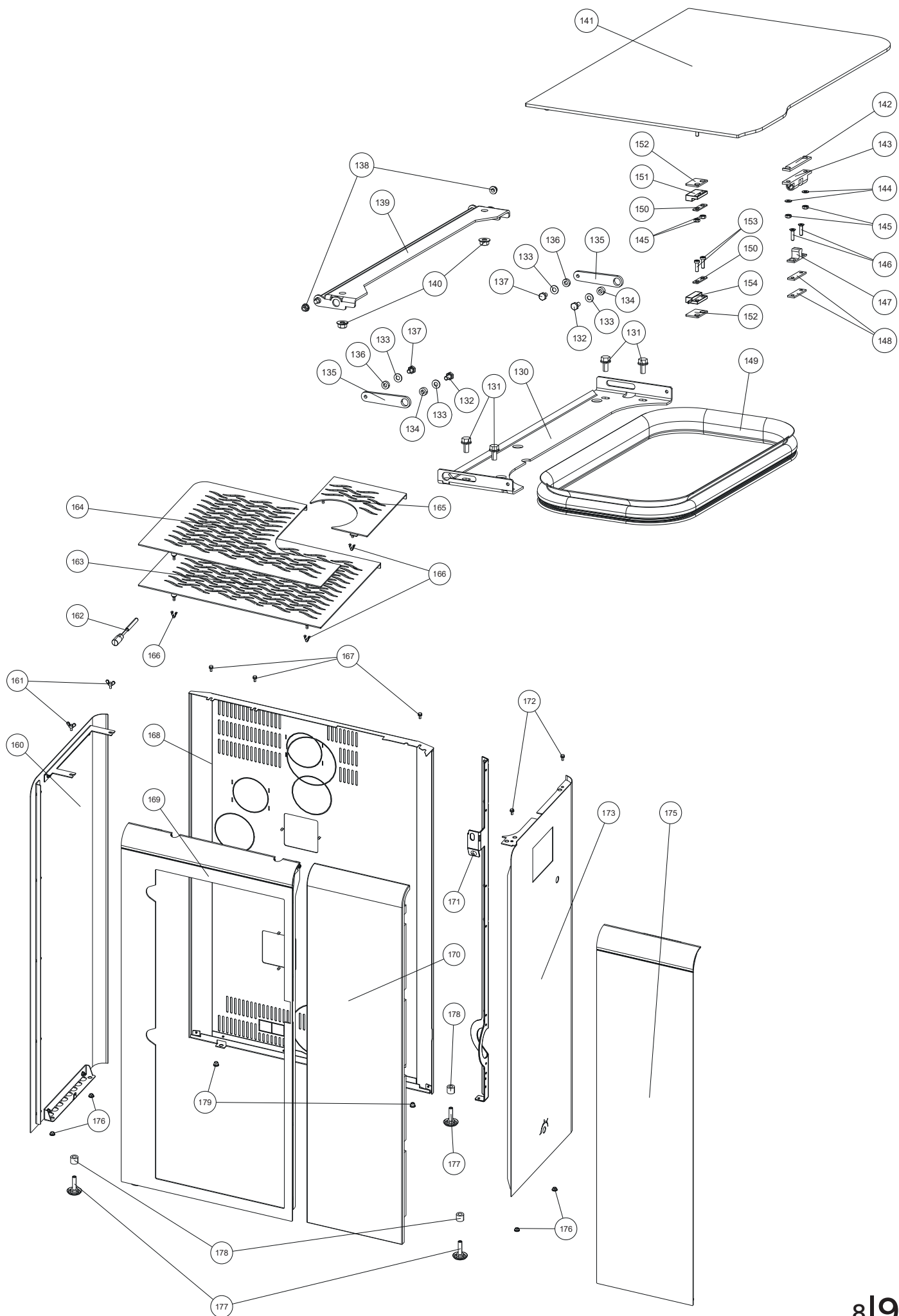
Innovative Ofentechnik GmbH
A-4563 Micheldorf, Müllerviertel 20
Tel: +43 (0)7582/686-14, Fax DW: -43
www.rika.at

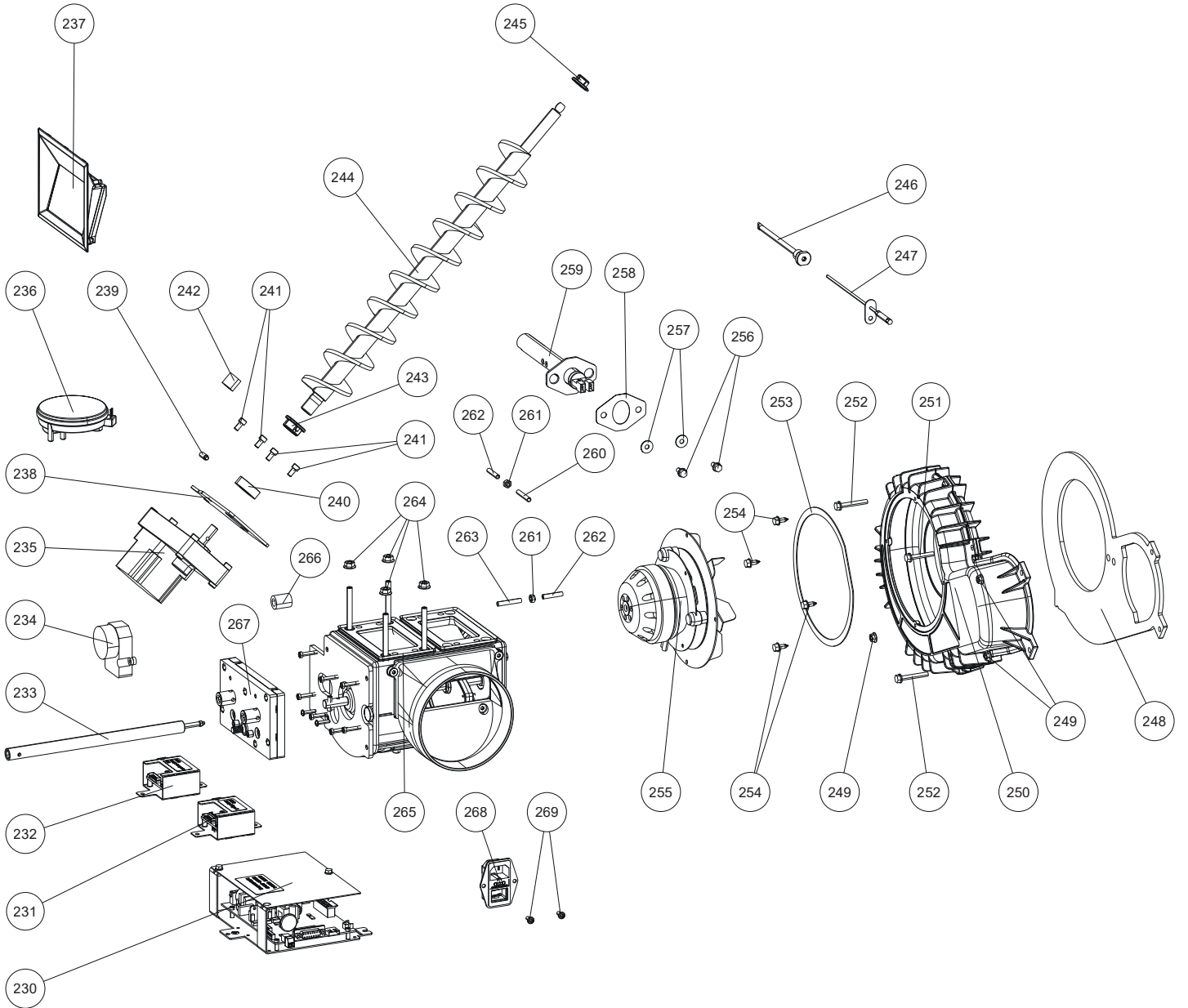
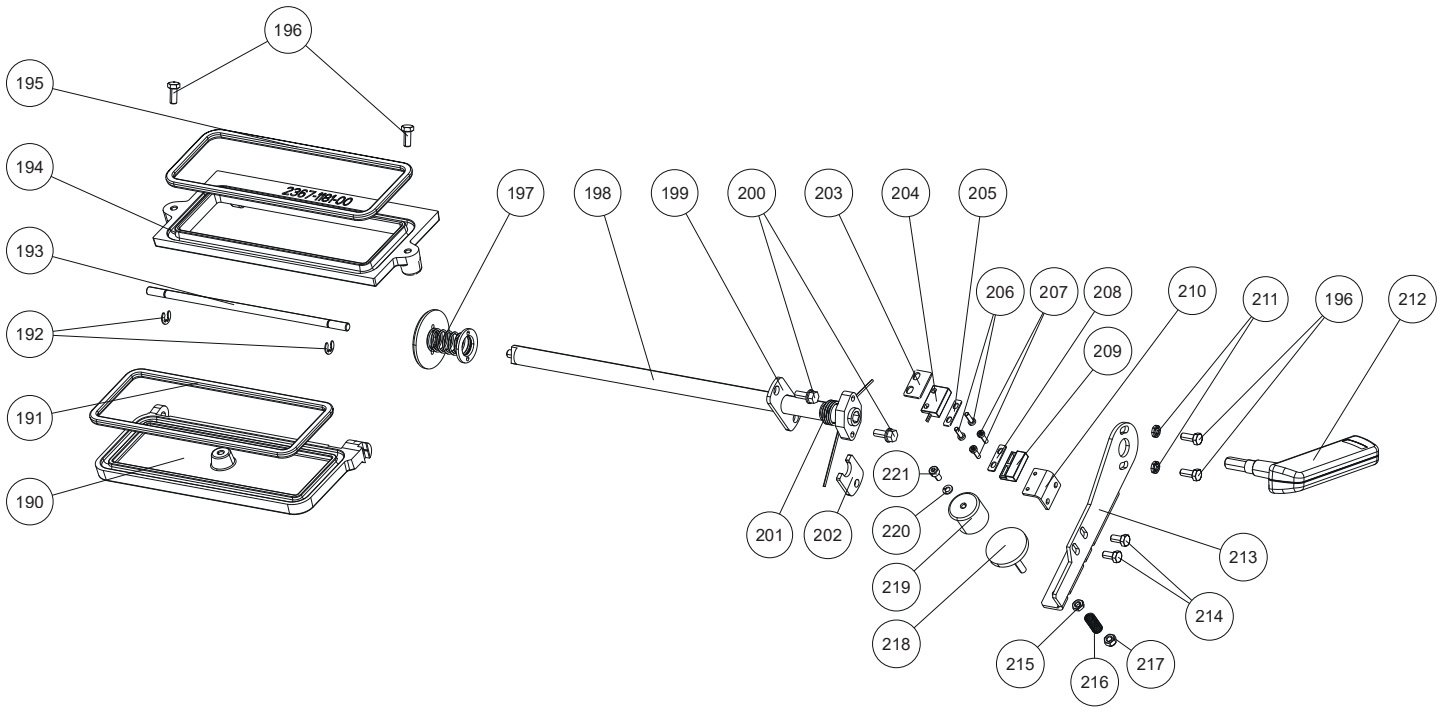
Andreas Bloderer

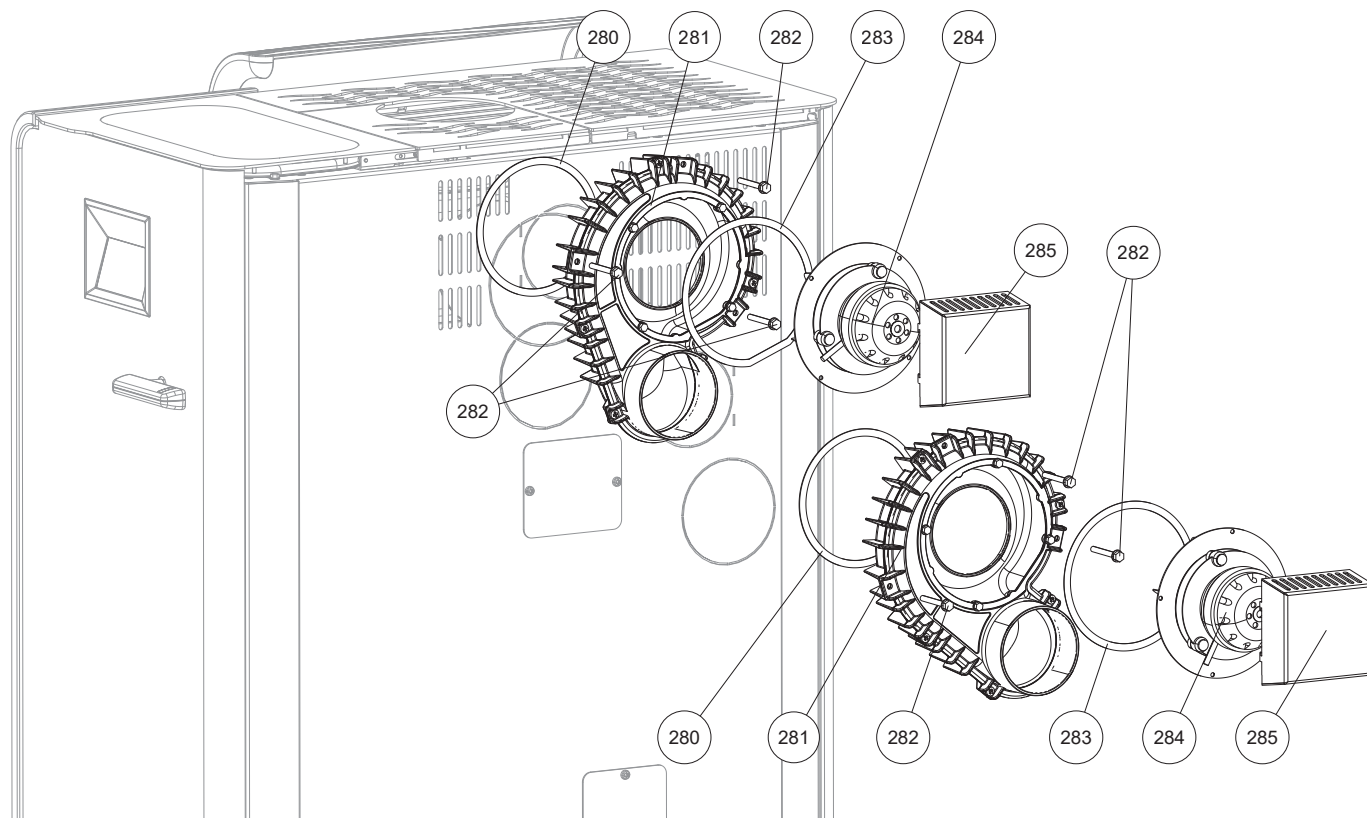
3. TECHNISCHE DATEN

Ersatzteilübersicht Explosionsdarstellung









Ersatzteilübersicht Artikelnummern ADUO und ADUO MULTIAIR

Nr.	Art.Nr.	Bezeichnung	Nr.	Art.Nr.	Bezeichnung
1	B12322	Verschlussplatte	63	B16682	RG-Schachtdeckel
2	N111965	Scheibe M05	64	N112437	Flügelschraube M06X12
3	N100751	ISK-Flachkopfschraube M05X12	65	Z37039	Blinddeckel schwarz
4	N105049	Unterlegscheibe schwarz	66	N111631	Runddichtschnur grau D06
5	N112219	Sechskantschraube M08X16	67	Z36988	Innenauskleidung links vorne
6	B18741	Türgriff komplett	68	Z36985	Innenauskleidung links hinten
7	Z14937	Griffhülse	69	Z36983	Innenauskleidung hinten links
8	N100699	Tellerfeder	70	Z38830	Umlenplatte unten
9	N102434	Gewindestift M05x06	71	Z39443	Umlenplatte links
10	N108427	Schaftschraube M05X12	72	Z38833	Umlenplatte hinten links
11	B18775	Dekorteil Tür	73	Z38835	Umlenplatte oben links
12	Z33758	Distanz	74	N112436	Gewindestift
13	N112412	SK-Schraube M05X16	75	N100485	Runddichtschnur schwarz D12
14	B19661	Dekortür	76	N112411	Flanschmutter
15	Z38213	Feuerraumtür	77	N112253	Gewindestift
16	N112142	Flanschmutter	78	N112290	Flügelmutter
17	N103693	Flachdichtung schwarz 8x2	79	N112269	Scheibe
18	Z36790	Feuerraumtürglas	80	Z38837	Putzdeckel
19	N112551	Runddichtschnur grau D11 (1m)	81	N103066	Runddichtschnur schwarz D06
20	Z38231	Scharnierplatte	82	B19239	Deckel mit Dichtung
21	B18683	Scharnier komplett	83	Z17799	Rauchrohrstützen D130 schwarz
22	N106721	Zylinderschraube M06X16	84	N111631	Runddichtschnur grau D06
23	N111780	Sechskantmutter	85	N112240	Gewindefurchende Schraube M05x10
24	L00475	Glashalter	86	Z40078	Blinddeckel schwarz
25	N112201	ISK-Schraube M05X08	87	Z40079	Flachdichtung
26	Z37050	Verschlusshaltewinkel	88	Z38834	Umlenplatte oben rechts
27	L02712	Verschlusslasche	89	Z38832	Umlenplatte hinten rechts
28	N111950	SK-Schraube M05x10	90	Z38831	Umlenplatte hinten
29	Z36967	Verschlussbolzen	91	Z36984	Innenauskleidung hinten rechts
30	N112309	Druckfeder Türkontakt	92	Z36986	Innenauskleidung rechts hinten
31	L02713	Verschlusszunge	93	Z36987	Innenauskleidung rechts vorne
32	Z36706	Tür für Aschelade	94	L03295	Brennmuldeneinsatz
33	N112551	Runddichtschnur grau D11 (1m)	95	Z33583	Holzfänger
34	N108656	Sechskantmutter M08	96	N111910	ISK-Schraube M05X12
35	B15396	Gehänge	97	Z36707	Mulde
36	N105378	Sechskantmutter	98	N107048	Runddichtschnur D10
37	N107499	Sechskantmutter	99	N112410	SK-Schraube M06X16
38	N112499	Gewindestift M6x16	100	Z36708	Kipprost
39	Z35923	Scharnierwelle	101	L02044	Halterung Kipprost
40	N111970	Sechskantmutter M08	102	N112148	SK-Schraube M04X10
41	N112309	Druckfeder Türkontakt	103	L03304	Aschelade
42	Z37298	Haltewinkel Schaltstange	104	L01875	Mitnehmerplatte Kipprost
43	N111825	Kontaktschalter	105	N108131	Druckfeder
44	N108830	Linsenschraube m. ISK M05x08	106	Z33924	Zwischenwelle Kipprost
45	Z37297	Schaltstange	107	N112470	Federstecker
46	Z37299	Haltewinkel Schaltstange klein	108	Z36167	Keramische Dichtung
47	N112274	Sechskantmutter M05	109	Z39856	Lagerplatte
48	Z38414	Schutzleiste	110	Z35182	Gleitlager D16
60	N103066	Runddichtschnur schwarz D06	111	Z39857	Lagerklemmplatte
61	N111965	Scheibe M05	112	N112125	Wellensicherung
62	N111866	SK-Schraube M05X20	113	Z37833	Antriebswelle

Achtung: Bitte beachten Sie, dass es bei pulverbeschichteten Ersatzteilen trotz sorgfältiger Arbeitsweise zu geringfügigen Farbton- bzw. Effekunterschieden kommen kann. Verkleidungsteile mit kleineren Beschädigungen können nicht ausgebessert werden und müssen daher als Ersatzteil ausgetauscht werden. Es gibt für die lackierten Verkleidungsteile keine passende RAL-Farbe.

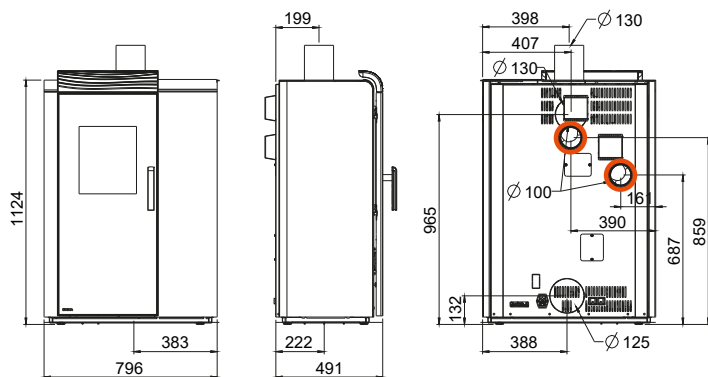
Nr.	Art.Nr.	Bezeichnung
114	N113017	Gewindestift M6x10
115	N112160	Gewindefurchende Schraube M05X20
116	B17406	Kipprostmotor kpl.
117	L02646	Schaltzscheibe Kipprostkontakt
118	N106175	Sechskantmutter M05
119	N111825	Kontaktschalter
130	L03807	Scharnierführung
131	N112240	Gewindefurchende Schraube M05x10
132	N112415	SK-Schraube M04X08
133	N107150	Scheibe
134	Z34489	Distanz
135	L01977	Scharnierschenkel
136	Z34490	Distanz
137	N111981	Sechskantschraube M04X6
138	Z36997	Führungsbuchse
139	Z38435	Scharnier komplett
140	N112297	Sperrzahnmutter
141	LB00849	Behälterdeckel
142	L01446	Verschlussunterlage
143	N112772	Doppelkugelschnapper
144	N112144	Scheibe M03
145	N112143	Sechskantmutter M03
146	N112085	ISK-Senkschraube M03X10
147	N112773	Schnappergegenstück
148	L01502	Verschlussunterlage
149	N112600	Behälterdichtung
150	L02310	Schalterschutzplatte
151	N111732	Magnetschalter Oberteil
152	L01445	Schalterdistanz
153	N111842	ISK-Schraube M03x10
154	N111733	Magnetschalter Unterteil
160	LB00853	Seitenverkleidung links komplett
161	N112419	Flügelschraube M05X10
162	B18500	Hebehilfe
163	B19330	Konvektionsdeckel AH komplett
164	B19328	Konvektionsdeckel RAO komplett
165	B19329	Deckel RAO
166	Z36001	Schnappverschlussfeder
168	B19237	Rückwand komplett
169	LB00847	Stahlfront links komplett
170	Z38228	Stein weiß vorne
	Z38229	Speckstein vorne
171	Z18997	Gummipuffer
172	N112240	Gewindefurchende Schraube M05x10
173	LB00985	Seitenverkleidung rechts kpl. für Steinfront
	LB00989	Seitenverkleidung rechts kpl. für Stahlfront
175	LB00852	Stahlfront rechts komplett
176	N111730	Durchführungstülle
177	N112490	Höhenverstellungsschraube schwarz
178	Z37051	Distanz
179	N112020	Durchführungstülle
190	Z36710	Rauchgasklappe

Nr.	Art.Nr.	Bezeichnung
191	N111631	Runddichtschnur grau D06
192	N103981	Wellensicherung D05
193	Z36966	Klappenwelle
194	Z36709	RG-Klappenrahmen
195	N111631	Runddichtschnur grau D06
196	N112413	SK-Schraube M05X12
197	B18497	Wellenabdichtung
198	B18607	Klappenachse
199	L03296	Lagerplatte
200	N108313	Gewindefurchende Schraube M05x12
201	N112416	Schenkelfeder
202	L03297	Sicherungsplatte
203	L01445	Schalterdistanz
204	N111733	Magnetschalter Unterteil
205	L02310	Schalterschutzplatte
206	N111842	ISK-Schraube M03x10
207	N111842	ISK-Schraube M03x10
208	L02310	Schalterschutzplatte
209	N111732	Magnetschalter Oberteil
210	L03300	Halterung Magnetschalter
211	N112757	Keilsicherungsscheibe M4
212	B17925	Öffner Rauchgasklappe
213	L03298	Klappenhebel
214	N111950	SK-Schraube M05x10
215	N111973	Sechskantmutter M05
216	N112417	Druckfeder
217	N108095	Sechskantmutter M05
218	LB00740	Magnetgegenplatte
219	Z37666	Elektrohaftmagnet
220	N107813	Federring
221	N112059	ISK-Schraube M04X08
230	B16561	Hauptplatine USB11
231	B16672	Zusatzplatine
232	B16030	Zusatzplatine Motor, inkl. Kabel
233	B18167	Antriebsverlängerung
234	N111817	Luftreglermotor
235	N112030	Schneckenmotor stufenlos
236	N112473	Differenzdrucksensor
237	B16574	Touchdisplay steckbar
238	L03302	Motorabstützung
239	N112499	Gewindestift M6x16
240	Z11915	Klemmring Schnecke
241	N108486	ISK-Schraube M05x10
242	Z18105	Schlauch
243	Z35182	Gleitlager D16
244	B17235	Förderschnecke
245	Z35183	Gleitlager D10
246	B16053	Flammsensorrohr
247	B16114	Flammsensor
248	Z37002	Distanzplatte
249	N112297	Sperrzahnmutter
250	B19287	Saugzuggebläsegehäuse

Achtung: Bitte beachten Sie, dass es bei pulverbeschichteten Ersatzteilen trotz sorgfältiger Arbeitsweise zu geringfügigen Farbton- bzw. Effekunterschieden kommen kann. Verkleidungsteile mit kleineren Beschädigungen können nicht ausgebessert werden und müssen daher als Ersatzteil ausgetauscht werden. Es gibt für die lackierten Verkleidungsteile keine passende RAL-Farbe.

Nr.	Art.Nr.	Bezeichnung
251	N112305	Gewindefurchende Schraube M05x30
252	N111804	Gewindefurchende Schraube M05X35
253	N100475	Flachdichtung weiß 8x2
254	N106989	Sechskantschraube
255	B19655	Gebäsemotor verpackt
256	N112240	Gewindefurchende Schraube M05x10
257	N112009	Scheibe
258	Z36290	Dichtung Zündung
259	B17166	Keramikzündung
260	N112795	Silikonschlauch rot
261	N106175	Sechskantmutter M05
262	Z37701	Druckrohr
263	N112796	Silikonschlauch blau
264	N111933	Flanschmutter
265	B18152	Luftregler komplett
266	N112609	Silikonschlauch
267	B16464	Getriebe Luftregler
268	N112719	Kaltgerätebuchse
269	N112703	Gewindefurchende Schraube M04x08
280	N100475	Flachdichtung weiß 8x2
MULTIAIR		
281	B17527-1	Gebäsegehäuse
282	N112040	Gewindefurchende Schraube M06x50
283	N100475	Flachdichtung weiß 8x2
284	B19656	Gebäsemotor MULTIAIR verpackt
285	LO4104	Gebäsemotorabdeckung

Achtung: Bitte beachten Sie, dass es bei pulverbeschichteten Ersatzteilen trotz sorgfältiger Arbeitsweise zu geringfügigen Farbton- bzw. Effektunterschieden kommen kann. Verkleidungsteile mit kleineren Beschädigungen können nicht ausgebessert werden und müssen daher als Ersatzteil ausgetauscht werden. Es gibt für die lackierten Verkleidungsteile keine passende RAL-Farbe.



Technische Daten		Pellet	Holz
Heizleistungsbereich	[kW]	2,5 - 8	8
Frischlufbedarf	[m³/h]	18	21
Raumheizvermögen abhängig von der Hausisolierung	[m³]	50 - 220	90 - 220
Brennstoffverbrauch	[kg/h]	≤1,9	≤2,2
Pelletbehälterkapazität*	[l/kg]	47/~30	-
Netzanschluss	[V/Hz]	230/50	230/50
durchschnittliche elektrische Leistungsaufnahme	[W]	~20	~20
Sicherung	[A]	2,5	2,5
Wirkungsgrad	[%]	90	87,1
CO ₂ Gehalt	[%]	11	9,2
CO-Emission bez. 13 % O ₂	[mg/m _N ³]	29	428
Staub-Emissionen	[mg/m _N ³]	8	11
Abgasmassenstrom	[g/s]	5,8	7
Abgastemperatur	[°C]	198,6	191,4
Kaminzugbedarf	[Pa]	3	12

*Fassungsvermögen in kg kann aufgrund unterschiedlicher Pelletschüttdichten abweichen.

Der Eigentümer der Kleinf Feuerungsanlage oder der über die Kleinf Feuerungsanlage Verfügungsberechtigte hat die technische Dokumentation aufzubewahren und auf Verlangen der Behörde oder des Schornsteinfegers vorzulegen.

Hinweis

Bitte beachten Sie die nationalen und europäischen Normen, sowie örtliche Vorschriften, die für die Installation und den Betrieb der Feuerstätte zutreffend sind!

Die Verpackung

Ihr erster Eindruck ist uns wichtig!

Die Verpackung Ihres neuen Kaminofens bietet einen hervorragenden Schutz gegen Beschädigung. Beim Transport können aber trotzdem Schäden an Ofen und Zubehör entstanden sein.

Hinweis

Bitte prüfen Sie daher Ihren Kaminofen nach Erhalt sorgfältig auf Schäden und Vollständigkeit! Melden Sie Mängel unverzüglich Ihrem Ofenfachhändler! Achten Sie bitte beim Auspacken besonders darauf, dass die Steinverkleidung unversehrt bleibt. Es können sehr leicht Kratzer am Material entstehen. Steinverkleidungen sind von der Garantie ausgenommen.

Die Verpackung Ihres neuen Kaminofens ist weitgehend umweltneutral.

Tipp

Das Holz der Verpackung ist nicht oberflächenbehandelt und kann daher, nachdem Sie eventuelle Nägel bzw. Schrauben entfernt haben, in Ihrem Ofen (ausgenommen Pelletofen) verbrannt werden. Der Karton und die Folie (PE) können problemlos den kommunalen Abfallsammelstellen zur Wiederverwertung zugeführt werden.

Abmessungen

Höhe	[mm]	1124
Breite	[mm]	796
Korpustiefe	[mm]	491

Gewicht

Gewicht ohne Verkleidung	[kg]	~224
Gewicht mit Stahlverkleidung	[kg]	~251
Gewicht mit Steinverkleidung	[kg]	~274

Rauchrohranschluss

Durchmesser	[mm]	130
Tiefe von Ofenrückseite zu Mitte Rauchrohr	[mm]	199
Original Winkelrohr Abstand seitlich	[mm]	398
Anschluss hinten Anschlusshöhe	[mm]	965
Anschluss hinten Abstand seitlich	[mm]	407

Frischlufanschluss

Durchmesser	[mm]	125
Anschlusshöhe	[mm]	132
Abstand seitlich	[mm]	388
Bodenanschluss Abstand seitlich	[mm]	383
Bodenanschluss Tiefe	[mm]	222

Konvektionsluftanschluss MULTIAIR

Durchmesser	[mm]	100
Anschlusshöhe	[mm]	687 / 859
Abstand seitlich	[mm]	161 / 390

Brennstoffmenge

	Nennlast	Teillast
Scheitholzbetrieb	2,2 kg	1,1 kg
Pelletbetrieb	~1,9 kg/h*	~0,6 kg/h*
Brenndauer bei vollem Pelletbehälter	~14 h*	~43 h*

* Praxiswerte, können je nach Pelletqualität abweichen.

Hinweis

Der Pelletverbrauch hängt von der Größe der Pellets ab. Je größer die Pellets, desto langsamer die Zufuhr und umgekehrt.

Elektrischer Anschluss

Der Ofen wird mit einem ca. 2 m langen Anschlusskabel geliefert. Dieses Kabel ist an eine 230 Volt/50 Hz Steckdose anzuschließen. Die durchschnittliche elektrische Leistungsaufnahme beträgt im regulären Heizbetrieb etwa 20 Watt, während des automatischen Anzündvorganges ca. 150 Watt. Das Anschlusskabel muss so gelegt werden, dass jeglicher Kontakt mit heißen oder scharfkantigen Außenflächen des Ofens vermieden wird.

4. WICHTIGE INFORMATIONEN

Allgemeine Warn- und Sicherheitshinweise

Beachten Sie unbedingt die folgenden allgemeinen Warnhinweise.

- Lesen Sie vor der Installation und Inbetriebnahme des Ofens das gesamte Handbuch gründlich durch. Beachten Sie unbedingt die nationalen Bestimmungen und Gesetze, sowie die örtlich gültigen Vorschriften und Regeln.
- RIKA Öfen dürfen nur in Wohnräumen mit normaler Luftfeuchtigkeit (trockene Räume nach VDE 0100 Teil 200) aufgestellt werden. Die Öfen sind nicht spritzwassergeschützt und dürfen nicht in Nassräumen aufgestellt werden.
- Für den Transport Ihres Heizgerätes dürfen nur zugelassene Transporthilfen mit ausreichender Tragfähigkeit verwendet werden.
- Ihr Heizgerät ist nicht zur Verwendung als Leiter oder Standgerüst geeignet.
- Durch den Abbrand von Brennmaterial wird Wärmeenergie frei, die zu einer starken Erhitzung der Oberfläche des Heizgerätes, der Türen, der Tür- und Bediengriffe, der Türgläser, der Rauchrohre und gegebenenfalls der Frontwand des Heizgerätes führt. Die Berührung dieser Teile ohne entsprechende Schutzbekleidung oder Hilfsmittel wie z. B. Hitzeschutzhandschuhe oder Betätigungsmittel (Bediengriff), ist zu unterlassen.
- Machen Sie Ihre Kinder auf diese besondere Gefahr aufmerksam und halten Sie sie während des Heizbetriebes vom Heizgerät fern.
- Verbrennen Sie ausschließlich das genehmigte Heizmaterial.
- Das Verbrennen oder Einbringen von leicht brennbaren oder explosiven Stoffen, wie leere Spraydosen und dgl. in den Brennraum, sowie deren Lagerung in unmittelbarer Nähe Ihres Heizgerätes, ist wegen Explosionsgefahr strengstens verboten.
- Beim Nachheizen sollen keine weiten oder leicht brennbaren Kleidungsstücke getragen werden.
- Achten Sie darauf, dass keine Glutstücke aus dem Brennraum auf brennbares Material fallen.
- Das Abstellen von nicht hitzebeständigen Gegenständen auf dem Heizgerät oder in dessen Nähe ist verboten.
- Legen Sie keine Wäschestücke zum Trocknen auf den Ofen.
- Ständer zum Trocknen von Kleidungsstücken oder dgl. müssen in ausreichendem Abstand vom Heizgerät aufgestellt werden – AKUTE BRANDGEFAHR!
- Beim Betrieb Ihres Heizgerätes ist das Verarbeiten von leicht brennbaren und explosiven Stoffen im selben oder in angrenzenden Räumen verboten.
- Wird der Ofen im Dauerbetrieb beheizt, ist ein erhöhter Verschleiß speziell der thermisch belasteten Teile die Folge. Es können sich die Reinigungsintervalle verkürzen. Bitte daher unbedingt die Vorgaben für die Reinigung und Wartung einhalten!

Hinweis

Abfallstoffe und Flüssigkeiten dürfen im Ofen nicht verbrannt werden!

Hinweis

ACHTUNG beim Befüllen des Vorratsbehälters. Die Öffnung des Pelletbehälters ist ausreichend dimensioniert, um ein problemloses Einfüllen zu gewährleisten. Achten Sie penibel darauf, dass keine Pellets auf die Konvektionsrippen und den heißen Ofenkörper fallen. Es kann dadurch zu einer starken Rauchentwicklung kommen.

Tipp

Wir empfehlen daher ein Nachfüllen des Vorratbehälters bei kaltem Ofen.

Hinweis

Verschließen Sie keinesfalls die Konvektionsöffnungen Ihres Kaminofens um ein Überhitzen der eingebauten Komponenten zu vermeiden!

Hinweis

Ihr Kaminofen wird sich während der Aufheiz- und Abkühlphase ausdehnen und zusammenziehen. Das kann unter Umständen zu leichten Dehn- bzw. Knackgeräuschen führen. Dies ist ein normaler Vorgang und stellt keinen Reklamationsgrund dar.

Erstes Anheizen

Der Ofenkörper, ebenso diverse Stahl- und Gussteile sowie die Rauchrohre, werden mit einem hitzebeständigen Lack lackiert. Beim ersten Anheizen trocknet der Lack noch etwas nach. Es kann dabei zu einer geringfügigen Geruchsentwicklung kommen. Das Berühren bzw. Reinigen der lackierten Flächen während der Aushärtphase ist zu vermeiden. Das Aushärten des Lackes ist nach dem Betrieb mit großer Leistung beendet.

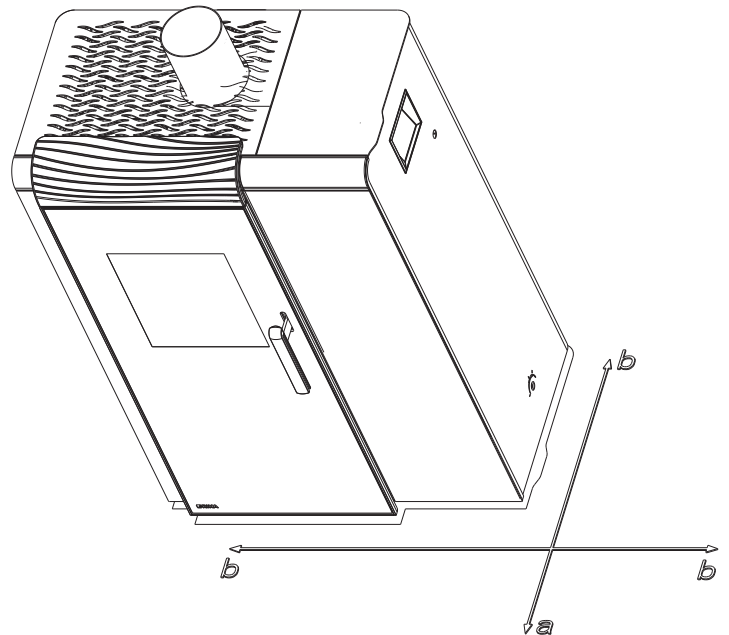
Sicherheitsabstände (Mindestabstände)

Hinweis

1. Zu nicht brennbaren Gegenständen
 $a > 40 \text{ cm}$, $b > 10 \text{ cm}$
2. Zu brennbaren Gegenständen und zu tragenden Wänden aus Stahlbeton
 $a > 80 \text{ cm}$, $b > 10 \text{ cm}$

Tipp

für Service- u. Wartungsarbeiten bitten wir Sie, einen Mindestabstand von 20 cm seitlich u. hinter dem Ofen einzuhalten.



Vor dem Aufstellen

Bodentragfähigkeit

Überzeugen Sie sich vor dem Aufstellen, ob die Tragfähigkeit der Unterkonstruktion dem Gewicht des Ofens standhält.

Hinweis

Veränderungen an der Feuerstätte dürfen nicht vorgenommen werden. Dies führt außerdem zu Verlust von Garantie und Gewährleistung.

Bodenschutz

Bei brennbaren Böden (Holz, Teppich, etc.) ist eine Bodenplatte aus Glas, Stahlblech oder Keramik erforderlich.

Rauchrohranschluss

- Rauchrohre sind eine besondere Gefahrenquelle im Hinblick auf Rauchgasaustritt und Brandgefahr. Holen Sie für deren Anordnung und Montage den Rat eines konzessionierten Fachbetriebes ein.
- Bitte beachten Sie beim Anschluss Ihres Rauchrohres an den Kamin, im Bereich von mit Holz verkleideten Wänden, die entsprechenden Einbaurichtlinien.
- Beachten Sie unbedingt bei ungünstiger Wetterlage die Rauchgasbildung (Inversionswetterlage) und die Zugverhältnisse.
- Wenn zu wenig Verbrennungsluft zugeführt wird, kann es zu einer Verqualmung Ihrer Wohnung oder zu Rauchgasaustritt kommen. Außerdem können schädliche Ablagerungen im Heizgerät und im Kamin entstehen.
- Lassen Sie das Feuer bei einem Rauchgasaustritt ausgehen und überprüfen Sie, ob die Lufteinlassöffnung frei ist und die Rauchgasführungen und das Ofenrohr sauber sind. Im Zweifelsfall verständigen Sie unbedingt den Schornsteinfegermeister, da eine Zugstörung auch mit Ihrem Schornstein zusammenhängen kann.

Kaminöfen der Bauart 1 (BA 1):

- Für Mehrfachbelegung geeignet. (Bitte beachten Sie die unterschiedlichen Länderbestimmungen)
- Diese dürfen nur mit geschlossener Feuerraumtür betrieben werden.
- Die Feuerraumtür darf nur zur Brennstoffaufnahme geöffnet und muss anschließend wieder geschlossen werden, da es sonst zu einer Gefährdung anderer, ebenfalls an den Schornstein angeschlossenen Feuerstätten kommen kann.
- Wird der Kaminofen nicht betrieben, ist die Feuerraumtür geschlossen zu halten.
- Falsche Berechnung und Dimensionierung des Kamins bzw. die Verwendung von nassem Brennmaterial kann zur Versottung des Schornsteins, d. h. zur Ablagerung von leicht entflammaren Stoffen, wie Ruß und Teer, und in Folge dessen zu einem Kaminbrand führen.
- Sollte ein Kaminbrand eintreten, ziehen Sie den Netzstecker des Ofens. Rufen Sie die Feuerwehr und bringen Sie sich und alle Mitbewohner in Sicherheit.

Hinweis

Durch die Größe der Feuerraumtür ist es notwendig, speziell beim Nachheizen in lodernde Flammen, die Tür nicht zu abrupt zu öffnen, um ein Herausschlagen der Flammenspitzen zu verhindern.

Hinweis

Ihr Kombiofen ist als raumluftunabhängiger Ofen nach EN13240 und EN14785 geprüft und kann raumluftabhängig oder raumluftunabhängig betrieben werden.

Deutschland (DIBt):

In Deutschland entspricht der Ofen nicht den Zulassungsgrundsätzen für raumluftunabhängige Feuerstätten gemäß des Deutschen Instituts für Bautechnik (DIBt).

In Kombination mit raumlufttechnischen Anlagen (z.B. kontrollierte Be- und Entlüftungsanlagen, Dunstabzug o.ä.) ist in Deutschland der § 4 der Feuerungsverordnung (Feu-Vo) maßgeblich.

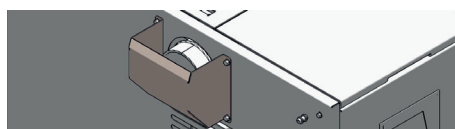
Bei raumluftabhängiger Betriebsweise (in Deutschland auch bei raumluftunabhängiger Installation) in Kombination mit raumlufttechnischen Anlagen (z.B.: kontrollierten Be- und Entlüftungsanlagen, Dunstabzug o.ä.) ist sicherzustellen, dass der Ofen und die raumlufttechnische Anlage gegenseitig überwacht und abgesichert werden (z.B. über einen Differenzdruckcontroller etc.). Die notwendige Verbrennungsluftzufuhr von ca. 20 m³/h muss gewährleistet sein.

Bitte beachten Sie immer in Absprache mit Ihrem zuständigen Schornsteinfegermeister – die jeweils gültigen örtlichen Vorschriften und Regeln. Für Änderungen nach Drucklegung dieser Anleitung können wir keine Haftung übernehmen. Änderungen behalten wir uns vor.

Konvektionsluftleitung

Nur für Öfen mit MULTIAIR:

Ab Werk befindet sich über dem Konvektionsgebläse eine Abdeckung, die eine direkte Wärmeabgabe zur Wand verhindert.



Symbolbild

Ein Betrieb ohne Abdeckung oder ohne angeschlossene Konvektionsleitungen ist nicht erlaubt. Missachtung führt zu Garantieverlust und für Schäden wird keine Haftung übernommen.

- Die Konvektionsluftmenge und -temperatur je Gebläse ist für die Beheizung je eines zusätzlichen Raumes ausgelegt.
- Beachten Sie die länder-, regionsspezifischen Brandschutzbestimmungen und klären Sie die Anschluss-Situation mit der zuständigen Behörde.
- Die Konvektionslufttemperatur beträgt max. 180 °C am Geräteaustritt.
- Die Konvektionsluftleitung soll so kurz wie möglich ausgeführt werden.
- Halten Sie die Anzahl der Umlenkungen so gering wie möglich.

Hinweis

Bitte beachten Sie beim Anschluss der Konvektionsluftleitung unbedingt die nationalen und länderspezifischen Bau- und Brandschutzbestimmungen. Installation und Montage dürfen nur durch einen autorisierten Fachbetrieb durchgeführt werden.

5. INSTALLATION DES OFENS

Hinweis

Die Montage darf ausschließlich vom autorisierten Fachbetrieb durchgeführt werden.

Hinweis

Bitte beachten Sie die regional gültigen Sicherheits- und Baubestimmungen. Kontaktieren Sie diesbezüglich Ihren Schornsteinfegermeister.

Hinweis

Nur hitzebeständige Dichtmaterialien, sowie entsprechende Dichtbänder, hitzebeständiges Silikon und Mineralwolle verwenden.

Hinweis

Achten Sie darauf, dass das Rauchrohr nicht in den freien Querschnitt des Schornsteines hineinragt.

Hinweis

Falls Ihr Ofen für einen raumluftunabhängigen Betrieb vorgesehen ist, müssen die Ofenrohranschlüsse für diesen Einsatz dauerhaft dicht angeschlossen werden. Verwenden Sie zum Aufsetzen des Ofenrohres auf den konischen Rauchrohrstützen und zum Einsetzen in das Rohrfutter des Schornsteines ein geeignetes hitzefestes Silikon.

Hinweis

Der Ofen darf keinesfalls auf ungeschütztem Boden geschoben werden. Als Montagehilfe und Unterlage eignen sich starke Wellpappe, Karton oder beispielsweise ein ausgedienter Teppich hervorragend. Damit können Sie den Ofen auch vorsichtig verschieben.

Zum fachgerechten Anschließen empfehlen wir original Rauchrohre aus dem RIKA Rauchrohrsortiment.

Anschluss an den Schornstein (Kamin)

- Das Gerät muss an einem für feste Brennstoffe genehmigten, feuchteunempfindlichen Schornstein angeschlossen werden. Von der Feuchteunempfindlichkeit kann abgewichen werden, wenn die Schornsteinberechnung einen trockenen Betrieb ergibt.
- Der Schornstein muss für Pelletgeräte für einen Durchmesser von 100 mm und für Scheitholzgeräte für 130 mm–150 mm je nach Ofenmodell ausgelegt sein.
- Vermeiden Sie zu lange Rauchgaswege zum Kamin. Die waagrechte Länge einer Abgasleitung sollte 1,5 Meter nicht überschreiten.
- Vermeiden Sie viele Richtungsänderungen des Abgasstromes zum Kamin. Es sollen maximal 3 Bögen in der Abgasleitung verarbeitet werden.
- Verwenden Sie ein Anschlussstück mit Reinigungsöffnung.
- Die Verbindungsstücke müssen aus Metall ausgeführt sein und die Anforderungen der Norm erfüllen (die Anschlüsse luftdicht installieren).
- Vor der Installation muss unbedingt eine Schornsteinberechnung durchgeführt werden. Die Nachweise müssen für Einfachbelegung nach EN13384-1 und für Mehrfachbelegung nach EN13384-2 durchgeführt werden.
- Der maximale Förderdruck (Kaminzug) soll 15 Pa nicht überschreiten.
- Die Ableitung der Rauchgase muss auch bei einem vorübergehenden Stromausfall gewährleistet sein.

Hinweis

Beim Anschluss an mehrfachbelegte Schornsteine sind je nach Ländervorschrift zusätzliche Sicherheitseinrichtungen erforderlich.

Hinweis

Das Eindringen von Kondenswasser über den Kaminanschluss muss ausgeschlossen werden. Für Kombiöfen ist bei Deckenanschluss oder Rauchrohranschluss oben ein Kondensatauffangrohr zu verwenden. Schäden durch Kondenswasser sind von der Gewährleistung und Garantie ausgeschlossen.

Anschluss an einen Edelstahlschornstein (Kamin)

Der Anschluss muss ebenso nach EN13384-1 oder EN13384-2 berechnet und nachgewiesen werden.

Es dürfen nur isolierte (doppelwandige) Edelstahlrohre verwendet werden (biegsame Alu- oder Stahlrohre sind nicht zulässig).

Eine Revisionsklappe für eine regelmäßige Inspektion u. Reinigung muss vorhanden sein.

Der Anschluss an den Rauchfang ist luftdicht auszuführen.

Verbrennungsluft

Jeder Verbrennungsvorgang benötigt Sauerstoff aus der uns umgebenden Luft. Diese sogenannte Verbrennungsluft wird bei Einzelöfen ohne externen Verbrennungsluftanschluss dem Wohnraum entzogen.

Diese entnommene Luft muss dem Wohnraum wieder zugeführt werden. Bei modernen Wohnungen kann durch sehr dichte Fenster und Türen zu wenig Luft nachströmen. Problematisch wird die Situation auch durch zusätzliche Entlüftungen in der Wohnung (z.B. in der Küche oder WC). Können Sie keine externe Verbrennungsluft zuführen, so lüften Sie den Raum mehrmals täglich, um einen Unterdruck im Raum oder eine schlechte Verbrennung zu vermeiden.

Zufuhr einer externen Verbrennungsluft

Nur für Geräte, die für einen raumluftunabhängigen Betrieb geeignet sind.

- Für einen raumluftunabhängigen Betrieb muss dem Gerät über eine dichte Leitung die Verbrennungsluft von außen zugeführt werden. Lt. EnEV sollte die Verbrennungsluftleitung absperrbar sein. Die Stellung auf/zu muss eindeutig erkennbar sein.
- Schließen Sie an den Ansaugstutzen ein Rohr mit Ø 125 mm für Scheitholz- u. Kombiöfen oder mit Ø 50 mm oder Ø 60 mm für Pelletöfen an. Fixieren Sie dieses mit einer Schlauchklemme (nicht im Lieferumfang enthalten!). Bei Pelletgeräten mit längerer Anschlussleitung sollte nach ca. 1 m der Durchmesser auf etwa 100 mm vergrößert werden.
- Um ausreichende Luftzufuhr zu gewährleisten, soll die Leitung nicht länger als 4 m sein und max. 3 Biegungen aufweisen.
- Führt die Leitung ins Freie, muss sie mit einem Windschutz enden.
- Bei extremer Kälte auf das „Vereisen“ der Zuluftöffnung achten (Kontrolle).
- Weiters besteht die Möglichkeit, die Verbrennungsluft direkt von einem anderen genügend belüfteten Raum (z.B. Keller) anzuzugeln.
- Die Verbrennungsluftleitung muss am Luftstutzen des Gerätes dauerhaft dicht (Kleber oder Kitt) angeschlossen werden.
- Wird der Ofen längere Zeit nicht betrieben, so ist die Verbrennungsluftleitung abzusperrern um das Eintreten von Feuchtigkeit in den Ofen zu verhindern.

Hinweis

Bitte beachten Sie, dass es bei einer Verbrennungsluftversorgung aus einem integrierten Schornsteinlüftungsschacht zu Problemen kommen kann. Die Vorwärmung der Verbrennungsluft verursacht eine der Strömungsrichtung entgegenwirkende Thermik. Die erhöhten Druckverluste reduzieren den Unterdruck in der Brennkammer. Der Kaminhersteller muss garantieren, dass der Widerstand für die Verbrennungsluft selbst unter schwierigsten Bedingungen bei max. 2 Pa liegt.

Sollten eine oder mehrere dieser Bedingungen NICHT zutreffen, so sind meist eine schlechte Verbrennung im Ofen und/oder Luftunterdruck im Aufstellraum die Folge.

6. TECHNOLOGIE UND SICHERHEITSFUNKTIONEN

Der technologische Vorsprung Ihres neuen Kombiofens ist das Resultat von jahrelangen Testreihen in Labor und Praxis. Die praktischen Vorzüge Ihres Pellet-Scheitholzofens sind überzeugend.

Die Bandbreite der möglichen Betriebsarten lässt keine Wünsche offen. Aufgrund einer automatischen Brennstofferkennung kann die Betriebsart jederzeit gewechselt werden (einfach Scheitholz während des Pelletbetriebs einlegen oder Scheitholz mit dem Pelletbrenner entzünden).

Zusätzlich ist ein händisch geregelter stromloser Scheitholzbetrieb möglich. Somit ist auch ein Notbetrieb bei längerem Stromausfall gewährleistet.

Bedienkomfort

Die mikroprozessorgesteuerte Verbrennungsregelung optimiert anhand der aktuellen Brennraumtemperatur das Zusammenspiel von Rauchgasgebläse, Luftklappenstellung und Förderschnecke. Dies garantiert sowohl im Pellet- als auch im Scheitholzbetrieb einen optimalen Verbrennungs- und Betriebszustand.

Mit Hilfe des integrierten Touch-Displays können Sie sämtliche Funktionen zentral steuern. Die übersichtlich gestaltete Benutzeroberfläche ermöglicht Ihnen eine intuitive Bedienung. So können alle Einstellungen rasch und einfach vorgenommen werden.

Höchste Effizienz - geringste Emissionen

Die großzügig dimensionierte Wärmetauscheroberfläche und die automatische Verbrennungsluftregelung bewirken eine optimale Brennstoffausnutzung.

Eine fein dosierte kontinuierliche Pelletzugabe in einem optimierten Brennertopf aus hochwertigem Grauguss hat eine nahezu vollständige Verbrennung mit sehr guten Abgaswerten – und das garantiert in jeder Betriebsphase – zur Folge.

Die Kombination von temperaturgeführter Verbrennungsluftregelung und optimierter Holzfängergeometrie macht im automatisch geregelten Scheitholzbetrieb eine Verbrennung mit geringsten Emissionen bei höchstem Wirkungsgrad möglich.

Hinweis

Bei der Verbrennung von Festbrennstoffen beschlägt die Sichtscheibe, vor allem durch die sehr feine Pelletasche. Abhängig von verschiedenen Faktoren wie Kaminzug oder Pelletqualität kann der Beschlag sehr hell oder auch dunkel sein. Dies ist ein natürlicher Prozess und kein Garantiefall.

Wir empfehlen eine regelmäßige Reinigung des Glases, da Rußbelag neben der Feuersicht auch die Wärmeabstrahlung reduziert.

Wird der Kombiofen wie vorgesehen im kombinierten Betrieb beheizt, so verringert sich der Scheibenbeschlag durch die höheren Temperaturen im Scheitholzbetrieb.

DAR - Dynamic Air Regulation

Ein Differenzdrucksensor im Zuluftsystem misst den Luftdurchsatz. Die Gebläsedrehzahl wird dem automatisch angepasst und garantiert eine optimale Verbrennung.

Auch die Luftleitung einer externen Luftzufuhr wird auf diese Art überwacht.

Niedertemperatur - Abschaltung

Kühlt der Ofen unter eine Mindesttemperatur ab, so wird der Heizbetrieb eingestellt. Diese Abschaltung kann beispielsweise auch bei verspätetem Zünden der Pellets eintreten.

Elektrische Überstromsicherung

Der Kombiofen ist mit einer Hauptsicherung (an der Geräterückseite) gegen Überstrom abgesichert.

Rauchgasklappe

Sollte ein einwandfreier Betrieb aufgrund eines Komponentendefekts oder Stromausfalls nicht mehr gewährleistet sein, öffnet sich umgehend die integrierte Rauchgasklappe. Das Rauchgas wird ohne Umwege direkt in den Kamin geführt. Dadurch ist ein sicherer Abbrand des Brennmaterials im Brennraum gewährleistet.

Hinweis

Rauchgasklappe für einen ordnungsgemäßen, automatischen Scheitholzbetrieb unbedingt geschlossen halten!

Hinweis

Überprüfen Sie bei jeder Wartung/Reinigung die korrekte Funktion der Rauchgasklappe.

Automatischer Reinigungszyklus

Die Drehzahl des Rauchgasgebläses erhöht sich stündlich für eine kurze Zeitdauer, um Asche aus der Brennmulde auszublasen und dadurch die Betriebssicherheit zu erhöhen. Am Display erscheint die Statusanzeige REINIGUNG.

Alle 5 Stunden (Intervall einstellbar) wird zusätzlich ein automatischer Reinigungszyklus durchgeführt. Der Ofen wechselt in den Ausbrand, anschließend wird ein Abkippvorgang durchgeführt und danach wieder neu gezündet. Am Display erscheint durchgehend die Statusanzeige Gr. REINIGUNG. Der Abkippvorgang dient dazu Asche und Klinker aus der Brennmulde in die Aschelade zu befördern.

Hinweis

Beim automatischen Abkippvorgang (Ofenstart oder große Reinigung), kann es aufgrund der Drehbewegung des Kippstosses vorübergehend zu einer Geräuscentwicklung kommen.

Hinweis

Diese Zusatzfunktion ersetzt keinesfalls die manuelle Reinigung wie unter REINIGUNG und WARTUNG beschrieben, diese ist unbedingt regelmäßig auszuführen.

Komponentenüberwachung

Alle eingesetzten elektrischen Komponenten werden während des Betriebs laufend überwacht. Ist eine Komponente defekt oder kann sie nicht richtig angesteuert werden, wird der Betrieb eingestellt und eine Warnung bzw. Fehlermeldung ausgegeben (siehe Touchdisplay-Anleitung).

Schneckenmotorüberwachung

Durch zu lange oder feuchte Pellets sowie Pellets mit zu hohem Staubanteil (siehe KLEINE BRENNSTOFFKUNDE PELLETS) kann im Schneckenkanal ein sogenannter Schneckenstopfer hervorgerufen werden. Dies kann auch vorkommen, wenn sich die Pellets in der Brennmulde aufhäufen und der Rückstau bis in den Fallschacht reicht. Aufgrund einer erhöhten Stromaufnahme des Schneckenmotors wird die Fehlermeldung AUSTRAGMOTOR BLOCKIERT ausgelöst. Der Betrieb des Ofens wird eingestellt. Bitte verständigen Sie umgehend den Kundendienst!

Hinweis

Aufgrund der automatischen Regelung sind während des Betriebes die für den Wohnraum zulässigen Flammgeräusche, fallende Pellets und die Ansteuerung der Elektronikkomponenten hörbar.

7. KLEINE BRENNSTOFFKUNDE PELLETS

Was sind Pellets?

Holzpellets sind ein genormter Brennstoff. Jeder Hersteller muss sich an bestimmte Auflagen halten, um ein einwandfreies und energieeffizientes Heizen mit den Pellets zu ermöglichen. Pellets werden aus Holzabfällen von Säge- und Hobelwerken, sowie aus Bruchholz von Forstbetrieben hergestellt. Diese Ausgangsprodukte werden zerkleinert, getrocknet und ohne Bindemittel zum Brennstoff Pellet gepresst.

ENplus – Pellets

Diese Pellets-Norm setzt im Bereich Sicherheit Maßstäbe im europäischen Pelletsmarkt. Mit Identifikationsnummern wird die Rückverfolgbarkeit der Pellets sichergestellt. Bei den Pelletherstellern werden jährlich die Produktionsanlagen und der Ablauf des Fertigungsprozesses überprüft.

Ein Qualitätssicherungssystem garantiert, dass die Pellets tatsächlich den Anforderungen der neuen Norm entsprechen und somit die Voraussetzung für einen störungsfreien Heizbetrieb gegeben ist.



Spezifikation Holzpellets nach ENplus – A1

Parameter	Einheit	ENplus-A1
Durchmesser	mm	6 (± 1) ²⁾
Länge	mm	3,15–40 ³⁾
Schüttdichte	kg/m ³	≥ 600
Heizwert	MJ/kg	$\geq 16,5$
Wassergehalt	Ma.-%	≤ 10
Feinanteil (< 3,15 mm)	Ma.-%	≤ 1
Mechanische Festigkeit	Ma.-%	$\geq 97,5$ ⁴⁾
Aschegehalt	Ma.-% ¹⁾	$\leq 0,7$
Ascheerweichungstemperatur	(DT) °C	≥ 1200
Chlorgehalt	Ma.-% ¹⁾	$\leq 0,02$
Schwefelgehalt	Ma.-% ¹⁾	$\leq 0,03$
Stickstoffgehalt	Ma.-% ¹⁾	$\leq 0,3$
Kupfergehalt	mg/kg ¹⁾	≤ 10
Chromgehalt	mg/kg ¹⁾	≤ 10
Arsengehalt	mg/kg ¹⁾	≤ 1
Cadmiumgehalt	mg/kg ¹⁾	$\leq 0,5$
Quecksilbergehalt	mg/kg ¹⁾	$\leq 0,1$
Bleigehalt	mg/kg ¹⁾	≤ 10
Nickelgehalt	mg/kg ¹⁾	≤ 10
Zinkgehalt	mg/kg ¹⁾	≤ 100

1) im wasserfreien Zustand

2) Durchmesser muss angegeben werden

3) maximal 1 % der Pellets dürfen länger als 40 mm sein, max. Länge 45 mm

4) Bei Messungen mit dem Lignotester (interne Kontrolle)

gilt der Grenzwert $\geq 97,7$ Ma.-%

Ihr Ofen ist ausschließlich für die Verbrennung von Pellets aus Holz in kontrollierter Qualität zugelassen. Bitte fordern Sie geprüften Brennstoff und eine Liste von überwachten Brennstoffherstellern von Ihrem Pelletofenhändler an.

Hinweis

Verbrennen Sie ausschließlich geprüfte Pellets nach ENplus - A1. Die Verwendung von minderwertigem oder unzulässigem Pelletbrennstoff beeinträchtigt die Funktion Ihres Pelletofens und kann des Weiteren zum Erlöschen der Gewährleistung, der Garantie und der damit verbundenen Produkthaftung führen.

Hinweis

Die Verbrennung von nicht pelletierten Festbrennstoffen (Stroh, Mais, Hackgut usw.) ist nicht gestattet! Abfallverbrennungsverbot beachten! Nichteinhaltung dieser Vorschriften macht alle Garantie- und Gewährleistungsansprüche nichtig und könnte die Sicherheit des Gerätes beeinträchtigen!

Brennstoffzugabe während des Pelletbetriebs

Hinweis

VORSICHT beim Einfüllen! Pelletsack nicht mit dem heißen Ofen in Berührung bringen. Pellets, die neben den Vorratsbehälter gefallen sind, sofort entfernen!

Um zu verhindern, dass das Feuer versehentlich wegen Mangel an Brennstoff ausgeht, empfehlen wir, einen angemessenen Füllstand im Vorratsbehälter aufrecht zu erhalten. Sehen Sie öfters nach dem Füllstand. Der Behälterdeckel muss jedoch, außer beim Befüllen, stets geschlossen sein.

Beim Befüllen des Behälters während des Betriebes (Öffnen des Behälterdeckels) wird das Gebläse hochgefahren und die Pelletförderung ausgesetzt, der Betrieb wird erst nach dem Schließen des Behälterdeckels (nur bei Geräten mit Magnetschalter) wieder fortgesetzt.

Pelletbehälterkapazität: (siehe TECHNISCHE DATEN)

Pelletslagerung

Um ein problemloses Verbrennen der Holzpellets zu gewährleisten, ist es unbedingt notwendig, den Brennstoff trocken und frei von Verschmutzungen zu lagern.

Pellets sollten auch in Säcken nicht im Freien oder der Atmosphäre ausgesetzt gelagert werden. Dies kann zu Verstopfungen in der Förderschnecke führen.

Hinweis

Schneckenstopfer sind von der Gewährleistung ausgenommen.

Geeignete Brennstoffe und Brennstoffmengen

Grundsätzlich ist Ihr Kaminofen zur Verfeuerung von trockenem Scheitholz geeignet. Außerdem können Sie Brennstoffe wie Holzbriketts verfeuern.

Hinweis

Ein Kaminofen ist keine "Müllverbrennungsanlage". Das Verbrennen von Abfällen jeglicher Art, insbesondere von Kunststoffen, behandelten Holzwerkstoffen (zB: Spanplatten), Steinkohle oder Textilien, schadet Ihrem Kaminofen und dem Schornstein und ist durch das Emissionsschutzgesetz verboten. **GARANTIEVERLUST!**

Hinweis

BRENNSTOFFMENGEN

Der Kaminofen ist mit einer Flachfeuerung ausgestattet. Das bedeutet, dass nur eine Lage Brennstoff auf die vorhandene Grundglut aufgegeben werden darf. Beachten Sie bitte, dass bei Zufuhr einer höheren Brennstoffmenge Ihr Kaminofen eine größere Wärmemenge abgibt bzw. stärker erhitzt wird, als dies von der Konstruktion vorgesehen ist. Dadurch kann es zu einem Schaden an Ihrem Kaminofen kommen. Dies zeigt sich im Besonderen auf dem Glas der Feuerraumtüre, das beim Überheizen des Ofens einen Grauschleier aufweist, der nicht mehr entfernt werden kann.

Holzarten

Holz verschiedener Baumarten hat unterschiedliche Heizwerte. Laubhölzer sind besonders gut geeignet. Sie brennen mit ruhiger Flamme ab und bilden eine lang anhaltende Glut. Nadelhölzer sind harzreich, brennen wie alle Weichhölzer schneller ab und neigen zum Funkensprühen.

Holzart	Heizwert kWh/m ³	Heizwert kWh/kg
Ahorn	1900	4,1
Birke	1900	4,3
Buche	2100	4,2
Eiche	2100	4,2
Erle	1500	4,1
Esche	2100	4,2
Fichte	1700	4,4
Lärche	1700	4,4
Pappel	1200	4,1
Robinie	2100	4,1
Tanne	1400	4,5
Ulme	1900	4,1
Weide	1400	4,1

Leistungsregelung

Die Leistungsregelung Ihres Kaminofens erfolgt händisch oder über die elektronische Steuerung Rikatronik. Beachten Sie jedoch bitte auch, dass die Leistung Ihres Kaminofens vom Schornsteinzug und der eingelegten Brennstoffmenge abhängig ist.

Saubere Verbrennung

1. Das Brennholz muss trocken und unbehandelt sein.

- Richtwert zwischen 14 % und 18 % rel. Holzfeuchte.
- 2-3 Jahre trocken und gut durchlüftet gelagertes Holz.

2. Die richtige Brennholzmenge und Brennholzgröße

- Zu viel Brennholz bewirkt ein Überheizen. Dadurch werden die Materialien des Ofens zu stark beansprucht und Ihr Ofen bringt schlechte Rauchgaswerte.
- Zu wenig Brennholz oder zu große Scheite bewirken, dass der Ofen nicht die optimale Betriebstemperatur erreicht. Auch hier sind die Rauchgaswerte schlecht.
- Richtige Brennholzmenge siehe BRENNSTOFFMENGE

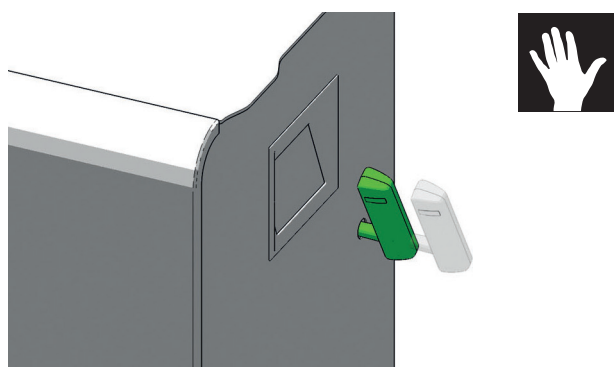
9. RAUCHGASKLAPPE

Inbetriebnahme

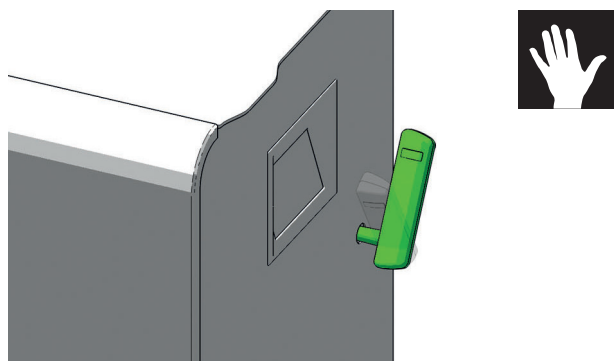
Nach der Stromversorgung Ihres Kombiofens erscheint folgender Hinweis.



Stecken Sie den mitgelieferten Steckschlüssel wie abgebildet in die vorgesehene Buchse.



Drehen Sie den Steckschlüssel im Uhrzeigersinn bis die Rauchgasklappe geschlossen ist.



Ihr Ofen ist betriebsbereit.

Nachlege-Funktion

Um den Rauchgasaustritt während des Nachlegevorgangs zu reduzieren, verfügt Ihr Kombiofen neben den Standard-Funktionen über eine zusätzliche Nachlege-Funktion.



Einblenden
zusätzlicher
Funktionen



Ausblenden
zusätzlicher
Funktionen



Öffnen der
Rauchgasklappe

Öffnen Sie die Rauchgasklappe und warten Sie ca. 3 Sekunden, bevor Sie die Feuerraumtüre zum Nachlegen öffnen.

Schließen Sie die Feuerraumtüre und drehen Sie den Steckschlüssel im Uhrzeigersinn bis die Rauchgasklappe wieder geschlossen ist.

Hinweis

Ist die Rauchgasklappe geöffnet, wird eine Warnung angezeigt. Sie erlischt mit dem Schließen der Rauchgasklappe.

Hinweis

Bei geöffneter Rauchgasklappe ist kein Pelletbetrieb möglich.

10. MONTAGE/ DEMONTAGE STEIN

Hinweis

Manipulationen am Ofen nur dann vornehmen, wenn der Netzstecker aus der Steckdose gezogen und der Ofen vollständig abgekühlt ist.



Hinweis

Bei der Montage/ Demontage keine Gegenstände (Schrauben etc.) in den Pelletbehälter fallen lassen – sie können die Förderschnecke blockieren und den Ofen beschädigen.



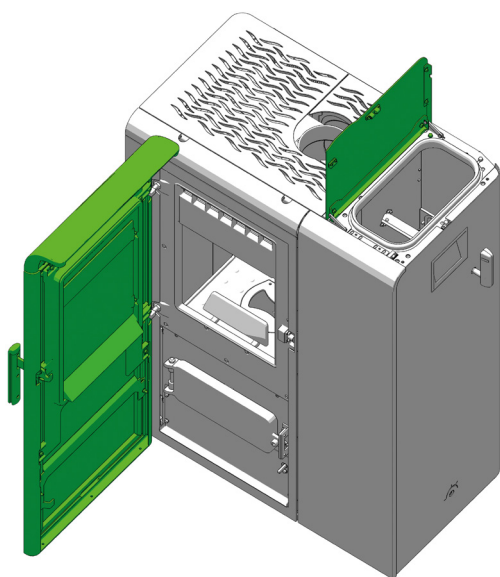
Hinweis

Bei allen Umbautätigkeiten sollten Sie besonders auf Ihre Finger bzw. alle Verkleidungsteile und Ofenanbauteile achten. Wählen Sie weiche Unterlagen, damit Sie Ihre Wohnraumeinrichtung bzw. die Ofenverkleidungsteile nicht beschädigen.



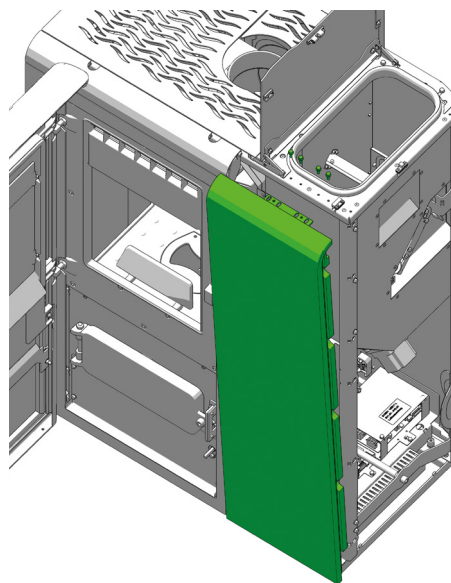
Demontage Stein

Öffnen Sie den Behälterdeckel bis zum Anschlag, in dieser Position bleibt er geöffnet. Öffnen Sie die Feuerraumtür.



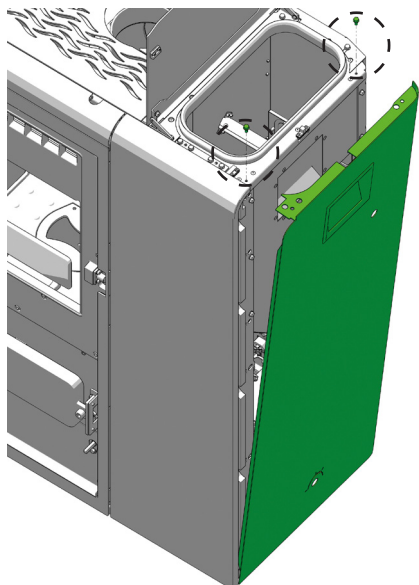
Entfernen Sie die vier Sechskantschrauben. Vorsicht, der Stein kann nach vorne kippen und brechen.

Kippen Sie den Stein vorsichtig leicht nach außen, dann nach oben wegheben. Legen Sie den Stein flach auf einer weichen Unterlage ab. Der Stein sollte keinesfalls auf den Kanten abgestellt werden – Bruchgefahr!



Montieren Sie die abgebauten Teile wieder in umgekehrter Reihenfolge.

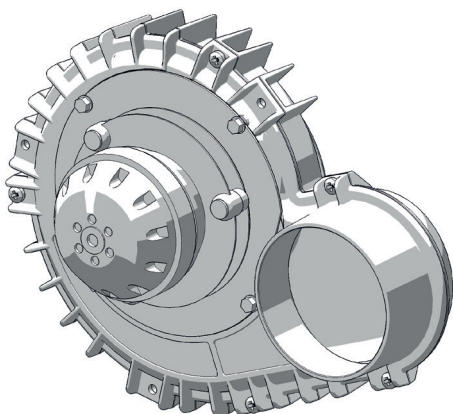
Lösen Sie die beiden Sechskantschrauben der rechten Seitenverkleidung. Kippen Sie die Seitenverkleidung vorsichtig nach außen.



11. MONTAGE OPTION RIKA MULTIAIR

Lieferumfang E17011

B17527 Konvektionsgebläse komplett



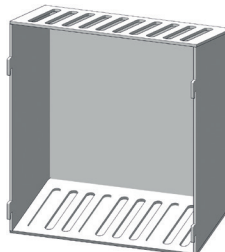
3x N112040 Duo Taptite



4x N103657 Kabelbinder



L04104 Motorabdeckung



Allgemeine Hinweise

- Die Konvektionsluftmenge und -temperatur je Gebläse ist für die Beheizung je eines zusätzlichen Raumes ausgelegt.
- Beachten Sie die länder-, regionsspezifischen Brandschutzbestimmungen und klären Sie die Anschluss-Situation mit der zuständigen Behörde.
- Die Konvektionslufttemperatur beträgt max. 180 °C am Geräteaustritt.
- Die Konvektionsluftleitung soll so kurz wie möglich ausgeführt werden.
- Halten Sie die Anzahl der Umlenkungen so gering wie möglich.

Hinweis

Bitte beachten Sie beim Anschluss der Konvektionsluftleitung unbedingt die nationalen und länderspezifischen Bau- und Brandschutzbestimmungen. Installation und Montage dürfen nur durch einen autorisierten Fachbetrieb durchgeführt werden.

Hinweis

Manipulationen am Gerät nur dann vornehmen, wenn der Netzstecker des Ofens aus der Steckdose gezogen und der Ofen vollständig abgekühlt ist.

Hinweis

Bei der Montage/ Demontage keine Gegenstände (Schrauben etc.) in den Pelletbehälter fallen lassen – Sie können die Förderschnecke blockieren und den Ofen beschädigen.

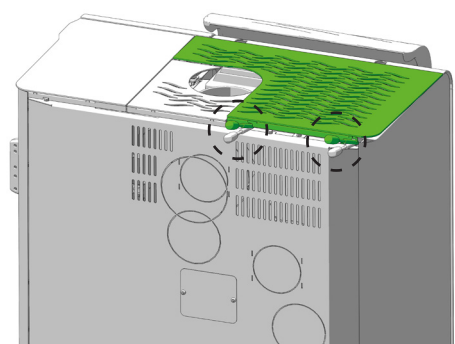
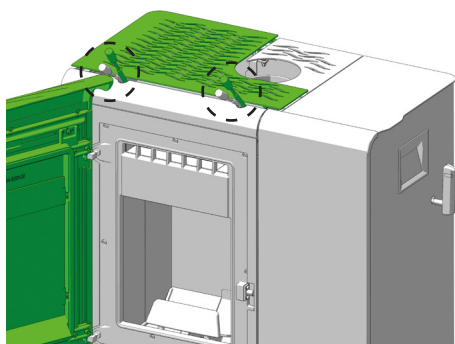
Hinweis

Bei allen Umbautätigkeiten sollten Sie besonders auf Ihre Finger bzw. alle Verkleidungsteile und Ofenanbauteile achten. Wählen Sie weiche Unterlagen, damit Sie Ihre Wohneinrichtung bzw. die Ofenverkleidungsteile nicht beschädigen.

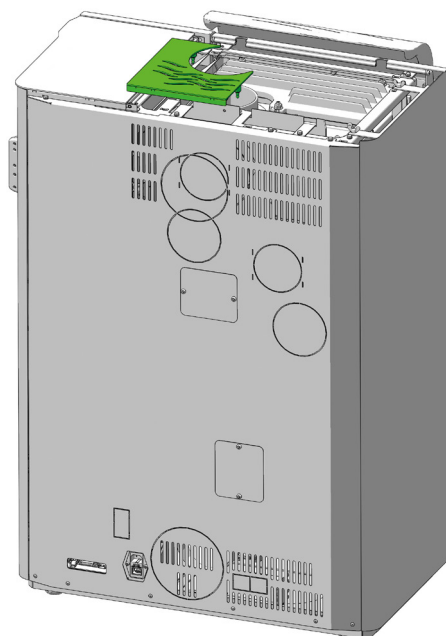
Montage Konvektionsgebläse

Beim Ofen treffen Sie folgende Vorbereitungen:

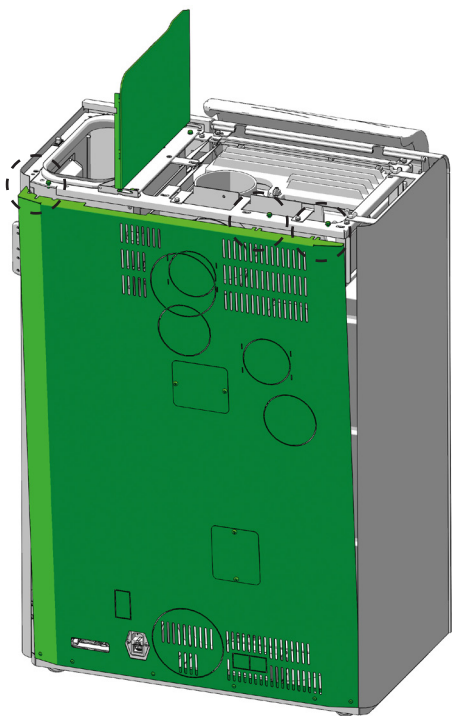
Öffnen Sie die Feuerraumtür und lösen Sie den Konvektionsdeckel unter Zuhilfenahme der Hebelhilfe.



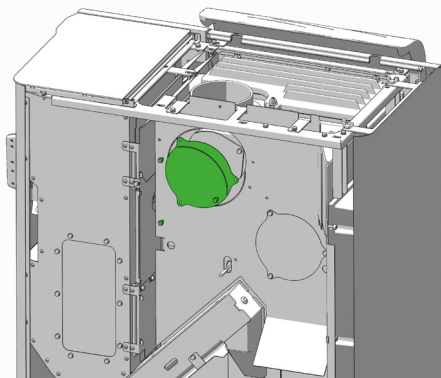
Heben Sie den Deckel gerade nach oben ab.



Öffnen Sie den Pelletbehälterdeckel. Lösen Sie die 3 Sechskantschrauben an der Rückwand. Die Rückwand kippt nach hinten. Stecken Sie das Erdungskabel ab. Sie können Sie dann nach oben abheben.

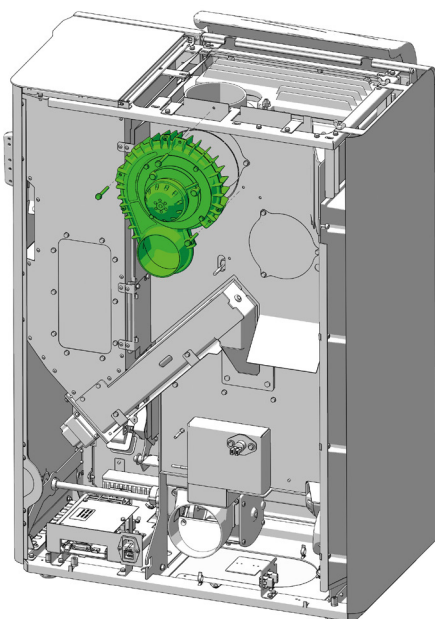
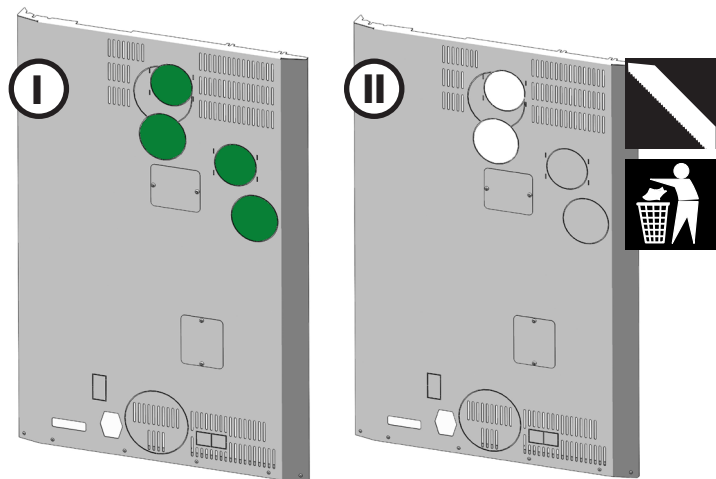


Lösen Sie die 3 Sechskantschrauben und entfernen Sie die Blechabdeckung.



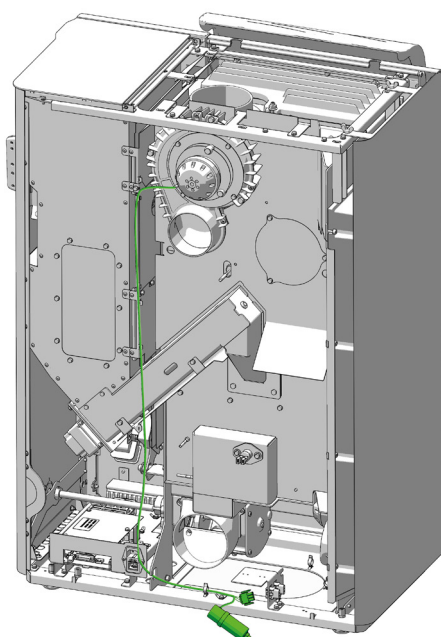
Schrauben Sie das MULTIAIR Gebläse B17527 mit den 3 Duo Tapdite Sechskantschrauben N112040 an.

Je nach gewünschter Option schneiden Sie für ein Gebläse die oberen zwei Markierungen aus, für das zweite Gebläse zusätzlich die unteren zwei.

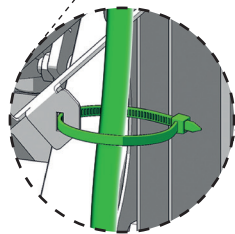
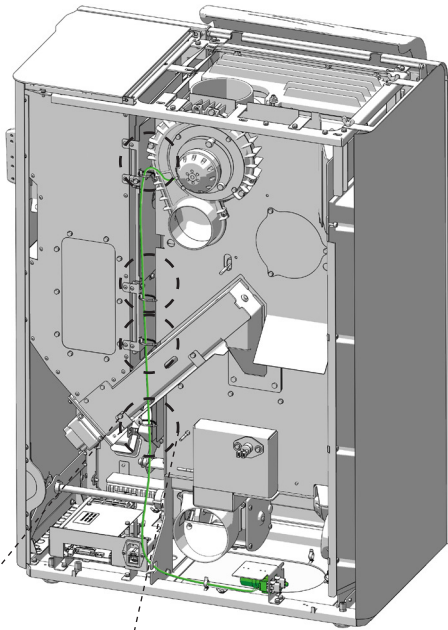


Führen Sie das Kabel des MULTIAIR Gebläses vertikal nach unten und dann weiter entlang der Bodenplatte in Richtung der vorgesehenen Steckplätze.

Hinweis
Die weiteren Schritte sind jeweils ident auszuführen, wenn Sie ein zweites Konvektionsbeläse montieren.



Fixieren Sie nun das Kabel des MULTIAIR Gebläses mit den mitgelieferten Kabelbindern.



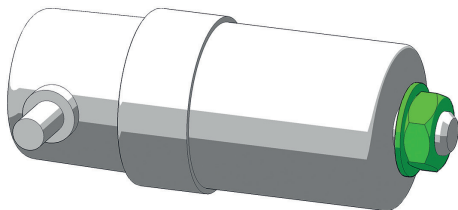
Hinweis

Sämtliche Kabel müssen vor Hitzeeinwirkung geschützt werden. Unsachgemäße Montage kann Ihren Ofen beschädigen und führt zu Garantieverlust.

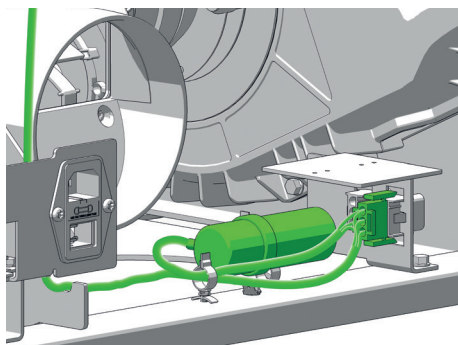


Befestigen Sie den Kondensator an dem dafür vorgesehenen freien Steckplatz. Die Zahnscheibe muss zwischen Befestigungsblech und Sechskant-Mutter sein.

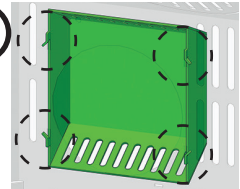
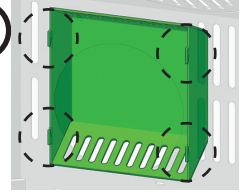
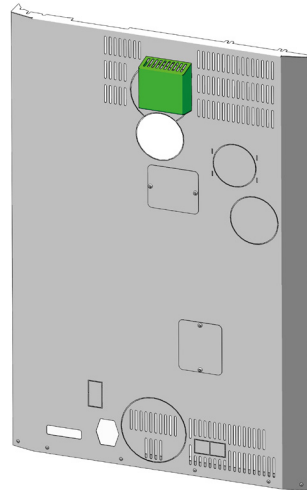
Drehen Sie die Sechskant-Mutter bis an das Ende der Gewindestange. Die Befestigungspositionen sind als Schlüsselöcher ausgeführt.



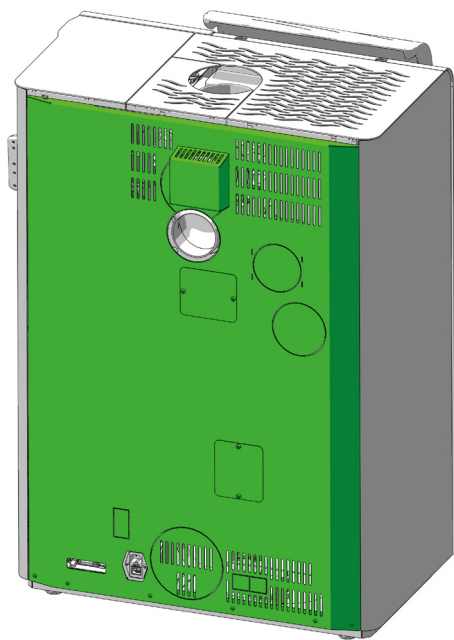
Daneben befinden sich die dreipoligen Stecker **M3** für das obere **MULTIAIR Gebläse 1**, und **M4** für das untere **MULTIAIR Gebläse 2**. Stecken Sie das richtige Kabel ein und verlegen Sie alle Kabel und Stecker wieder.



Der Gebläsemotor muss mit der Motorabdeckung L04104 verdeckt werden. Diese wird eingehängt und durch das Verbiegen der Haltetaschen gesichert.



Montieren Sie die Rückwände des Ofens.



Hinweis

Ein Betrieb ohne Motorabdeckung oder ohne angeschlossene Konvektions-luftleitungen ist aus Sicherheitsgründen nicht erlaubt. Missachtung führt zu Garantieverlust, für Schäden wird keine Haftung übernommen.



Funktionstest und Einstellung

Stellen Sie die Stromversorgung wieder her. Wählen Sie das **Hauptmenü Einstellungen**/ Menü **Service** aus und führen Sie einen **Relaistest** durch, um die Funktion zu prüfen.

Im **Hauptmenü Einstellungen** wechseln Sie zum Menü **MultiAir Gebläse**. Schalten Sie **MultiAir 1** auf **ON**, die Gebläsestufe und -anpassung wird anwählbar.

Gebläsestufe

Die geförderte Konvektionsluftmenge ist von AUTO (automatische Anpassung je nach Heizleistung, Werkseinstellung) über Stufe 1 (min) bis Stufe 5 (max) einstellbar.

Gebläseanpassung

Die Gebläseleistung der eingestellten Gebläsestufen (AUTO, Stufe 1 - Stufe 5) kann zusätzlich +/- 30% angepasst werden.

Raumsensor/Funkraumsensor

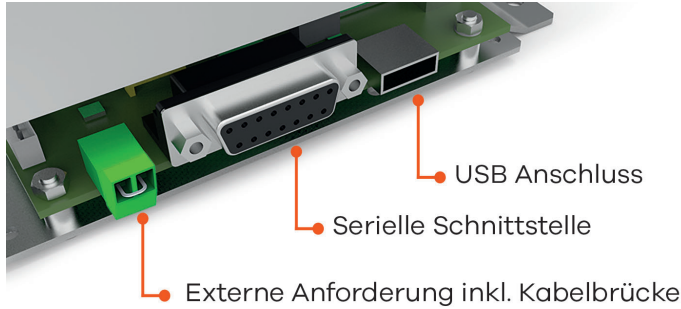
Mit dieser Option können Sie Ihren Kaminofen über die Raumtemperatur steuern. Zusätzlich zur Raumtemperatur können Sie auch die gewünschten Heizzeiten einstellen. Im Zeitraum während der Heizzeiten wird eine von Ihnen gewählte Raumtemperatur eingehalten.

Genauere Informationen entnehmen Sie bitte der Bedienungsanleitung der Option Raumsensor bzw. Funkraumsensor.

Schnittstelle

für diverse Optionen

Der RAUMSENSOR und der FUNKRAUMSENSOR sind mit dem mitgelieferten Verbindungskabel an der Schnittstelle (Ofenrückseite/ Geräteinnenseite) anzuschließen.



(Auslieferungszustand)

Externe Anforderung

- Unterdruck-Controller* zur Mehrfachbelegung (z.B. BROKO - standardmäßig auf EIN, siehe Einstellungen)
- Externes Raumthermostat*, Drehregler* (in Verbindung mit MULTIAIR)
- Kontaktschalter (zB: Dunstabzugshaube)*

* Kabelbrücke entfernen und ein 2-poliges Kabel mit 0,5 - 0,75mm² Querschnitt anschließen.

Erhält Ihr Kaminofen eine externe Anforderung, den Betrieb einzustellen, dauert es ca. eine Minute, bis er sich ausschaltet.

Hinweis

Ist weder die Kabelbrücke noch eine externe Anforderung (zB: externes Raumthermostat) angeschlossen, ist kein Betrieb möglich. Die externe Anforderung hat vor allen Betriebsmodi (MANUELL/AUTOMATIK/KOMFORT) Vorrang.

Serielle Schnittstelle

- RIKA Raumsensor / RIKA Funkraumsensor (optional erhältlich)
- RIKA GSM Control (optional erhältlich)

USB Anschluss

- RIKA FIRENET (optional erhältlich)

Externes Raumthermostat

Ihr Kaminofen verfügt über eine an der Rückwand situierte Schnittstelle, an der Sie ein handelsübliches Raumthermostat anschließen können. Hierzu ist die Verwendung eines 2-poligen Kabels mit 0,5 - 0,75 mm² Querschnitt erforderlich, welches Sie anstelle der im Auslieferungszustand montierten Kabelbrücke ankleben müssen.

Externer Anschluss Kabelbrücke

Soll die Steuerung Ihres Kaminofens von einem externen Raumthermostat übernommen werden, müssen Sie anstelle der standardmäßig eingebauten Kabelbrücke Ihr externes Raumthermostat anschließen.

Das angeschlossene externe Raumthermostat kann entweder im MANUELLEN oder im AUTOMATIK MODUS betrieben werden. In beiden MODI wird die aktuell eingestellte Heizleistung herangezogen, zusätzlich sind im AUTOMATIK MODUS die am Gerät eingestellten Heizzeiten aktivierbar.

Im Hauptmenü INFO können Sie im Untermenüpunkt Info – Eingänge ablesen, ob die externe Anforderung derzeit aktiv ist.

Erhält Ihr Kaminofen eine externe Anforderung den Betrieb einzustellen, dauert es ca. 5min bis er sich ausschaltet. Alle weiteren Einstellungen an Ihrem externen Raumthermostat entnehmen Sie bitte der jeweils mitgelieferten Bedienungsanleitung.

Hinweis

Ist weder die Kabelbrücke noch ein externes Raumthermostat angeschlossen, ist kein Betrieb möglich. Die externe Anforderung hat vor allen Betriebsmodi (MANUELL/AUTOMATIK/KOMFORT) Vorrang.

Option RIKA FIRENET 2nd Generation

nur für Kombi- und Pelletöfen mit Touchdisplay ab Version V2.29 und höher geeignet

Das FIRENET Modul verbindet Ihren Ofen mit dem Internet. Sie können sich von jedem internetfähigen Endgerät aus (Tablet, PC, Smartphone...) mit dem Ofen verbinden. So rufen Sie den Betriebszustand und diverse Informationen ab und treffen Ihre Einstellungen aus der Ferne.

Für nähere Informationen wenden Sie sich bitte an Ihren Fachhändler.

RIKA VOICE Sprachsteuerung

nur für Kombi- und Pelletöfen mit Touchdisplay ab Version V2.26 in Kombination mit RIKA FIRENET-Modul und Amazon Alexa

Mit RIKA VOICE steuern Sie Ihren RIKA Ofen einfach mit Sprachbefehlen. Ein- oder ausschalten, Betriebsmodi wechseln oder die gewünschte Heizleistung oder Raumtemperatur einstellen: ein kurzer Satz reicht aus!

Nähere Informationen finden Sie unter www.rika.at oder bei Ihrem Fachhändler.

13. PFLEGE

Die Häufigkeit, mit der Ihr Kombiofen zu reinigen ist, sowie Wartungsintervalle hängen von dem von Ihnen verwendeten Brennstoff ab. Hoher Feuchtigkeitsgehalt, Asche, Staub und Späne können die notwendigen Wartungsintervalle mehr als verdoppeln. Wir möchten noch einmal darauf hinweisen, dass Sie nur geprüfte und empfohlene Holzpellets sowie trockenes Holz als Brennstoff verwenden dürfen.

Hinweis

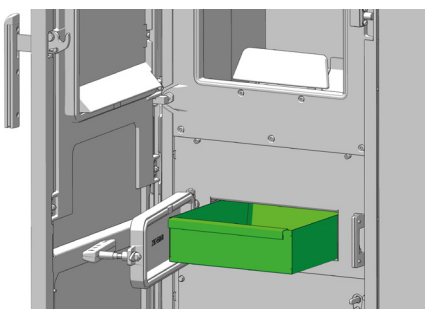
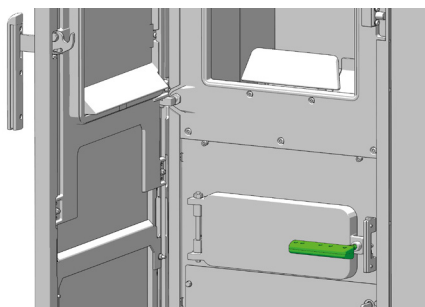
In der Asche kann Glut verborgen sein – nur in Blechgefäße füllen! Im ausgekühlten Zustand im Restmüll entsorgen!

Hinweis

Wir empfehlen, mind. 1x jährlich, sämtliche Wartungsarbeiten von einem Fachbetrieb durchführen zu lassen.

Aschelade entleeren

Öffnen Sie die Aschekammertür mit dem mitgelieferten Steckschlüssel und entleeren Sie die Aschelade regelmäßig. Sie können die Aschelade einfach nach vorne herausziehen.



Türkontakt kontrollieren

(Nur bei Modellen mit Rikatronic)

Kontrollieren Sie in regelmäßigen Abständen die Funktion des Türkontaktschalters.

Drücken Sie den Türkontakt mehrmals per Hand um ein Festsitzen zu vermeiden.

Türglas reinigen

An der Sichtscheibe legt sich bei Festbrennstoffen, besonders bei der sehr feinen Asche von Holzpellets ein Scheibenbeschlag an, der je nach Pelletqualität hell oder dunkel (speziell bei kleiner Leistung) ausfallen kann. Das Glas der Feuerraumtüre reinigen Sie am besten mit einem feuchten Lappen. Hartnäckiger Schmutz löst sich mit einem speziellen Reinigungsmittel (ohne ätzende Säuren u. Lösungsmittel - Gefahr für die Glasoberfläche!), das bei Ihrem Ofenfachhändler erhältlich ist.

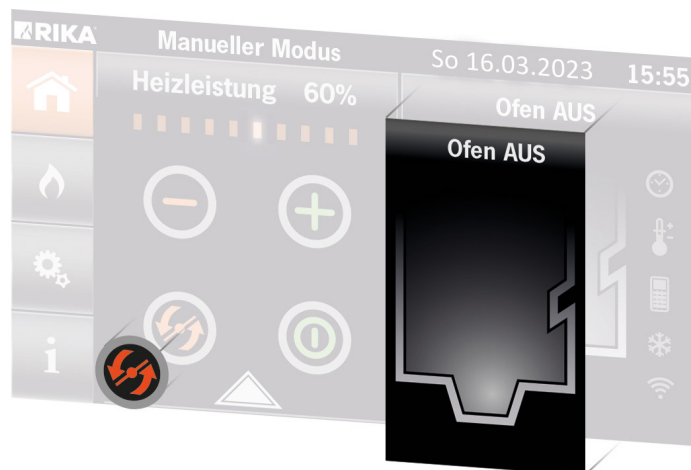
Reinigen lackierter Flächen

Lackflächen mit einem feuchten Tuch abwischen, nicht scheuern. Keine lösungsmittelhaltigen Reiniger verwenden.

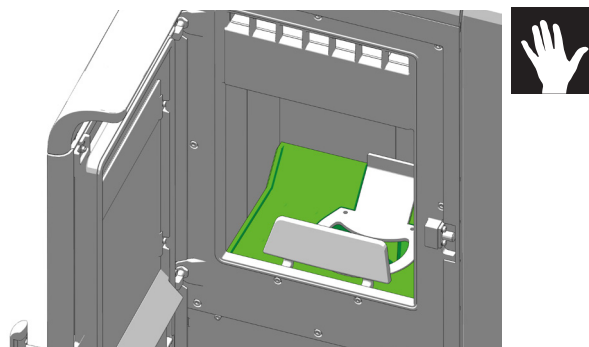
Brennmulde reinigen

1x wöchentlich

Trotz der automatischen Ascheabkipfer vor bzw. während des Heizbetriebes sind Brennraum, Brennmulde und Kipprost regelmäßig von Asche und Klinker zu befreien. Nutzen Sie die Reinigungs-Funktion um den Kipprost senkrecht zu stellen.



Entfernen Sie den Klinker mittels mitgelieferter Bürste und kehren Sie die Verbrennungsrückstände in die Aschelade. Saugen Sie die Brennmulde mit dem Staubsauger aus.



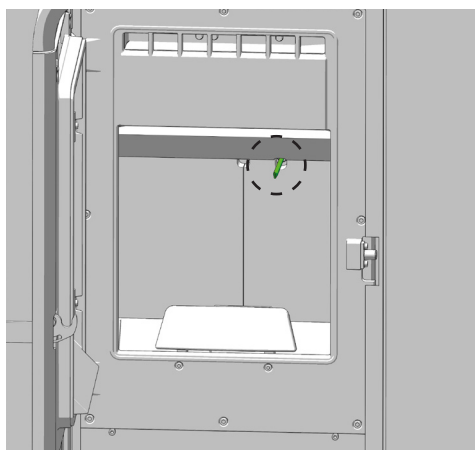
Achten Sie bei der Reinigung mit der Bürste darauf, dass Sie die Zündung nicht beschädigen. Saugen Sie das Zündrohr mit dem Staubsauger aus.

Hinweis

Brennmulde regelmäßig reinigen. Reinigung jedoch nur im kalten Zustand, wenn die Glut erloschen ist!

Reinigung Flammtemperaturfühler

Befreien Sie den Flammtemperaturfühler in regelmäßigen Abständen von Ascheablagerungen. Verwenden Sie hierfür ein sauberes Reinigungstuch oder Zeitungspapier.



14. REINIGUNG

Abhängig vom Pelletverbrauch erscheint in regelmäßigen Intervallen eine Aufforderung zur Reinigung des Ofens am Display. Die Meldung kann am Touchdisplay quittiert und der Betrieb fortgesetzt werden. Führen Sie bei nächster Gelegenheit eine Reinigung durch.

Anschließend setzen Sie den Zähler im Menü **EINSTELLUNGEN**, Untermenü **RESETS** laut Bedienungsanleitung TOUCHDISPLAY zurück.

Tipp

Solange Sie die Fördermenge unter EINSTELLUNGEN - RESETS nicht zurücksetzen, erscheint die Meldung in regelmäßigen Abständen.

Hinweis

Service / Wartung nur dann vornehmen, wenn der Netzstecker aus der Steckdose gezogen und der Ofen vollständig abgekühlt ist!

Konvektionsluftöffnungen

Saugen Sie die Konvektionsluftöffnungen regelmäßig von Staubablagerungen frei.

Vor Beginn der neuen Heizsaison sollte der Ofen gründlich gereinigt werden, um zu starke Geruchsbelästigung zu vermeiden.

Hinweis

Verschließen Sie keinesfalls die Konvektionsöffnungen Ihres Kaminofens um ein Überhitzen der eingebauten Komponenten zu vermeiden!

Verbrennungsluft - Ansaugstutzen

Saugen Sie wenn nötig auch den Luftansaugstutzen aus.

Hinweis

Nur bei kaltem Ofen! Sie könnten sonst Glutteile herausaugen - BRANDGEFAHR!

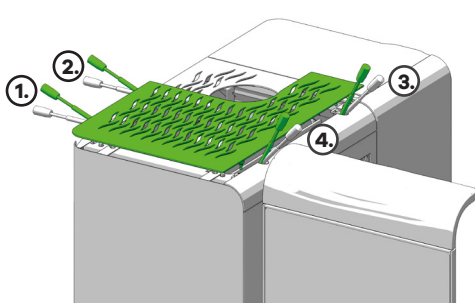
Pelletbehälter reinigen

Füllen Sie den vollständig geleerten Behälter nicht sofort wieder auf, sondern entfernen Sie Rückstände (Staub, Späne, usw.) aus dem leeren Behälter. Das Gerät muss dabei vom Stromnetz getrennt sein!

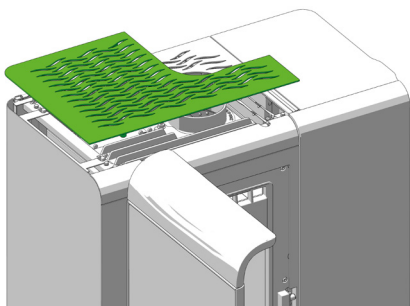
Rauchgaszüge reinigen ADUO und ADUO MULTIAIR

Die Rauchgaskanäle sind neben dem Feuerraum situiert.

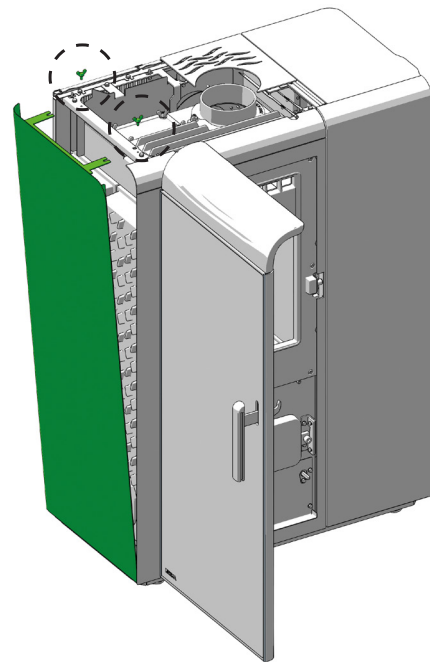
Öffnen Sie die Feuerraumtür und lösen Sie den Konvektionsdeckel unter Zuhilfenahme der Hebehilfe.



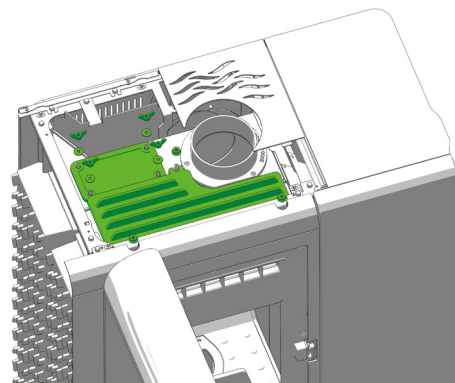
Heben Sie den Konvektionsdeckel gerade nach oben ab.



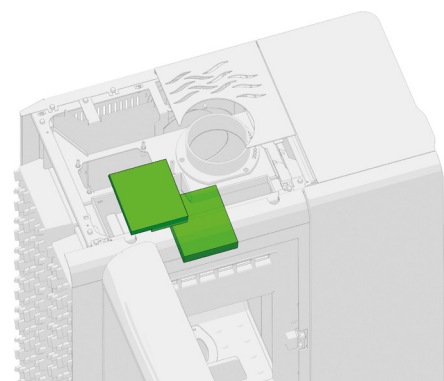
Lösen Sie die 2 Flügenschrauben.
Heben Sie die Verkleidung nach oben ab.



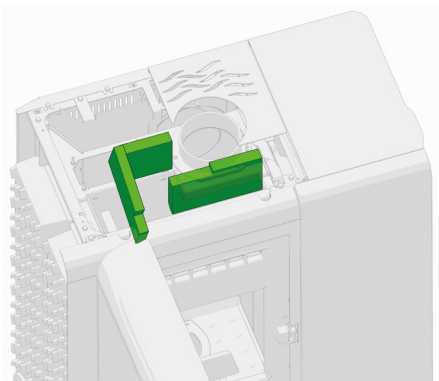
Entfernen Sie die beiden oberen Reinigungsdeckel.



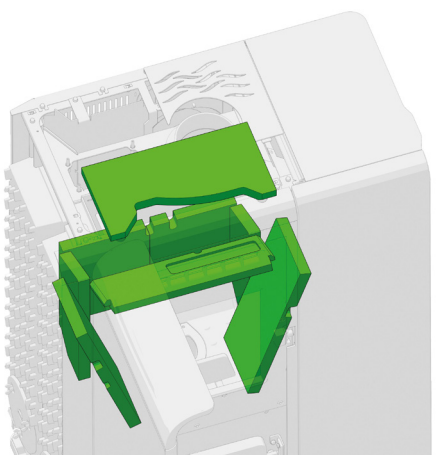
Entfernen Sie die oberen Umlenkungsplatten.



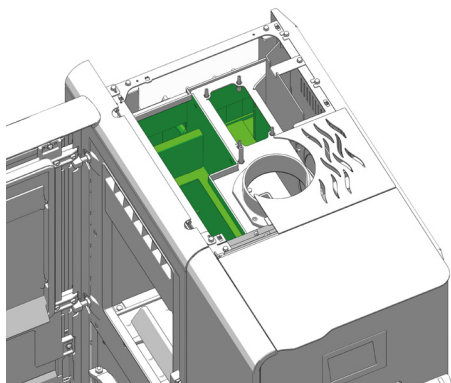
Entfernen Sie die weiteren Umlenkungsplatten. Saugen Sie die Verbrennungsrückstände im Umlenkungsbereich aus.



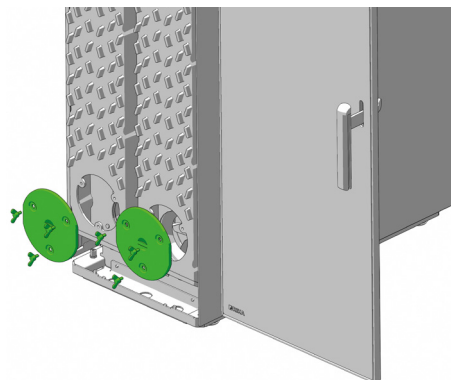
Entfernen Sie die weiteren Umlenkungsplatten und die Brennraumauskleidung. Saugen Sie die Verbrennungsrückstände im Brennraum aus.



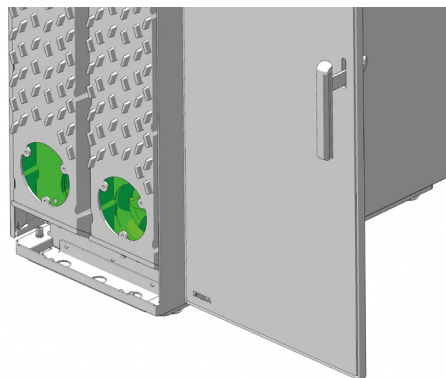
Reinigen Sie die seitlichen Rauchgaszüge und Rauchgaskanäle mit der mitgelieferten Bürste.



Entfernen Sie die unteren Reinigungsdeckel.



Saugen Sie die Verbrennungsrückstände aus den Rauchgaszügen und dem Rauchgas-Gebläsegehäuse aus.



Bauen Sie die abgenommenen Teile in umgekehrter Reihenfolge wieder ein.

Hinweis

Über nicht korrekt abgedichtete Putzdeckel kann Ihr Ofen „Falschluff“ ansaugen, welche dann in der Brennmulde zu einer unvollständigen Verbrennung und in weiterer Folge zu einem Aufstauen der Pellets führen kann - FEUERGEFAHR!

Wechseln Sie defekte (poröse, ausgefranste) Dichtungen nach der Reinigung und Wartung, um die einwandfreie Funktion Ihres Kombiofens dauerhaft sicherzustellen.

Reinigen der Rauchgaswege

1x jährlich

Nehmen Sie die Rauchrohre ab, dann den Kaminanschluss überprüfen und reinigen. Die Ablagerungen von Ruß und Staub im Ofen und in den Rauchrohren können abgebürstet und abgesaugt werden.

Hinweis

Angesammelte Flugasche kann die Leistung des Ofens beeinträchtigen und ein Sicherheitsrisiko darstellen!

Lager

1x jährlich

Sämtliche verbaute Lager (zB. Schnecken- und Kipprostlager) sollten min. 1x im Jahr überprüft und je nach Zustand gereinigt oder ersetzt werden.

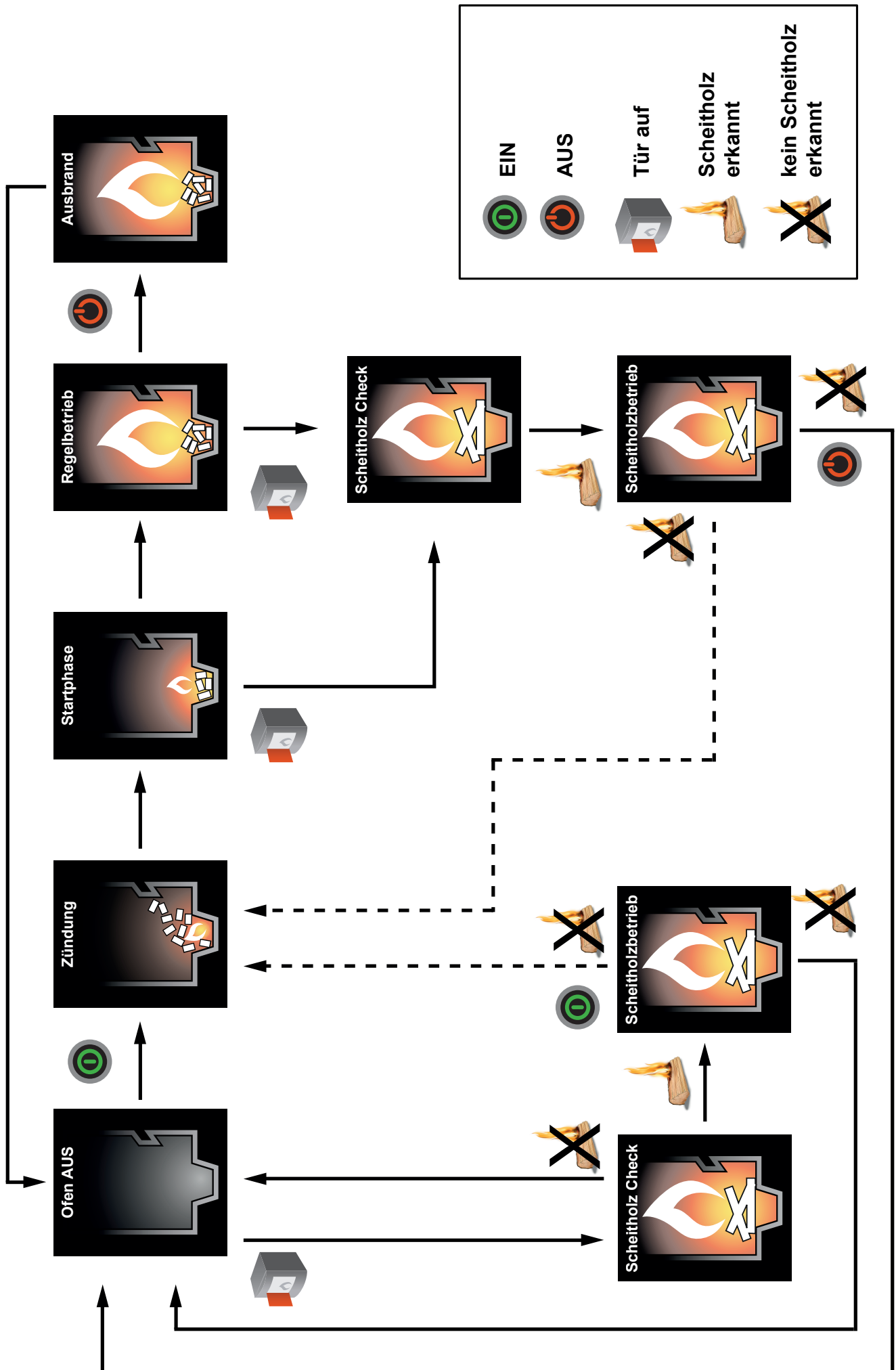
Türdichtung inspizieren

1x jährlich

Der Zustand der Dichtungen an Feuerraumtüre und Türglas sollte mind. 1x im Jahr überprüft werden. Dichtung je nach Zustand reparieren oder ersetzen.

Hinweis

Nur intakte Dichtungen garantieren die einwandfreie Funktion Ihres Kaminofens!



16. PROBLEMFÄLLE – MÖGLICHE LÖSUNGEN

Problemfall 1

Das Feuer brennt mit schwacher, orangefarbener Flamme. Pellets häufen sich in der Feuermulde an, das Fenster verrußt.

Ursache(n) Pelletbetrieb

- Unzureichende Verbrennungsluft
- Schlechter Kaminzug
- Ofen ist innen verußt

Ursache(n) Scheitholzbetrieb

- Schlechter Kaminzug
- Zuviel Brennmaterial
- Feuchtes Holz
- Unsachgemäßes Anheizen
- Ofen ist innen verußt

Mögliche Lösungen Pellet-/Scheitholzbetrieb

- Asche oder Klinker, die evtl. die Lufteinlassöffnungen verstopfen, aus der Feuermulde entfernen. Wenn möglich, auf bessere Pelletqualität umstellen (siehe REINIGUNG und WARTUNG)
- Prüfen ob Rauchgaszüge mit Asche verstopft sind (siehe REINIGUNG und WARTUNG)
- Prüfen ob Ansaugstutzen bzw. Lufteinlasskanal oder Rauchrohr blockiert bzw. verstopft sind
- Türdichtung und Putzdeckeldichtung auf Undichtheiten überprüfen (siehe REINIGUNG und WARTUNG)
- Gebläserad reinigen (siehe REINIGUNG und WARTUNG)
- Service von autorisiertem Fachbetrieb vornehmen lassen
- Von Zeit zu Zeit (je nach Gebrauch) muss jede Glasscheibe mit Glasreiniger gereinigt werden

nur für Scheitholzbetrieb

- Trockenes Holz und richtige Brennstoffmenge verwenden (siehe KLEINE BRENNSTOFFKUNDE SCHEITHOLZ)

Problemfall 2

Ofen riecht stark und gibt Rauch in den Raum ab

Ursache(n) Pelletbetrieb/ Scheitholzbetrieb

- Einbrennphase (Inbetriebnahme)
- Ofen ist verstaubt und/oder verschmutzt

Mögliche Lösungen Pelletbetrieb/Scheitholzbetrieb

- Einbrennphase abwarten und ausreichend lüften
- Saugen Sie die Konvektionsluftöffnungen regelmäßig von Staubablagerungen frei

Problemfall 3

Rauchgasaustritt beim Nachlegen und während der Heizphase

Ursache(n) Pelletbetrieb/ Scheitholzbetrieb

- Rauchgasklappe für den Nachlegevorgang nicht geöffnet
- Zu schnelles Öffnen der Feuerraumtür
- Zu viel Asche im Brennraum
- Zu forsches Nachlegen von Scheitholz
- Zu geringer Schornsteinzug
- Rauchrohranschluss undicht
- Scheitholzabbrand noch im Gange (sichtbare Flamme)
- Revisionsöffnungen undicht

Mögliche Lösungen Pelletbetrieb/Scheitholzbetrieb

- Rauchgasklappe für Nachlegevorgang öffnen
- Langsames Öffnen der Feuerraumtür
- Regelmäßige Reinigung des Brennraumes (Aussaugen)
- Behutsames Einlegen des Scheitholzes
- Schornstein prüfen
- Verbindungsstellen überprüfen und ggf. neu abdichten
- Nachlegen erst bei erloschener Flamme (Display Anzeige „bitte Nachlegen“)
- Dichtungen prüfen und erneuern (Feuerraumtür, Putzdeckel,..)

Hinweis

Bitte beachten Sie, dass Überprüfungen der Steuerung und der Verkabelung nur am stromlosen Gerät durchgeführt werden dürfen. Eventuelle Reparaturen dürfen nur von geschultem Fachpersonal durchgeführt werden.

Tipp

Bei Auftreten einer Fehlermeldung muss erst die entsprechende Ursache behoben werden, anschließend kann das Gerät durch die Fehlerquittierung über die interne Bedieneinheit wieder in Betrieb genommen werden.

FÜR PELLET- U. KOMBIGERÄTE

Das Inbetriebnahmeprotokoll ist als Dokument zu behandeln und dient als Grundlage für die Gewährleistungs- und Garantiebedingungen. Es ist vollständig auszufüllen, insbesondere die Gerätedaten und die Adressen. Die auszuführenden Arbeiten sind nach Erledigung abzuhaken. Die Unterzeichnenden bestätigen mit ihrer Unterschrift, dass alle aufgeführten Punkte ordnungsgemäß erledigt wurden.



Hinweis

Bitte retournieren Sie 1 ausgefülltes Inbetriebnahmeprotokoll an RIKA Innovative Ofentechnik GmbH, Müllerviertel 20, 4563 Micheldorf, Austria.

Elektrische Peripherie / Zubehör

In der elektrischen Peripherie ist wichtig, dass die Anschlussdose geerdet ist. Ist ein Raumthermostat vorhanden, muss die Funktion geprüft werden. Bei einem GSM-Modem ist durch SMS-Kurznachrichten die korrekte Ausführung der Befehle festzustellen. Tragen Sie mitgeliefertes Zubehör ein.

Abgasleitung / Kamin

Die Abgasleitung, der Kamin und die Verbrennungsluftzuführung gehören zur Verbrennungsanlage als Ganzes, daher muss auch die richtige Ausführung überprüft werden. Generell sollten die Steckverbindungen dicht sein, da mit Überdruck gearbeitet wird. Das Abgasrohr hat 100 mm (bei Pelletöfen) bzw. 130 mm / 150 mm (bei Kombiöfen) Durchmesser, was bei kurzen Wegen völlig ausreicht. Bei mehreren Umlenkungen kann sich in Kombination mit dem Rauchfang der Widerstand der Abgasanlage so erhöhen, dass die Verbrennungsqualität leidet und/oder Geräusche durch die höhere Strömungsgeschwindigkeit entstehen. Eine korrekte Ermittlung des Kaminzuges kann nur bei Betrieb auf Nennwärmeleistung durchgeführt werden und dient zur Beurteilung des Rauchfangs. Beträgt der Zug mehr als 15 Pa, sollte ein Zugbegrenzer eingebaut werden.

Gerätefunktionen

Dies sind die grundlegenden Gerätefunktionen, die überprüft und abgehakt werden. Sind die Funktionen sichergestellt, ist das Gerät betriebsbereit.

Betreibereinweisung

Dies ist einer der wichtigsten Punkte der Inbetriebnahme. Es ist sehr wichtig, dass der Betreiber sein Gerät richtig versteht. Er muss bereit sein, die Verantwortung für die grundlegenden Aufgaben zur Betriebssicherstellung zu übernehmen.

Ein Biomasseheizgerät stellt besondere Anforderungen an den Betreiber. Heben Sie besonders den Zusammenhang zwischen der Erfüllung der Pflichten des Betreibers und den Gewährleistungs- und Garantiebedingungen hervor. So werden Schneckenstopfer oft durch die Verwendung nicht geprüfter Pellets hervorgerufen, Gerätefehlfunktionen entstehen durch mangelnde Reinigung und Wartung.

Durch eine gründliche Einweisung können viele Reklamationen vermieden werden.

Gerätefunktionen

Erklärung der Abläufe im Gerät während der Zündung, des Regelbetriebes, der Reinigungsphase usw..

Steuerung

Erklären Sie die Eingriffsmöglichkeiten des Betreibers:

- Nachfüllen des Pelletbehälters
- Funktionen und Einstellungen
- Optionen / Zubehör

Programmieren Sie falls nötig die Heizzeiten.

Bedienungsanleitung

Die Bedienungsanleitung ist ein Dokument. Übergabe und Hinweis auf den Inhalt zu den nachfolgenden Punkten.

Garantiebedingungen

Unterschied Gewährleistung (gesetzlich) und Garantie (freiwillig), Bedingungen der Garantie, Festlegung der Verschleißteile, Hinweis auf die zu verwendende Pelletqualität und die Folgen schlechter Qualität.

Reinigungsanleitung

Bei einem Biomasseheizgerät fällt Asche und Staub an. Bei regulärem Heizbetrieb ist eine regelmäßige Reinigung notwendig. Die Aschenlade ist regelmäßig zu entleeren. Je nach Gerätetyp sind die Rauchgaszüge ein- oder zweimal in der Heizsaison zu reinigen, am besten vom Fachbetrieb.

Wartung



Hinweis

Wir empfehlen, mind. 1x jährlich, sämtliche Wartungsarbeiten von einem Fachbetrieb durchführen zu lassen.

Verbrennung

Alle Türen müssen dicht schließen, um Falschlufzufuhr zu verhindern.

Installationsadresse

Name, Vorname

Straße, Hausnummer

PLZ, Ort

E-Mail, Telefon

Gerätedaten

Gerätetyp

Seriennummer

Verkleidung unbeschädigt? JA NEIN

Elektrische Peripherie

Anschlussdose geerdet

Raumthermostat Modell

FIRENET Modell

Kontrolle System und Sicherheitskomponenten

Leichtgängigkeit Rauchgasklappe geprüft (Kombiofen)

Leichtgängigkeit Rückbrandklappe geprüft (Kombiofen)

Differenzdrucksensor JA NEIN

Aufstellung

Fachgerechte Montage lt. Montage-, Bedienungs- und Montageanleitung JA NEIN

Anmerkungen:

ACHTUNG:

Die Einhaltung der nationalen Bestimmungen und Gesetze, sowie der örtlich geltenden Bestimmungen und Regeln liegt in der Verantwortung des mit der Montage betrauten Fachbetriebes.

Abgasleitung/Kamin

Kaminart GEMAUERT EDELSTAHL SCHAMOTT

Durchmesser Kamin Höhe Kamin

Kamin – Freigabe durch Schornsteinfeger? JA NEIN

Kaminanlage INNEN AUSSEN

Seehöhe

Gerätefunktionen

Relay Test (Komponententest)

Betreibereinweisung

Pelletqualität erläutert (ÖNorm/DIN plus/ENplus-A1)

Gerätefunktion/Steuerung erläutert

Reinigungs- & Wartungsintervall, Wartungcheckliste erläutert

Wartungsvertrag JA NEIN

Garantiebedingungen erläutert

Gewährleistungsbedingungen erläutert

RIKA Fachhändler

Händlerstempel

Softwareversion

Displayversion

Produktionsjahr

GSM-Modem Funktion geprüft

Telefonanbieter

Brandmelder/Feuermelder vorhanden? JA NEIN

Feuerfester Bodenbelag vorhanden? JA NEIN

Sonstiges

Raumhöhe

Wohnraumbelüftung JA NEIN

Dunstabzugshaube (Aussenanschluß) JA NEIN

WC Absaugung JA NEIN

Zentrale Staubsaugeranlage JA NEIN

Anzahl Umlenkungen Länge der Rauchrohre

Rauchrohre im Stecksystem MIT OHNE DICHTLIPPE

Putzöffnungen JA NEIN

Kaminzug (Vollast) Außentemperatur

Raumluftunabhängig JA NEIN

Tür/Steine/Verkleidung geprüft und eingestellt (Funktion/Spaltmaße)

Rußbesen Türöffner Hitzehandschuh

Pflege- und Wartungspass vorhanden und an Betreiber übergeben

Bildmaterial IST-Zustand angelegt

Bedienungsanleitung, Warn- und Sicherheitshinweise erläutert

Ofen gemeinsam mit Kunde in Betrieb genommen

Ofen ausgeschaltet übergeben

Die Fa.RIKA Innovative Ofentechnik, 4563 Micheldorf, Müllerviertel 20 bestätigt, dass die zur Verfügung gestellten persönlichen Daten ausschließlich für die interne Nutzung, Verarbeitung und Erfassung verwendet werden. Der Auftraggeber bestätigt die korrekte und verständliche Betriebseinweisung. Es gelten unsere Allgemeinen Geschäftsbedingungen.

Ich stimme zu, dass meine persönlichen Daten (Name, Adresse, E-Mail) durch die Firma RIKA Innovative Ofentechnik GmbH zu Marketing- und Informationszwecken erhoben, gespeichert und verwendet werden. Diese Zustimmung kann jederzeit unter marketing@rika.at form- und kostenfrei widerrufen werden.

Unterschrift Betreiber

Ort, Datum

Unterschrift & Stempel Inbetriebnahmetechniker

18. GARANTIEBEDINGUNGEN

Wir empfehlen Ihnen die Inbetriebnahme durch einen RIKA-zertifizierten Techniker durchführen zu lassen.

Diese Garantiebedingungen gelten nur für das europäische Festland. Für alle übrigen Länder gelten gesonderte Bedingungen des Importeurs im jeweiligen Land. Im Zweifelsfall sowie bei fehlenden oder fehlerhaften Übersetzungen gilt immer die deutsche Fassung als allein Gültige.

Im Sinne einer rechtzeitigen Schadensbegrenzung ist der Garantieanspruch seitens des Anspruchnehmers beim RIKA Fach- bzw. Vertragshändler schriftlich geltend zu machen.

Hierbei sind folgende Dokumente vorzulegen:

- Schriftlicher Reklamationsgrund
- Rechnung
- Inbetriebnahme-Protokoll
- Modellname und Seriennummer

RIKA GARANTIE

5 JAHRE

auf den geschweißten Ofenkörper.

Bei Pelletöfen bis 10.000 kg verbrauchte Pellets, maximal aber 5 Jahre.

Die RIKA-Garantie ist eine Handels- und Herstellergarantie (vorbehaltlich bestimmter Ausnahmen).

Dies betrifft ausschließlich Defekte an Material und Verarbeitung sowie die kostenlose Ersatzteillieferung. Arbeits- und Wegzeiten werden durch die Herstellergarantie nicht abgegolten.

Voraussetzung für die Garantieleistung ist:

- Es dürfen ausschließlich vom Hersteller gelieferte Originalteile verwendet werden.
- Sachgemäße Installation des Ofens laut der jeweils zum Zeitpunkt des Kaufdatums aktuellen Bedienungsanleitung
- Der Ofenanschluss muss durch einen für derartige Öfen ausgewiesenen Fachmann erfolgen.
- Die Inbetriebnahme erfolgt durch einen RIKA-zertifizierten Techniker.

Bei Nichtbeachtung der genannten Punkte erlischt der Garantieanspruch!

Alle etwaigen Kosten, die dem Hersteller durch eine ungerechtfertigte Garantieinanspruchnahme entstehen, werden dem Anspruchnehmer rückbelastet. Ebenso ausgenommen von der Garantie sind Schäden, die durch Nichtbeachtung der Herstellervorschriften zum Betrieb des Gerätes entstehen oder verursacht werden wie Überhitzung, Verwendung nicht zugelassener Brennstoffe, unsachgemäßer Eingriff am Gerät oder der Abgasleitung, ein fehlerhaft auf das Gerät eingestellter bzw. ungenügender oder zu starker Kaminzug, Kondenswasser, nicht durchgeführte oder mangelhafte Wartung bzw. Reinigung, Nichtbeachtung der jeweils geltenden baurechtlichen Vorschriften, unsachgemäße Bedienung vom Betreiber oder Dritten, Transport- und Handlingschäden.

VON DER GARANTIE BLEIBEN GESETZLICHE GEWÄHRLEISTUNGSBESTIMMUNGEN UNBERÜHRT!

19. GEWÄHRLEISTUNGSBEDINGUNGEN

Als Verbraucher haben Sie Anspruch auf die Gewährleistung, die eventuelle Mängel zum Zeitpunkt der Lieferung abdeckt. Die Gewährleistung beträgt zwei (2) Jahre ab Lieferung des Ofens.

Hierfür sind die jeweiligen AGBs bzw. die Gewährleistungsbestimmungen des RIKA Fachhändlers zu beachten.

Ausgenommen von der Gewährleistung sind:

1. Verschleißteile (normale Abnutzung, die nicht auf einem Mangel beruht)
2. feuerberührte Teile wie Glas, Brenmulden, Roste, Zugplatten, Umlenkplatten, Feuerraumauskleidungen (z.B. Schamotte), Keramiken, Zündelemente, Sensoren, Brennraumfühler und Temperaturwächter
3. Lack, Oberflächenbeschichtungen (z.B. Griffe, Blenden)
4. Dichtungen
5. Natursteine, Thermosteine etc.

gültig ab 01.07.2023

20. ANGABEN ZUR ENTSORGUNG

Die Firma RIKA Innovative Ofentechnik GmbH hat sich zum Ziel gesetzt, dass ihre Produkte über den gesamten Produktlebenszyklus umweltfreundlich sind. Wir fühlen uns auch über das Produktlebensende hinaus diesem Ziel verpflichtet.

Hinweis

Für eine Ordnungsgemäße Entsorgung des Gerätes empfehlen wir mit einem lokalen Entsorgungsunternehmen Kontakt aufzunehmen.

Hinweis

Für eine fachgerechte Demontage/Zerlegung des Gerätes wenden Sie sich bitte an Ihren RIKA-Fachhändler.

Hinweis

Wir empfehlen Ihnen, die feuerberührten Teile wie Glas, Brennmulden, Roste, Zugplatten, Umlenkplatten, Feuerraumauskleidungen (z.B. Schamotte), Keramiken, Zündelemente, Sensoren, Brennraumfühler und Temperaturwächter herauszunehmen und im Hausmüll zu entsorgen.

Angaben zu den einzelnen Gerätebestandteilen

- **Elektro- bzw. Elektronikkomponenten:** Die Elektro- bzw. Elektronikkomponenten durch Ausbauen aus dem Gerät entfernen. Diese Komponenten dürfen nicht über den Restmüll entsorgt werden. Eine fachgerechte Entsorgung sollte über das Elektro-Altgeräte-Rücknahme-System erfolgen..
- **Schamotte im Feuerraum:** Bauteile aus Schamotte, die im Feuerraum verbaut worden sind, aus dem Gerät herausnehmen. Falls vorhanden, müssen Befestigungselemente vorher entfernt werden. Feuer- bzw. abgasberührte Bauteile aus Schamotte müssen entsorgt werden, eine Wiederverwendung oder ein Recycling ist nicht möglich.
- **Vermiculite im Feuerraum:** Vermiculit, das im Feuerraum verbaut worden ist, aus dem Gerät herausnehmen. Falls vorhanden, müssen Befestigungselemente vorher entfernt werden. Feuer- bzw. abgasberührte Vermiculite muss entsorgt werden, eine Wiederverwendung oder ein Recycling ist nicht möglich.
- **Glaskeramikscheibe:** Die Glaskeramikscheibe mit geeignetem Werkzeug ausbauen. Dichtungen entfernen und falls vorhanden vom Rahmen trennen. Transparente Glaskeramik kann grundsätzlich recycelt werden, muss dafür jedoch in dekorierte und nicht-dekorierte Scheiben getrennt werden. Die Glaskeramikscheibe kann als Bauschutt entsorgt werden.
- **Stahlblech:** Die Komponenten des Gerätes aus Stahlblech durch Auseinanderschrauben oder -flexen (alternativ durch mechanisches Zerkleinern) demontieren. Falls vorhanden, Dichtungen vorher entfernen. Die Stahlblechteile als Metallschrott entsorgen.
- **Guss:** Die Komponenten des Gerätes aus Guss durch Auseinanderschrauben oder -flexen (alternativ durch mechanisches Zerkleinern) demontieren. Falls vorhanden, Dichtungen vorher entfernen. Die Gussteile als Metallschrott entsorgen.
- **Naturstein:** Vorhandenen Naturstein mechanisch vom Gerät entfernen und als Bauschutt entsorgen.
- **Dichtungen (Glasfaser):** Die Dichtungen mechanisch aus dem Gerät entfernen. Diese Komponenten dürfen nicht über den Restmüll entsorgt werden, da Glasfaserabfall nicht durch Verbrennung zerstört werden kann. Dichtungen als Glas- und Keramikfasern (künstliche Mineralfasern) entsorgen.
- **Griffe und Deko-Elemente aus Metall:** Falls vorhanden, Griffe und Deko-Elemente aus Metall ab- bzw. ausbauen und als Metallschrott entsorgen.

Hinweis

Bitte beachten Sie bei allen Komponenten die lokalen Entsorgungsmöglichkeiten.

Auszug aus dem Abfallschlüssel der Verordnung über das Europäische Abfallverzeichnis

Abfallschlüssel	Abfallart
15 01 03	Verpackung aus Holz
17 01 03	Fliesen und Keramik
17 02 02	Glas
17 04 05	Eisen und Stahl
17 05 04	Boden und Steine

Elektro-Entsorgung und Recycling

Durch die Umsetzung der europäischen Richtlinie 2012/19/EU über Elektro- und Elektronik-Altgeräte (WEEE) und anderer lokaler Regularien unterstützen wir den Aufbau von Rücknahme- und Recycling-Systemen.

Altgeräte können problemlos den kommunalen Abfallsammelstellen zur Wiederverwertung zugeführt werden. Beachten Sie hierzu die nationalen Bestimmungen.



Das Gerät darf nicht im normalen Hausmüll entsorgt werden.

21. EINHALTUNG DER EU-BESTIMMUNGEN



Dieses Produkt entspricht den EU Bestimmungen.

RIKA Innovative Ofentechnik GmbH erklärt hiermit, dass dieses Gerät die wesentlichen Anforderungen und andere relevante Bestimmungen der Richtlinien 2014/30/EU, 2014/35/EU, 2014/53/EU und 2011/65/EU erfüllt.

Die aktuelle, gültige Version der DoC (Declaration of Conformity) ist unter www.rika.at abrufbar.





RIKA Innovative Ofentechnik GmbH

Müllerviertel 20

4563 Micheldorf / AUSTRIA

Tel.: +43 (0)7582/686 - 41, Fax: -43

verkauf@rika.at

www.rika.at

Im Zweifelsfall ist die deutsche Version die einzig gültige.
Technische und optische Änderungen, sowie Satz- und
Druckfehler vorbehalten

© 2024 | RIKA Innovative Ofentechnik GmbH