

Datenblatt

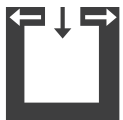
PARO



Technische Daten		Pellets	Holz
Heizleistungsbereich	[kW]	2,5 - 8	4 - 8
Nennwärmeleistung	[kW]	8	8
Raumheizvermögen abhängig von der Hausisolierung	[m ³]	50 - 220	90 - 220
Brennstoffverbrauch	[kg/h]	0,6 - 1,9	1,1 - 2,2
Pelletbehälterkapazität*	[l/kg]	47/~30	-
Netzanschluss	[V]/[Hz]	230/50	230/50
durchschnittliche elektrische Leistungsaufnahme	[W]	20	20
Sicherung	[A]	2,5	2,5
Wirkungsgrad	[%]	91,3	91
Energieeffizienzklasse		A+	A+
Kaminzugbedarf	[Pa]	3	12

*Fassungsvermögen in kg kann aufgrund unterschiedlicher Pelletschüttdichten abweichen.

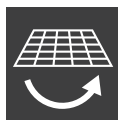
Merkmale



RLU



Touch Display



Kipprostentuschung



RIKATRONIC3



RLS-System



USB



Leise



Energie Effizienz

Zubehör



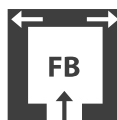
RIKA FIRENET



RIKA VOICE

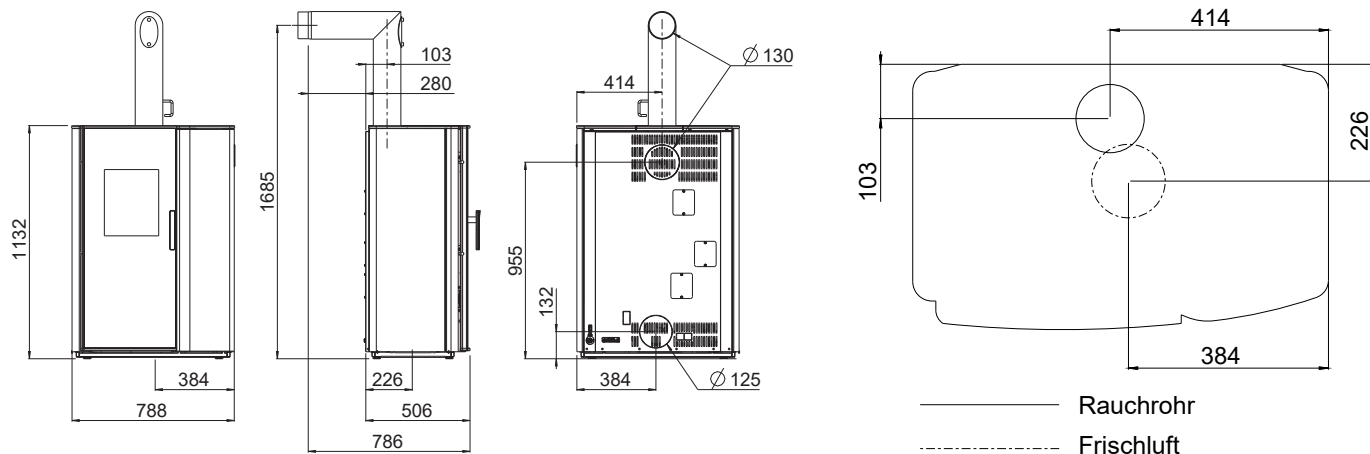


Raumsensor



Frischluft-Bodenanschluss

Kaminanschluss



Gewicht		Pellets	Holz
Gewicht ohne Verkleidung	[kg]	~240	~240
Gewicht mit Stahlverkleidung	[kg]	~245	~245
Gewicht mit Steinverkleidung	[kg]	~290	~290
Speichermasse (am Bsp. Speckstein)	[kg]	~65	~65
Abmessungen			
Höhe	[mm]	1132	1132
Breite	[mm]	788	788
Korpustiefe	[mm]	506	506
Rauchrohranschluss			
Durchmesser	[mm]	130	130
Original Winkelrohr Anschlusshöhe	[mm]	1685	1685
Original Winkelrohr Tiefe gesamt	[mm]	786	786
Original Winkelrohr Abstand zu Rückwand	[mm]	280	280
Tiefe von Ofenrückseite zu Mitte Rauchrohr	[mm]	103	103
Original Winkelrohr Abstand seitlich	[mm]	414	414
Anschluss hinten Anschlusshöhe	[mm]	955	955
Anschluss hinten Abstand seitlich	[mm]	414	414
Frischluchtanschluss			
Durchmesser	[mm]	125	125
Anschlusshöhe	[mm]	132	132
Abstand seitlich	[mm]	384	384
Bodenanschluss Abstand seitlich	[mm]	384	384
Bodenanschluss Tiefe	[mm]	226	226

Sicherheitsabstände (Mindestabstände)

Hinweis

1. Zu nicht brennbaren Gegenständen
a > 40cm b > 10cm
2. Zu brennbaren Gegenständen und zu tragenden Wänden aus Stahlbeton
a > 80cm b > 10cm

