

Einbauvoraussetzungen OekoTube

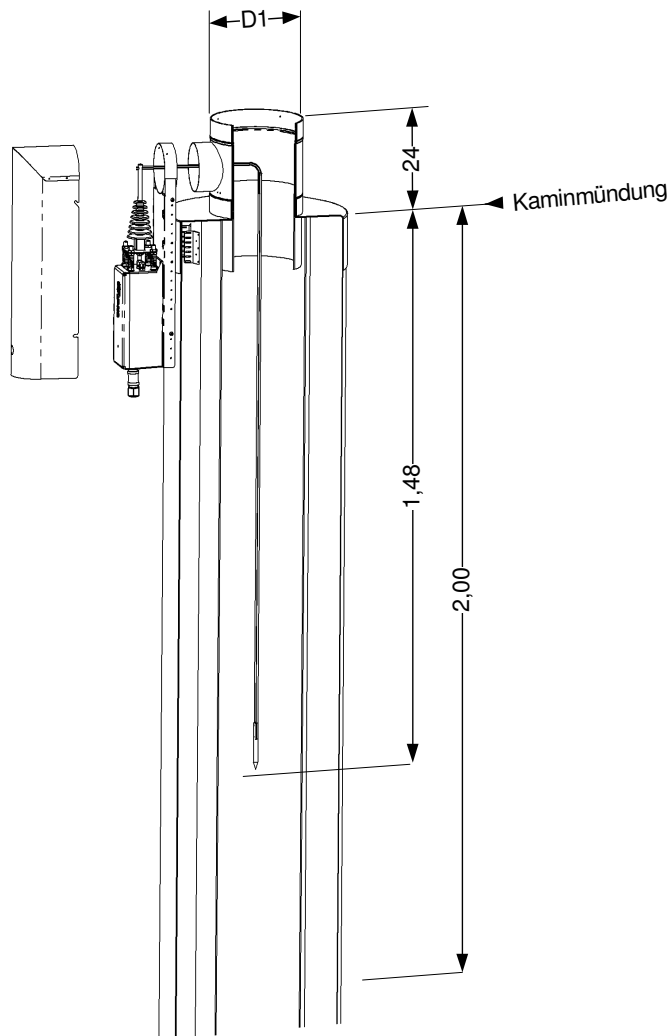


OekoTube - Der Feinstaubfilter für Kleinholzfeuerungen

WESTFEUER

WESTFEUER GmbH & Co. KG
Dieselstr. 7,
D-48653 Coesfeld
Tel.: 02541-8418-0
info@westfeuer.de

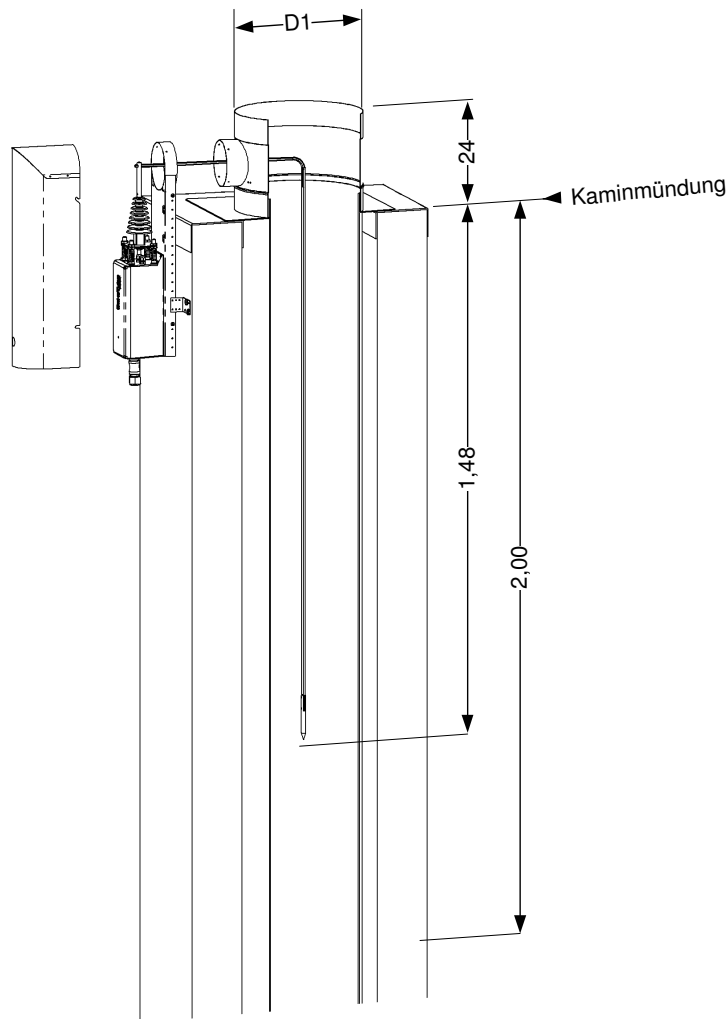
Einbau in einen Edelstahlschornstein



NW	D1	Resultierende Abscheidefläche [m ²]
130	13 ¹	0.71
150	14 ⁹	0.81
180	17 ⁹	0.97
200	19 ⁹	1.08
250	24 ⁹	1.35
300	29 ⁹	1.62

- Der OekoTube darf nur auf der Kaminmündung montiert werden. Andere Einbauorte sind unzulässig.
- Der Kamin muss 2,00 m vertikal nach unten verlaufen.
- Im Bereich von der Elektrode, 1,48 m ab Kaminmündung muss der Kamin aus Edelstahl sein.
- Das Adapterstück (T-Stück) erhöht den Kamin um 24 cm.
- Eine Kaminhaube kann optional verwendet werden.
- Der OekoTube benötigt eine Stromzuführung 230VAC. Stecker (IP65) ist im Lieferumfang enthalten.

Einbau in einen gemauerten rechteckigen, keramischen Schornstein



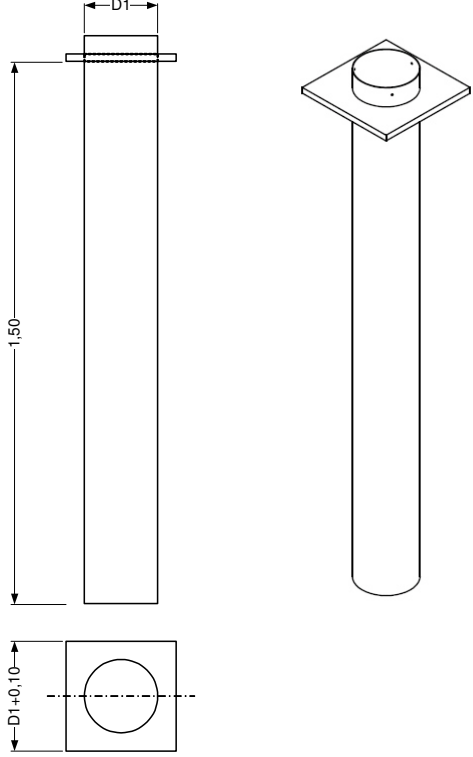
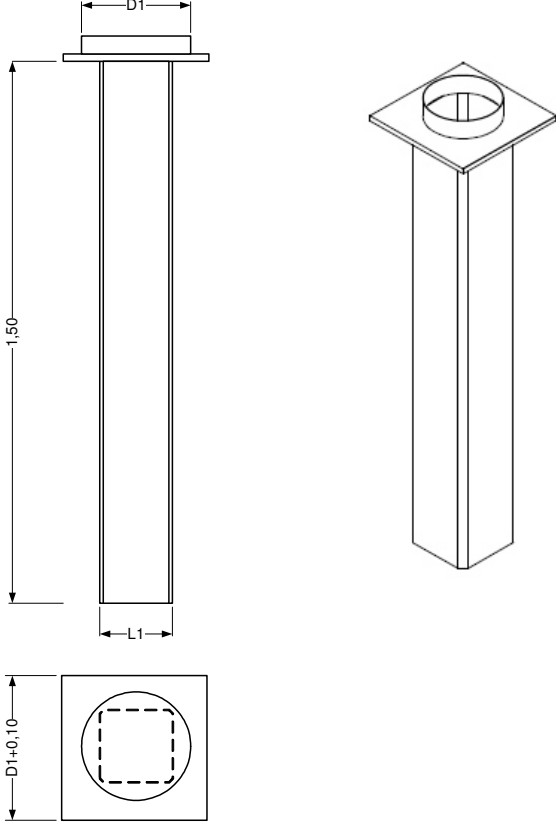
NW	D1	Resultierende Abscheidefläche [m ²]
130	13 ¹	0.71
150	14 ⁹	0.81
180	17 ⁹	0.97
200	19 ⁹	1.08
250	24 ⁹	1.35
300	29 ⁹	1.62

- Der OekoTube darf nur auf der Kaminmündung montiert werden. Andere Einbauorte sind unzulässig.
- Der Schornstein muss von der Kaminmündung 2,00 m vertikal nach unten verlaufen.
- Im Bereich von der Elektrode, 1,48 m ab Kaminmündung, muss der Kamin aus Edelstahl sein.
- Das Adapterstück (T-Stück) erhöht den Kamin um 24 cm.
- Eine Kaminhaube kann optional verwendet werden.
- Der OekoTube benötigt eine Stromzuführung 230VAC. Stecker (IP65) ist im Lieferumfang enthalten.

Einbau in einen gemauerten Schornstein

- Ist die Abgasanlage nicht in Edelstahl ausgeführt, muss die Abgasanlage saniert oder optional ein Edelstahlersatz eingelassen werden (eckig oder rund)..
- Der Edelstahlersatz muss auf die keramische Abgasanlage angepasst werden.

Aufbau der Edelstahlsätze

Runde Ausführung	Quadratische Ausführung
	
<ul style="list-style-type: none"> - Wird ein Edelstahlersatz in eine runde gemauerte (keramische) Abgaseinlage eingebracht, so darf D1 ein maximales Untermaß von 10 mm haben. - Dadurch wird gewährleistet, dass der Querschnitt nur minimal reduziert wird. 	<ul style="list-style-type: none"> - Wird ein Edelstahlersatz in eine rechteckig gemauerte (keramische) Abgaseinlage eingebracht, so darf L1 ein maximales Untermaß von 10 mm haben. - Dadurch wird gewährleistet, dass der Querschnitt nur minimal reduziert wird. - D1 ist so zu wählen, dass der quadratische Querschnitt nicht verkleinert wird.

Im Interesse der technischen Weiterentwicklung sind Konstruktionsänderungen oder Ausführungsänderungen am Gerät vorbehalten.

WESTFEUER

WESTFEUER GmbH, Dieselstr. 7, D-48653 Coesfeld