

FOX II FOX II



RIKATRONIC3

Bedienungsanleitung



INHALTSVERZEICHNIS

1. ZEICHENERKLÄRUNG	3
2. TECHNISCHE DOKUMENTATION - ÖKODESIGN	4
3. TECHNISCHE DATEN	8
Ersatzteilübersicht Explosionsdarstellung.....	8
Ersatzteilübersicht Artikelnummern	11
Abmessungen, Gewicht und Anschluss	13
Brennstoffmenge	13
Technische Daten.....	13
Die Verpackung.....	13
Elektrischer Anschluss (RIKATRONIC3).....	13
4. WICHTIGE INFORMATIONEN	14
Allgemeine Warn- und Sicherheitshinweise.....	14
Erstes Anheizen	14
Sicherheitsabstände (Mindestabstände).....	14
Vor dem Aufstellen.....	15
5. KLEINE BRENNSTOFFKUNDE: SCHEITHOLZ	16
Geeignete Brennstoffe und Brennstoffmengen.....	16
Holzarten	16
Leistungsregelung	16
Saubere Verbrennung.....	16
6. INSTALLATION DES OFENS	17
Anschluss an den Schornstein (Kamin).....	17
Anschluss an einen Edelstahlschornstein (Kamin).....	17
Verbrennungsluft.....	17
Zufuhr einer externen Verbrennungsluft.....	17
7. MANUELLE BEDIENUNG	18
Regelung der Luftzufuhr	18
RIKA-Ökoanzünder.....	18
Richtiges Anheizen.....	18
8. BEDIENUNG - RIKATRONIC3	19
Betätigung des Rüttelrostes	19
RIKA-Ökoanzünder.....	19
Heizanleitung.....	19
Richtiges Anheizen.....	19
Nachlegen	20
ECO-Betrieb	20
Vollständiges Schließen der Luftklappen.....	20
Stromausfall.....	20
Handregelung	20
Zustandsanzeigen.....	21
Warnungen und Fehlermeldungen	22

9. REINIGUNG UND WARTUNG	23
Grundsätzliche Hinweise	23
Aschelade entleeren	23
Türkontakt kontrollieren	23
Reinigung Flammtemperaturfühler	23
Türglas reinigen.....	23
Reinigen lackierter Flächen.....	23
Konvektionsluftöffnungen.....	23
Verbrennungsluft - Ansaugstutzen.....	23
Reinigen der Rauchgaswege	23
Türdichtung inspizieren	23
10. MONTAGE/DEMONTAGE STEIN UND OPTIONEN	24
Umrüsten auf Rauchrohranschluss hinten	24
Demontage Stein	24
11. PROBLEMFÄLLE – MÖGLICHE LÖSUNGEN	25
Problemfall 1.....	25
Problemfall 2.....	25
Problemfall 3	25
12. GARANTIEBEDINGUNGEN	26
13. GEWÄHRLEISTUNGSBEDINGUNGEN	26
14. ANGABEN ZUR ENTSORGUNG	27
Angaben zu den einzelnen Gerätebestandteilen.....	27
Auszug aus dem Abfallschlüssel der Verordnung über das Europäische Abfallverzeichnis	27
Elektro-Entsorgung und Recycling.....	27

1. ZEICHENERKLÄRUNG



...wichtiger Hinweis



...praktischer Tipp



...Kreuzschlitz-Schrauben-
Dreher



...per Hand



...Sechskant #8

Kontaktangaben des Herstellers

Hersteller:	RIKA Innovative Ofentechnik GmbH
Kontakt:	Andreas Bloderer
Anschrift:	Müllerviertel 20 4563 Micheldorf Austria

Angaben zum Gerät

Modellkennung:	FOX II / FOX II RIKATRONIC3
Gleichwertige Modelle:	-
Prüflabor:	Technische Universität Wien, Getreidemarkt 9/166, 1060 Wien, Austria
Prüflabor Nr.:	1746
Prüfbericht Nr.:	PL-11119-P
Angewendete harmonisierte Normen:	EN13240:2001/A2:2004/AC:2007
Andere angewendete Normen/technische Spezifikationen:	-
Indirekte Heizfunktion:	Nein
Direkte Wärmeleistung:	8 kW
Indirekte Wärmeleistung:	-

Eigenschaften beim Betrieb mit dem bevorzugten Brennstoff

Raumheizungs-Jahresnutzungsgrad η_s :	75,7 %
Raumheizungs-Jahresnutzungsgrad RIKATRONIC η_s :	75,4 %
Energieeffizienzindex:	114
Energieeffizienzindex RIKATRONIC:	114

Besondere Vorkehrungen bei Zusammenbau, Installation oder Wartung

Die Brandschutz- und Sicherheitsabstände unter anderem zu brennbaren Baustoffen müssen unbedingt eingehalten werden!
Der Feuerstätte muss immer ausreichend Verbrennungsluft zuströmen können. Luftabsaugende Anlagen können die Verbrennungsluftversorgung stören!
Bei der Schornsteindimensionierung müssen die Abgaswerte des Gerätes beachtet werden!

Eigenschaften beim ausschließlichen Betrieb mit dem bevorzugten Brennstoff

Wärmeleistung			
Nennwärmeleistung	P_{nom}	8	kW
Mindestwärmeleistung	P_{min}	4	kW
Thermischer Wirkungsgrad			
Wirkungsgrad bei Nennwärmeleistung	$\eta_{th, nom}$	85,7	%
Wirkungsgrad bei Mindestwärmeleistung	$\eta_{th, min}$	86	%
Hilfsstromverbrauch*			
Bei Nennwärmeleistung	$e_{l, max}$	0,02	kW
Bei Mindestwärmeleistung	$e_{l, min}$	0,01	kW
Im Bereitschaftszustand	$e_{l, SB}$	0,003	kW
Leistungsbedarf der Pilotflamme			
Leistungsbedarf Pilotflamme	P_{pilot}	n.A.	kW

*RIKATRONIC

Art der Wärmeleistung/Raumtemperaturkontrolle	
einstufige Wärmeleistung, keine Raumtemperaturkontrolle	Ja
zwei oder mehr manuell einstellbare Stufen, keine Raumtemperaturkontrolle (**)	Nein
Raumtemperaturkontrolle mit mechanischem Thermostat (**)	Nein
mit elektronischer Raumtemperaturkontrolle (**)	Nein
mit elektronischer Raumtemperaturkontrolle und Tageszeitregelung (**)	Nein
mit elektronischer Raumtemperaturkontrolle und Wochentagsregelung (**)	Nein
Raumtemperaturkontrolle mit Präsenzerkennung (**)	Nein
Raumtemperaturkontrolle mit Erkennung offener Fenster (**)	Nein
mit Fernbedingungsoptionen (**)	Nein

Angaben zum Brennstoff

Brennstoff	bevorzugter Brennstoff:	sonstige geeignete Brennstoffe:	η_s [%]	Raumheizungs-Emissionen bei Nennwärmeleistung (*)				Raumheizungs-Emissionen bei Mindestwärmeleistung (**)(**)			
				PM	OGC	CO	NO _x	PM	OGC	CO	NO _x
				mg/Nm ³ (13% O ₂)				mg/Nm ³ (13% O ₂)			
Scheitholz, Feuchtigkeitsgehalt ≤ 25 %	Ja	Nein	75,7	19	49	851	109	-	-	-	-
Scheitholz RIKATRONIC, Feuchtigkeitsgehalt ≤ 25 %	Ja	Nein	75,4	19	49	851	109	-	-	-	-
Pressholz, Feuchtigkeitsgehalt < 12 %	Nein	Nein	-	-	-	-	-	-	-	-	-
Sonstige holzartige Biomasse	Nein	Nein	-	-	-	-	-	-	-	-	-
Nicht-holzartige Biomasse	Nein	Nein	-	-	-	-	-	-	-	-	-
Anthrazit und Trockendampfkohle	Nein	Nein	-	-	-	-	-	-	-	-	-
Steinkohlekoks	Nein	Nein	-	-	-	-	-	-	-	-	-
Schwelkoks	Nein	Nein	-	-	-	-	-	-	-	-	-
Bituminöse Kohle	Nein	Nein	-	-	-	-	-	-	-	-	-
Braunkohlebriketts	Nein	Nein	-	-	-	-	-	-	-	-	-
Torfbriketts	Nein	Nein	-	-	-	-	-	-	-	-	-
Briketts aus einer Mischung aus fossilen Brennstoffen	Nein	Nein	-	-	-	-	-	-	-	-	-
Sonstige fossile Brennstoffe	Nein	Nein	-	-	-	-	-	-	-	-	-
Briketts aus einer Mischung aus Biomasse und festen Brennstoffen	Nein	Nein	-	-	-	-	-	-	-	-	-
Sonstige Mischung aus Biomasse und festen Brennstoffen	Nein	Nein	-	-	-	-	-	-	-	-	-

(*) PM = Staub, OGC = gasförmige organische Verbindungen, CO = Kohlenmonoxid, NO_x = Stickoxide

(**) Nur bei Anwendung der Korrekturfaktoren F(2) oder F(3) erforderlich.

Unterzeichnet für den Hersteller und im Namen des Herstellers von:

Andreas Bloderer / Produktmanagement

Micheldorf, 16.12.2021

RIKA[®]

Innovative Ofentechnik GmbH
A-4563 Micheldorf, Müllerviertel 20
Tel: +43 (0)7582/686-14, Fax DW: -43
www.rika.at

Andreas Bloderer

Technische und optische Änderungen, sowie Satz- und Druckfehler vorbehalten

© 2021 | RIKA Innovative Ofentechnik GmbH

Kontaktangaben des Herstellers

Hersteller:	RIKA Innovative Ofentechnik GmbH
Kontakt:	Andreas Bloderer
Anschrift:	Müllerviertel 20 4563 Micheldorf Austria

Angaben zum Gerät

Modellkennung:	FOX II 6 kW / FOX II RIKATRONIC3 6 kW
Gleichwertige Modelle:	-
Prüflabor:	Technische Universität Wien, Getreidemarkt 9/166, 1060 Wien, Austria
Prüflabor Nr.:	1746
Prüfbericht Nr.:	PL-18054-P
Angewendete harmonisierte Normen:	EN13240:2001/A2:2004/AC:2007
Andere angewendete Normen/technische Spezifikationen:	-
Indirekte Heizfunktion:	Nein
Direkte Wärmeleistung:	6 kW
Indirekte Wärmeleistung:	-

Eigenschaften beim Betrieb mit dem bevorzugten Brennstoff

Raumheizungs-Jahresnutzungsgrad η_s :	72,0%
Raumheizungs-Jahresnutzungsgrad RIKATRONIC η_s :	71,3 %
Energieeffizienzindex:	109
Energieeffizienzindex RIKATRONIC:	108

Besondere Vorkehrungen bei Zusammenbau, Installation oder Wartung

Die Brandschutz- und Sicherheitsabstände unter anderem zu brennbaren Baustoffen müssen unbedingt eingehalten werden!
Der Feuerstätte muss immer ausreichend Verbrennungsluft zuströmen können. Luftabsaugende Anlagen können die Verbrennungsluftversorgung stören!
Bei der Schornsteindimensionierung müssen die Abgaswerte des Gerätes beachtet werden!

Eigenschaften beim ausschließlichen Betrieb mit dem bevorzugten Brennstoff

Wärmeleistung			
Nennwärmeleistung	P_{nom}	6	kW
Mindestwärmeleistung	P_{min}	-	kW
Thermischer Wirkungsgrad			
Wirkungsgrad bei Nennwärmeleistung	$\eta_{th, nom}$	82	%
Wirkungsgrad bei Mindestwärmeleistung	$\eta_{th, min}$	-	%
Hilfsstromverbrauch*			
Bei Nennwärmeleistung	$e_{l, max}$	0,02	kW
Bei Mindestwärmeleistung	$e_{l, min}$	0,01	kW
Im Bereitschaftszustand	$e_{l, SB}$	0,003	kW
Leistungsbedarf der Pilotflamme			
Leistungsbedarf Pilotflamme	P_{pilot}	n.A.	kW

*RIKATRONIC

Art der Wärmeleistung/Raumtemperaturkontrolle	
einstufige Wärmeleistung, keine Raumtemperaturkontrolle	Ja
zwei oder mehr manuell einstellbare Stufen, keine Raumtemperaturkontrolle (**)	Nein
Raumtemperaturkontrolle mit mechanischem Thermostat (**)	Nein
mit elektronischer Raumtemperaturkontrolle (**)	Nein
mit elektronischer Raumtemperaturkontrolle und Tageszeitregelung (**)	Nein
mit elektronischer Raumtemperaturkontrolle und Wochentagsregelung (**)	Nein
Raumtemperaturkontrolle mit Präsenzerkennung (**)	Nein
Raumtemperaturkontrolle mit Erkennung offener Fenster (**)	Nein
mit Fernbedingungsoptionen (**)	Nein

Angaben zum Brennstoff

Brennstoff	bevorzugter Brennstoff:	sonstige geeignete Brennstoffe:	η_s [%]	Raumheizungs-Emissionen bei Nennwärmeleistung (*)				Raumheizungs-Emissionen bei Mindestwärmeleistung (**)(**)			
				PM	OGC	CO	NO _x	PM	OGC	CO	NO _x
				mg/Nm ³ (13% O ₂)				mg/Nm ³ (13% O ₂)			
Scheitholz, Feuchtigkeitsgehalt ≤ 25 %	Ja	Nein	72,0	17	37	901	107	-	-	-	-
Scheitholz RIKATRONIC, Feuchtigkeitsgehalt ≤ 25 %	Ja	Nein	71,3	17	37	901	107	-	-	-	-
Pressholz, Feuchtigkeitsgehalt < 12 %	Nein	Nein	-	-	-	-	-	-	-	-	-
Sonstige holzartige Biomasse	Nein	Nein	-	-	-	-	-	-	-	-	-
Nicht-holzartige Biomasse	Nein	Nein	-	-	-	-	-	-	-	-	-
Anthrazit und Trockendampfkohle	Nein	Nein	-	-	-	-	-	-	-	-	-
Steinkohlekoks	Nein	Nein	-	-	-	-	-	-	-	-	-
Schwelkoks	Nein	Nein	-	-	-	-	-	-	-	-	-
Bituminöse Kohle	Nein	Nein	-	-	-	-	-	-	-	-	-
Braunkohlebriketts	Nein	Nein	-	-	-	-	-	-	-	-	-
Torfbriketts	Nein	Nein	-	-	-	-	-	-	-	-	-
Briketts aus einer Mischung aus fossilen Brennstoffen	Nein	Nein	-	-	-	-	-	-	-	-	-
Sonstige fossile Brennstoffe	Nein	Nein	-	-	-	-	-	-	-	-	-
Briketts aus einer Mischung aus Biomasse und festen Brennstoffen	Nein	Nein	-	-	-	-	-	-	-	-	-
Sonstige Mischung aus Biomasse und festen Brennstoffen	Nein	Nein	-	-	-	-	-	-	-	-	-

(*) PM = Staub, OGC = gasförmige organische Verbindungen, CO = Kohlenmonoxid, NO_x = Stickoxide

(**) Nur bei Anwendung der Korrekturfaktoren F(2) oder F(3) erforderlich.

Unterzeichnet für den Hersteller und im Namen des Herstellers von:
Andreas Bloderer / Produktmanagement

Micheldorf, 16.12.2021

RIKA[®]

Innovative Ofentechnik GmbH
A-4563 Micheldorf, Müllerviertel 20
Tel: +43 (0)7582/686-14, Fax DW: -43
www.rika.at

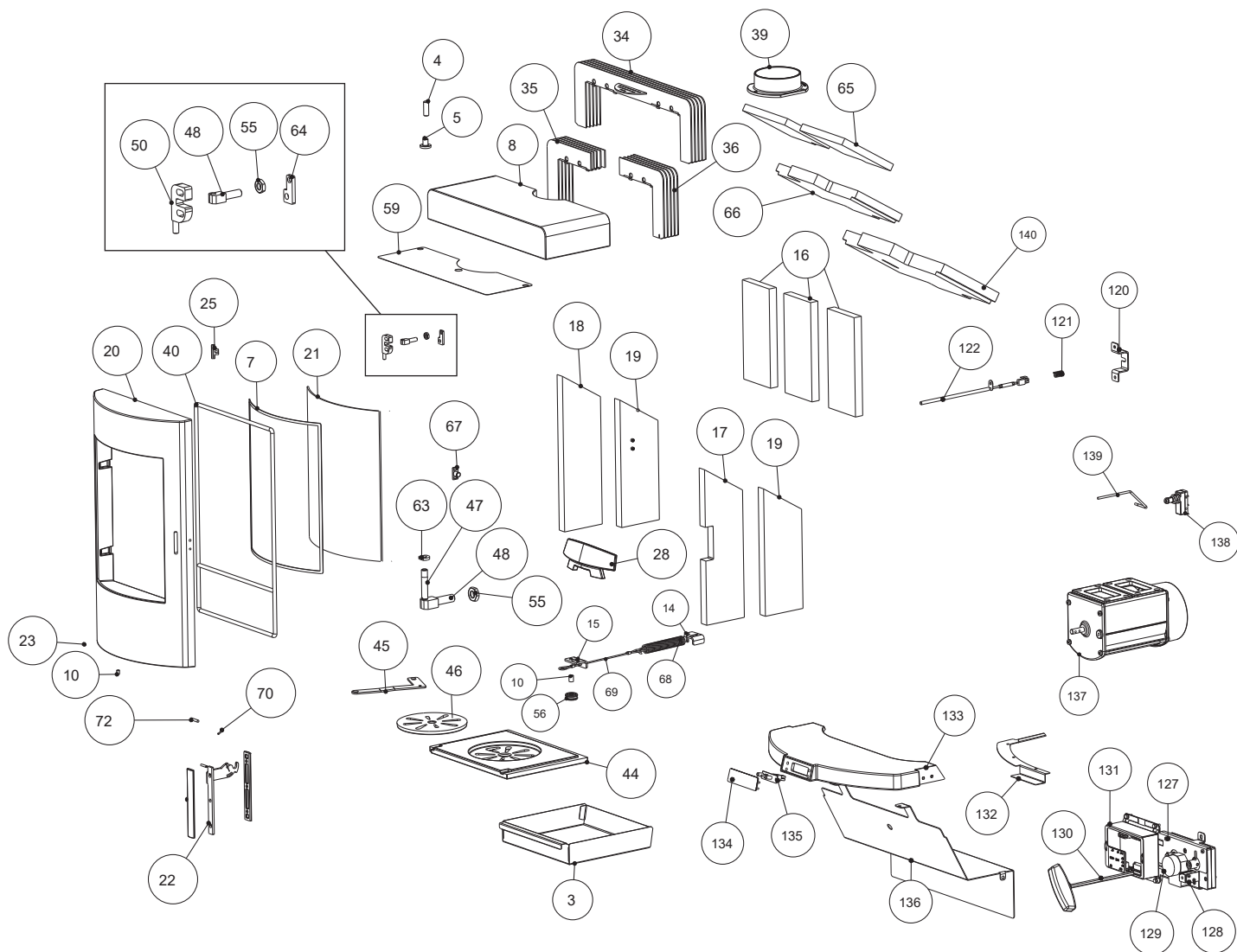
Andreas Bloderer

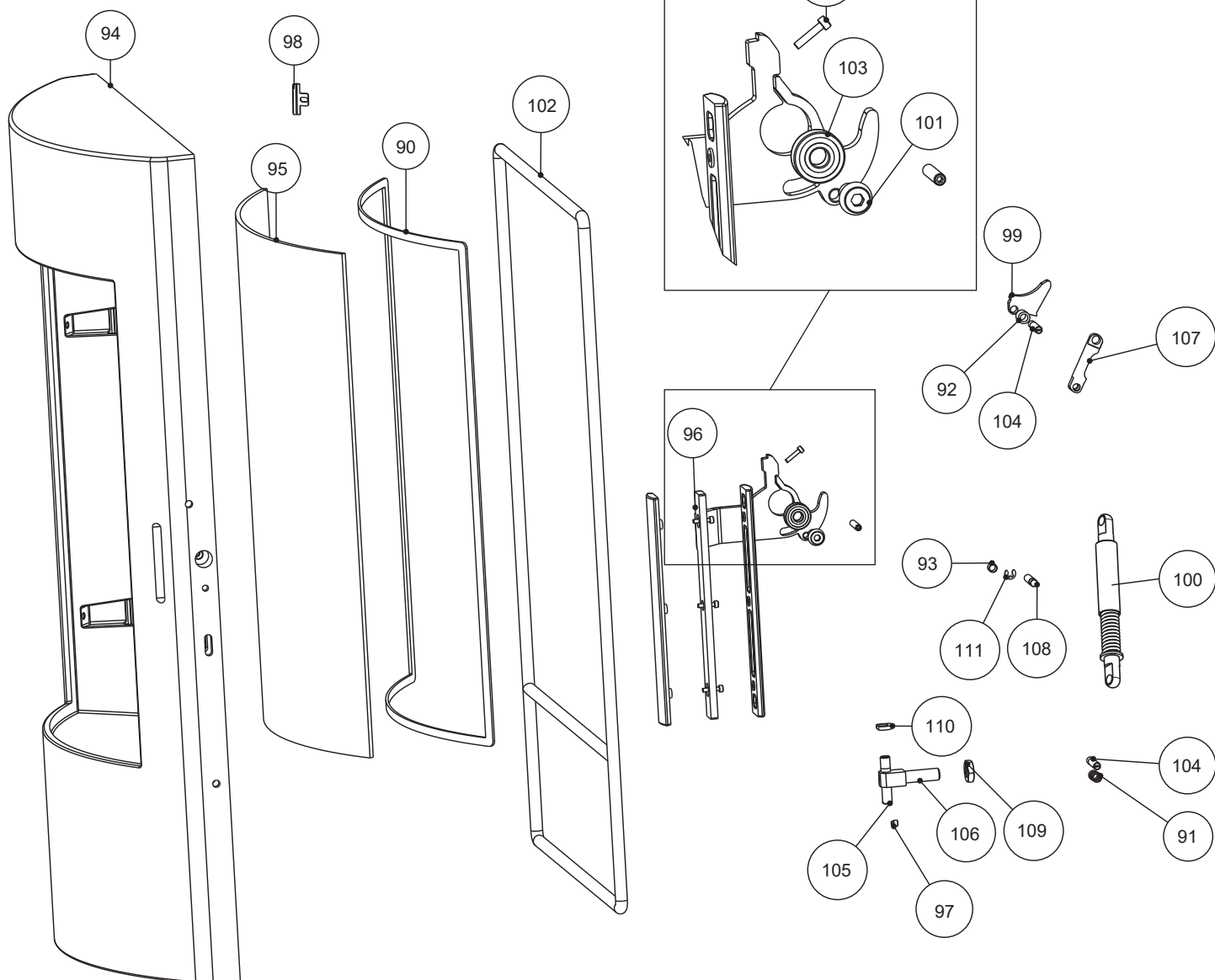
Technische und optische Änderungen, sowie Satz- und Druckfehler vorbehalten

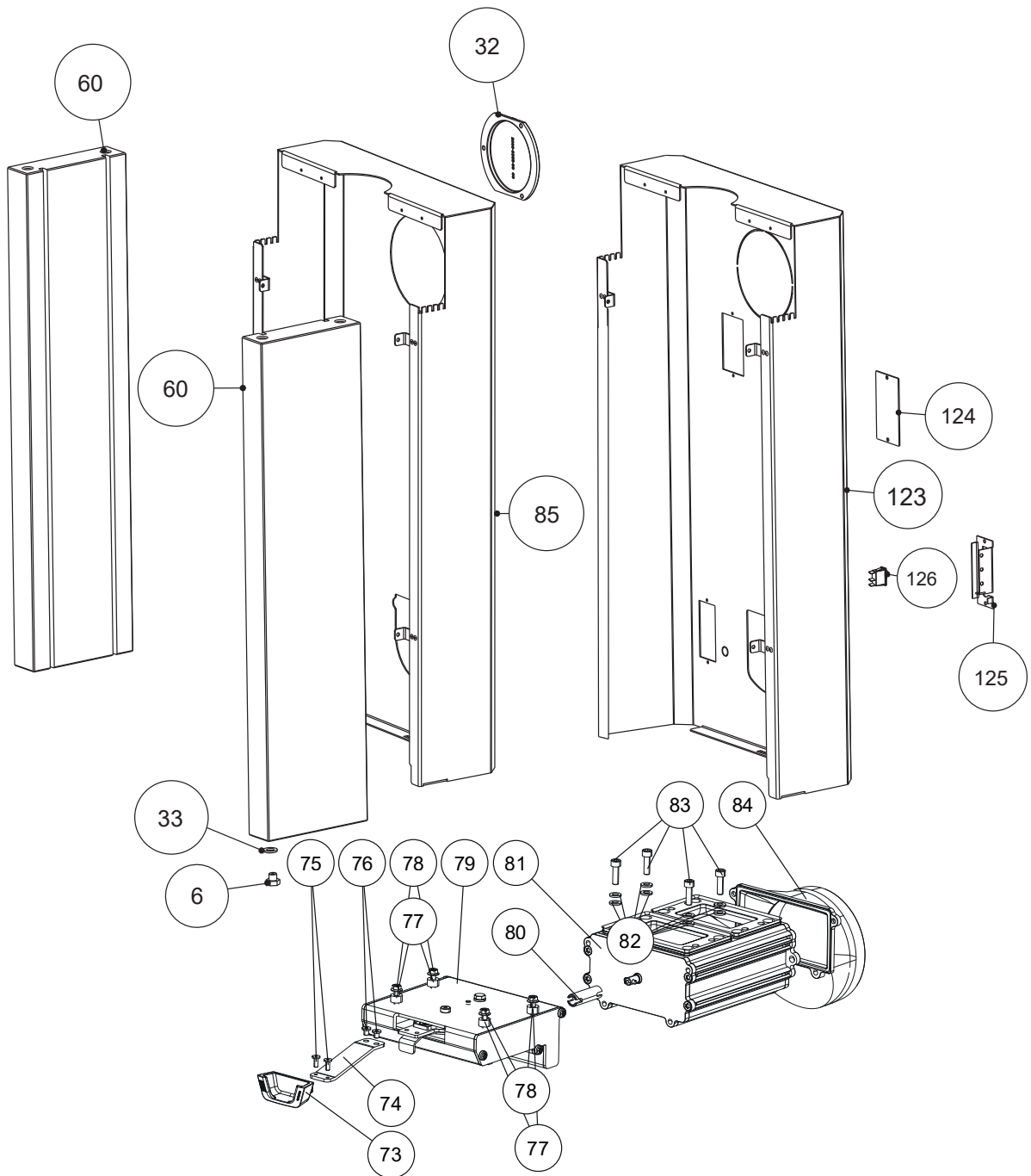
© 2021 | RIKA Innovative Ofentechnik GmbH

3. TECHNISCHE DATEN

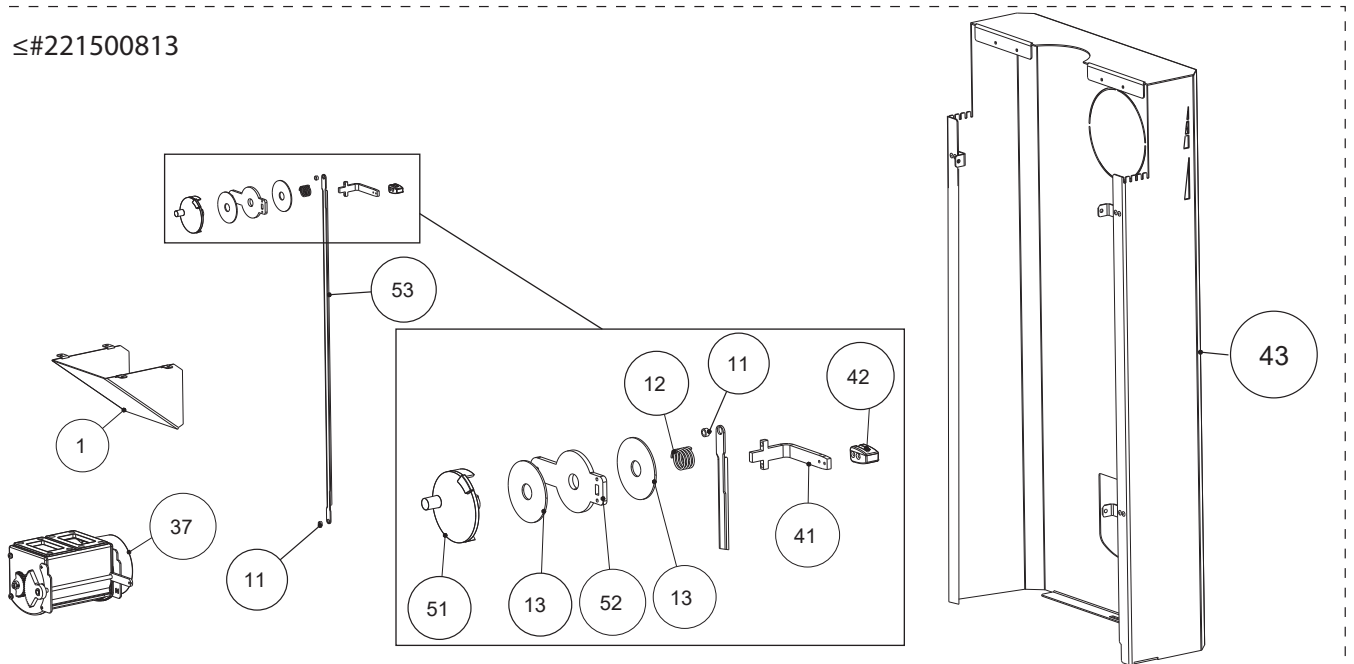
Ersatzteilübersicht Explosionsdarstellung







≤#221500813



Nr.	Art.Nr.	Bezeichnung
1*4	Z34384	Abdeckung Regler metallic
1*4	Z34385	Abdeckung Regler schwarz
1*4	Z34386	Abdeckung Regler kupfer
	N111943	Seilklemmring
3	L00618	Aschelade
4	Z32643	Bolzen
5	Z33324	Bolzen Deckelzentrierung
6	Z34366	Bolzen Steinauflage
7	N103693	Flachdichtung schwarz 8x2
8	Z32594	Deckel Speckstein
	Z34098	Deckel Vulcano green
	Z34099	Deckel Vulcano red
	Z35453	Deckel Stein weiß
10*1	Z10709	Distanz
11*4	Z33758	Distanz
12*4	N111831	Druckfeder
13*4	Z34373	Federplatte
14*1	L01982	Federspanner
15*1	L01526	Feststellplatte
33	Z34144	Filzscheibe
16	Z32590	Innenauskleidung hinten
17	Z32591	Innenauskleidung vorne rechts
18	Z32592	Innenauskleidung vorne links
19	Z32593	Innenauskleidung re u. li hinten
20*1	Z34378	Feuerraumtür metallic
	Z34379	Feuerraumtür schwarz
	Z34380	Feuerraumtür kupfer
	B16505	Feuerraumtür metallic komplett
	B16506	Feuerraumtür schwarz kpl.
	B16507	Feuerraumtür kupfer komplett
20*2	Z34608	Feuerraumtür metallic
	Z34607	Feuerraumtür schwarz
	Z34609	Feuerraumtür kupfer
21	Z34319	Türglas
22	B16508	Türgriff kpl.
23	N104060	Gewindestift
23*1	N111864	Gewindestift M05
25	L00475	Glashalter
	N108908	Tellerfeder
28	Z32603	Holzfänger metallic
	Z32940	Holzfänger schwarz
32	Z35057	Blinddeckel schwarz
34	E14179	Lamellen für Anschluss hinten
35	B15380	Lamellen links
36	B15381	Lamellen rechts
37*4	B16501	Luftregler Steuerung oben
39	Z17799	Rauchrohrstützen D130 schwarz
40	E13858	Dichtschnurset Kaminöfen Ø 12 (3 m inkl. Silikon)
41*4	Z34374	Reglergriff
42*4	Z34343	Reglerknopf
43*4	Z34370	Rückwand metallic
	Z34371	Rückwand schwarz
	Z34372	Rückwand kupfer

Nr.	Art.Nr.	Bezeichnung
	Z30072	Sichtdeckel metallic
	Z10022	Sichtdeckel schwarz
	Z34542	Sichtdeckel kupfer
44	Z25946	Bodenrost
45	L00616	Rüttelrosthebel
46	Z25948	Rüttelscheibe
47	N111700	Schaftschraube
48	Z34377	Scharnier
49	L01800	Scharnierplatte
51*4	Z34317	Schiebeanker
52*4	L01912	Schieber
53*4	L01913	Schubstange
55	N111780	Sechskantmutter
56*1	Z33895	Seilrolle
59	L01496	Steinhalteplatte
60	Z32595	Seitenverkleidung Speckstein
	Z34100	Seitenverkleidung Vulcano green
	Z34101	Seitenverkleidung Vulcano red
	Z35454	Seitenverkleidung Stein weiß
63	L01413	Türaufleger
64	L01909	Türverstellplatte
65	Z33323	Umlenkplatte oben
66	Z33588	Umlenkplatte unten
67	B12322	Verschlussplatte
68*1	N111999	Zugfeder (Türfeder)
69*1	Z34342	Drahtseil
70	N111860	ISK-Schraube
72	N111798	Zylinderstift Türgriff
73*5	Z36199	Reglergriff
74*5	L04041	Reglerhebel
75*5	N101143	Zylinderschraube mit ISK
76*5	N112135	Zylinderschraube mit ISK
77*5	Z33600	Distanz
78*5	N112297	Sperrzahnmutter
79*5	B17378	Schieberegler montiert
80*5	Z35799	Zwischenwelle
81*5	B17377	Zuluftregler
82*5	N112175	Scheibe
83*5	N108573	ISK-Schraube
84*5	Z34592	Ansaugstutzen
85*5	Z39603	Rückwand schwarz
	Z39604	Rückwand metallic
	Z10022	Sichtdeckel schwarz
	Z30072	Sichtdeckel metallic

Selbstverriegelnde Tür

90	N103693	Flachdichtung schwarz 8x2
91	Z26185	Distanz
92	Z10709	Distanz
93	Z33772	Distanz
94	Z34523	Feuerraumtür metallic
	Z34524	Feuerraumtür schwarz
	Z34525	Feuerraumtür kupfer
	B16630	Feuerraumtür grau kpl.

Achtung: Bitte beachten Sie, dass es bei pulverbeschichteten Ersatzteilen trotz sorgfältiger Arbeitsweise zu geringfügigen Farbton- bzw. Effektunterschieden kommen kann. Kleinere Beschädigungen der Verkleidungsteile können mit unserem speziellen Senotherm Lackspray ausgebessert werden. Es gibt für die lackierten Verkleidungsteile keine passende RAL-Farbe.

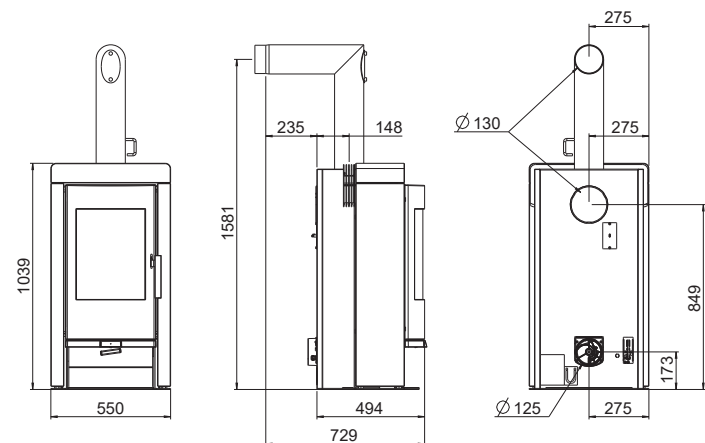
Nr.	Art.Nr.	Bezeichnung
	B16631	Feuerraumtür schwarz kpl.
	B16632	Feuerraumtür kupfer komplett
95	Z34319	Türglas
96	B18175	Feuerraumtürgriff kpl.
97	N104060	Gewindestift
98	L00475	Glashalter
99	L01641	Griffarretierer
100	B16634	Druckkolben
101 *3	Z36036	Passschraube
102	E13858	Dichtschnurset Kaminöfen Ø 12 (3 m inkl. Silikon)
103 *3	Z36035	Graphitgleitlager
104	N108427	Schaftschraube
105	N111749	Schaftschraube
	N111700	Schaftschraube
106	Z34377	Scharnier
107	Z34526	Schubstange oben
108	Z33959	Schubstangenführbolzen
109	N111780	Sechskantmutter
110	L01413	Türaufleger
111	N109185	Wellensicherung D04
112	N111860	ISK-Schraube

RIKATRONIC3

120	L00433	Andrückwinkel
121	N108131	Druckfeder
122	B15671	Temperatursensor
123	B16654	Rückwand metallic
	B16655	Rückwand schwarz
	B16656	Rückwand kupfer
124	Z33276	Verschlussplatte schwarz
	Z33277	Verschlussplatte metallic
125	Z33278	Netzanschlusshalter schwarz
	Z33279	Netzanschlusshalter metallic
126	B15754	Hauptschalter Ein/Aus
127	B16464	Getriebe Luftregler
128	N111815	Elektrohubmagnet
129	N111817	Luftreglermotor
130	N102647	Steckschlüssel

Nr.	Art.Nr.	Bezeichnung
131	B16422	Hauptplatine Rikatronic3
132	Z34537	Kabelabdeckung metallic
	Z34538	Kabelabdeckung schwarz
	Z34539	Kabelabdeckung kupfer
133	Z34419	Blende unten metallic
	Z34418	Blende unten schwarz
	Z34420	Blende unten kupfer
134	B16644	Folienhalter (inkl. Folie)
135	B15667	Tasterplatine
136	B16649	Blende metallic
	B16650	Blende schwarz
	B16651	Blende kupfer
137	B17860	Zuluftregler mit Ansaugstutzen
138	N111825	Kontaktschalter
139	Z34533	Schaltstange
140	Z32596	Umlenkplatte unten Rikatronic
	*1	ab Seriennummer 278046
	*2	bis Seriennummer 278045
	*3	bis Seriennummer 1350031 Set B18175 bestellen
	*4	bis Seriennummer 221500813
	*5	ab Seriennummer 221500814

Achtung: Bitte beachten Sie, dass es bei pulverbeschichteten Ersatzteilen trotz sorgfältiger Arbeitsweise zu geringfügigen Farbton- bzw. Effektunterschieden kommen kann. Kleinere Beschädigungen der Verkleidungsteile können mit unserem speziellen Senotherm Lackspray ausgebessert werden. Es gibt für die lackierten Verkleidungsteile keine passende RAL-Farbe.



Abmessungen		manuell	Rikatr.
Höhe	[mm]	1039	1039
Breite	[mm]	550	550
Korpus-tiefe	[mm]	494	494
Gewicht		manuell	Rikatr.
Gewicht ohne Stein	[kg]	150	150
Gewicht mit Stein	[kg]	260	260
Rauchrohranschluss		manuell	Rikatr.
Durchmesser	[mm]	130	130
Original Winkelrohr Anschlusshöhe	[mm]	1581	1581
Original Winkelrohr Tiefe gesamt	[mm]	729	729
Original Winkelrohr Abstand zu Rückwand	[mm]	235	235
Tiefe von Ofenrückseite zu Mitte Rauchrohr	[mm]	148	148
Original Winkelrohr Abstand seitlich	[mm]	275	275
Anschluss hinten Anschlusshöhe	[mm]	849	849
Anschluss hinten Abstand seitlich	[mm]	275	275
Frischluf-tanschluss		manuell	Rikatr.
Durchmesser	[mm]	125	125
Anschlusshöhe	[mm]	173	173
Abstand seitlich	[mm]	275	275
Konvektions-luftanschluss		manuell	Rikatr.
Durchmesser	[mm]	-	-
Anschlusshöhe	[mm]	-	-
Abstand seitlich	[mm]	-	-

Brennstoffmenge

	Nennlast	Teillast
Brennstoffmenge 8 kW	~2,2 kg*	~1,1 kg*
Brennstoffmenge 6 kW	~1,8 kg*	-

* Praxiswerte, können je nach Holzqualität abweichen.

Daten für Schornsteinfeger	8 kW	6 kW	
Nennwärmeleistung	[kW]	8	6
Teilwärmeleistung	[kW]	4	-
Frischluf-tbedarf	[m³/h]	21	16
Raumheizvermögen abhängig von der Hausisolierung	[m³]	90 - 210	70 - 160
Brennstoffverbrauch	[kg/h]	~2,2	~1,8
Netzanschluss	[V]/[Hz]	230/50*	230/50*
durchschnittliche elektrische Leistungsaufnahme	[W]	~4*	~4*
Sicherung	[A]	1,6*	1,6*
Wirkungsgrad	[%]	85,7	82
CO ₂ -Gehalt	[%]	8,9	9,8
CO-Emission bez. 13% O ₂	[mg/m _N ³]	851	901
Staub-Emissionen	[mg/m _N ³]	19	17
Abgasmassenstrom	[g/s]	7,2	5,7
Abgastemperatur	[°C]	180	242,3
Kaminzugbedarf	[Pa]	12	12

*nur bei RIKATRONIC3

Der Eigentümer der Kleinf Feuerungsanlage oder der über die Kleinf Feuerungsanlage Verfügungsberechtigte hat die technische Dokumentation aufzubewahren und auf Verlangen der Behörde oder des Schornsteinfegers vorzulegen.

Hinweis

Bitte beachten Sie die nationalen und europäischen Normen, sowie örtliche Vorschriften, die für die Installation und den Betrieb der Feuerstätte zutreffend sind!

Die Verpackung

Ihr erster Eindruck ist uns wichtig!

Die Verpackung Ihres neuen Kaminofens bietet einen hervorragenden Schutz gegen Beschädigung. Beim Transport können aber trotzdem Schäden an Ofen und Zubehör entstanden sein.

Hinweis

Bitte prüfen Sie daher Ihren Kaminofen nach Erhalt sorgfältig auf Schäden und Vollständigkeit! Melden Sie Mängel unverzüglich Ihrem Ofenfachhändler! Achten Sie bitte beim Auspacken besonders darauf, dass die Steinverkleidung unversehrt bleibt. Es können sehr leicht Kratzer am Material entstehen. Steinverkleidungen sind von der Garantie ausgenommen.

Die Verpackung Ihres neuen Kaminofens ist weitgehend umweltneutral.

Tip

Das Holz der Verpackung ist nicht oberflächenbehandelt und kann daher, nachdem Sie eventuelle Nägel bzw. Schrauben entfernt haben, in Ihrem Ofen (ausgenommen Pelletofen) verbrannt werden. Der Karton und die Folie (PE) können problemlos den kommunalen Abfallsammelstellen zur Wiederverwertung zugeführt werden.

Elektrischer Anschluss (RIKATRONIC3)

Der Ofen wird mit einem ca. 2m langen Anschlusskabel mit Eurostecker geliefert. Dieses Kabel ist an eine 230Volt/50Hz Steckdose anzuschließen. Die durchschnittliche elektrische Leistungsaufnahme beträgt im regulären Heizbetrieb etwa 4 Watt, während der automatischen Zündung ca. 150W. Das Anschlusskabel muss so gelegt werden, dass jeglicher Kontakt mit heißen oder scharfkantigen Außenflächen des Ofens vermieden wird.

4. WICHTIGE INFORMATIONEN

Allgemeine Warn- und Sicherheitshinweise

Beachten Sie unbedingt die folgenden allgemeinen Warnhinweise.

- Lesen Sie vor der Installation und Inbetriebnahme des Ofens das gesamte Handbuch gründlich durch. Beachten Sie unbedingt die nationalen Bestimmungen und Gesetze, sowie die örtlich gültigen Vorschriften und Regeln.
- RIKA Öfen dürfen nur in Wohnräumen mit normaler Luftfeuchtigkeit (trockene Räume nach VDE 0100 Teil 200) aufgestellt werden. Die Öfen sind nicht spritzwassergeschützt und dürfen nicht in Nassräumen aufgestellt werden.
- Für den Transport Ihres Heizgerätes dürfen nur zugelassene Transporthilfen mit ausreichender Tragfähigkeit verwendet werden.
- Ihr Heizgerät ist nicht zur Verwendung als Leiter oder Standgerüst geeignet.
- Durch den Abbrand von Brennmaterial wird Wärmeenergie frei, die zu einer starken Erhitzung der Oberfläche des Heizgerätes, der Türen, der Tür- und Bediengriffe, der Türgläser, der Rauchrohre und gegebenenfalls der Frontwand des Heizgerätes führt. Die Berührung dieser Teile ohne entsprechende Schutzbekleidung oder Hilfsmittel wie z. B. Hitzeschutzhandschuhe oder Betätigungsmittel (Bediengriff), ist zu unterlassen.
- Machen Sie Ihre Kinder auf diese besondere Gefahr aufmerksam und halten Sie sie während des Heizbetriebes vom Heizgerät fern.
- Verbrennen Sie ausschließlich das genehmigte Heizmaterial.
- Das Verbrennen oder Einbringen von leicht brennbaren oder explosiven Stoffen, wie leere Spraydosen und dgl. in den Brennraum, sowie deren Lagerung in unmittelbarer Nähe Ihres Heizgerätes, ist wegen Explosionsgefahr strengstens verboten.
- Beim Nachlegen sollen keine weiten, oder leicht brennbaren Kleidungsstücke getragen werden.
- Verwenden Sie zum Öffnen der Türe den mit Ihrem Heizgerät mitgelieferten Hitzeschutzhandschuh.
- Achten Sie darauf, dass keine Glutstücke aus dem Brennraum auf brennbares Material fallen.
- Das Abstellen von nicht hitzebeständigen Gegenständen auf dem Heizgerät oder in dessen Nähe ist verboten.
- Legen Sie keine Wäschestücke zum Trocknen auf den Ofen.
- Ständer zum Trocknen von Kleidungsstücken oder dgl. müssen in ausreichendem Abstand vom Heizgerät aufgestellt werden – AKUTE BRANDGEFAHR!
- Beim Betrieb Ihres Heizgerätes ist das Verarbeiten von leicht brennbaren und explosiven Stoffen im selben oder in angrenzenden Räumen verboten.

Hinweis

Abfallstoffe und Flüssigkeiten dürfen im Ofen nicht verbrannt werden!

Hinweis

Verschließen Sie keinesfalls die Konvektionsöffnungen Ihres Kaminofens um ein Überhitzen der eingebauten Komponenten zu vermeiden!

Hinweis

Ihr Kaminofen wird sich während der Aufheiz- und Abkühlphase ausdehnen und zusammenziehen. Das kann unter Umständen zu leichten Dehn- bzw. Knackgeräuschen führen. Dies ist ein normaler Vorgang und stellt keinen Reklamationsgrund dar.

Erstes Anheizen

Der Ofenkörper, ebenso diverse Stahl- und Gussteile sowie die Rauchrohre, werden mit einem hitzebeständigen Lack lackiert. Beim ersten Anheizen trocknet der Lack noch etwas nach. Es kann dabei zu einer geringfügigen Geruchsentwicklung kommen. Das Berühren bzw. Reinigen der lackierten Flächen während der Aushärtephase ist zu vermeiden. Das Aushärten des Lackes ist nach dem Betrieb mit großer Leistung beendet.

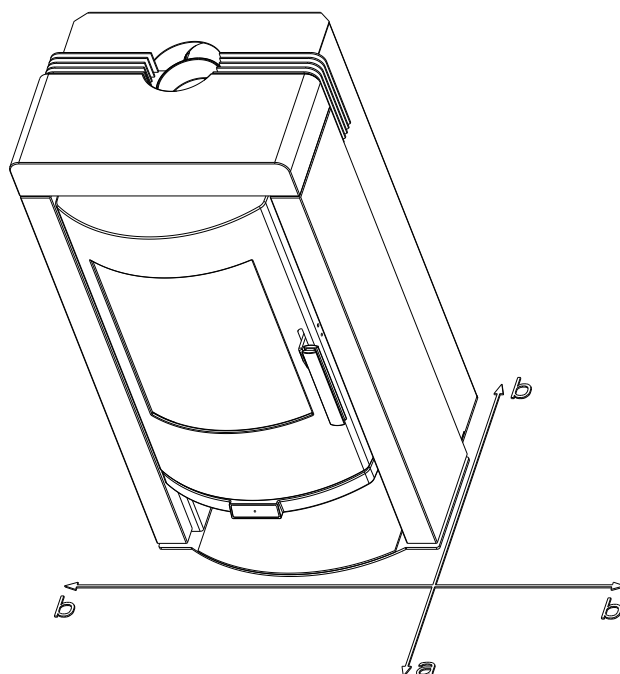
Sicherheitsabstände (Mindestabstände)

Hinweis

1. Zu nicht brennbaren Gegenständen
 $a > 40 \text{ cm}$, $b > 10 \text{ cm}$
2. Zu brennbaren Gegenständen und zu tragenden Wänden aus Stahlbeton
 $a > 80 \text{ cm}$, $b > 20 \text{ cm}$

Tipps

für Service- u. Wartungsarbeiten bitten wir Sie, einen Mindestabstand von 20 cm seitlich u. hinter dem Ofen einzuhalten.



Vor dem Aufstellen

Bodentragfähigkeit

Überzeugen Sie sich vor dem Aufstellen, ob die Tragfähigkeit der Unterkonstruktion dem Gewicht des Ofens standhält.

Hinweis

Veränderungen an der Feuerstätte dürfen nicht vorgenommen werden. Dies führt außerdem zu Verlust von Garantie und Gewährleistung.

Bodenschutz

Bei brennbaren Böden (Holz, Teppich, etc.) ist eine Bodenplatte aus Glas, Stahlblech oder Keramik erforderlich.

Rauchrohranschluss

- Rauchrohre sind eine besondere Gefahrenquelle im Hinblick auf Rauchgasaustritt und Brandgefahr. Holen Sie für deren Anordnung und Montage den Rat eines konzessionierten Fachbetriebes ein.
- Bitte beachten Sie beim Anschluss Ihres Rauchrohres an den Kamin, im Bereich von mit Holz verkleideten Wänden, die entsprechenden Einbaurichtlinien.
- Beachten Sie unbedingt bei ungünstiger Wetterlage die Rauchgasbildung (Inversionswetterlage) und die Zugverhältnisse.
- Wenn zu wenig Verbrennungsluft zugeführt wird, kann es zu einer Verqualmung Ihrer Wohnung oder zu Rauchgasaustritt kommen. Außerdem können schädliche Ablagerungen im Heizgerät und im Kamin entstehen.
- Lassen Sie das Feuer bei einem Rauchgasaustritt ausgehen und überprüfen Sie, ob die Lufteinlassöffnung frei ist und die Rauchgasführungen und das Ofenrohr sauber sind. Im Zweifelsfall verständigen Sie unbedingt den Schornsteinfegermeister, da eine Zugstörung auch mit Ihrem Schornstein zusammenhängen kann.

Kaminöfen der Bauart 1 (BA 1)

- Diese dürfen nur mit geschlossener Feuerraumtür betrieben werden.
- Für Mehrfachbelegung geeignet (beachten Sie die unterschiedlichen Länderbestimmungen).
- Die Feuerraumtür darf nur zur Brennstoffaufnahme geöffnet und muss anschließend wieder geschlossen werden, da es sonst zu einer Gefährdung anderer, ebenfalls an den Schornstein angeschlossener Feuerstätten kommen kann.
- Wird der Kaminofen nicht betrieben, ist die Feuerraumtür geschlossen zu halten.
- Bei Verwendung von nassem Brennmaterial und zu stark gedrosseltem Betrieb kann es zur Versottung des Schornsteins, d. h. zur Ablagerung von leicht entflammaren Stoffen, wie Ruß und Teer, und in Folge dessen zu einem Kaminbrand kommen.
- Sollte dies eintreten, schließen Sie die Zuluft (Schieber, Regler, Klappen - je nach Modell)! Bei Rikatronik - Geräten ziehen Sie den Netzstecker. Rufen Sie die Feuerwehr und bringen Sie sich und alle Mitbewohner in Sicherheit!

Wichtiger Hinweis

zum Thema RAUMLUFTABHÄNGIGER bzw. RAUMLUFTUNABHÄNGIGER BETRIEB:

Ihr Kaminofen ist als raumluftunabhängiger Kaminofen nach EN13240 geprüft und kann raumluftabhängig oder raumluftunabhängig betrieben werden.

Deutschland (DIBt):

In Deutschland entspricht der Ofen nicht den Zulassungsgrundsätzen für raumluftunabhängige Feuerstätten gemäß des Deutschen Instituts für Bautechnik (DIBt).

In Kombination mit raumlufttechnischen Anlagen (z.B. kontrollierte Be- und Entlüftungsanlagen, Dunstabzug o.ä.) ist in Deutschland der §4 der Feuerungsverordnung (Feu-Vo) maßgeblich.

Der Ofen in raumluftabhängiger Betriebsweise (in Deutschland auch bei raumluftunabhängiger Installation) ist mit einer raumlufttechnischen Anlage gegenseitig zu verriegeln oder eine Lüftungsanlage einzubauen, die eine Zulassung für Festbrennstofffeuerungen hat und dem Aufstellraum die notwendige Verbrennungsluft (ca. 20 m³/h) für die Feuerstätte zusätzlich zuführt.

Bitte beachten Sie immer – in Absprache mit Ihrem zuständigen Bezirks-Schornsteinfegermeister – die jeweils gültigen örtlichen Vorschriften und Regeln. Für Änderungen nach Drucklegung dieser Anleitung können wir keine Haftung übernehmen. Änderungen behalten wir uns vor.

5. KLEINE BRENNSTOFFKUNDE: SCHEITHOLZ

Geeignete Brennstoffe und Brennstoffmengen

Grundsätzlich ist Ihr Kaminofen zur Verfeuerung von trockenem Scheitholz geeignet. Außerdem können Sie Brennstoffe wie Holzbriketts verfeuern.

Hinweis

Ein Kaminofen ist keine "Müllverbrennungsanlage". Das Verbrennen von Abfällen jeglicher Art, insbesondere von Kunststoffen, behandelten Holzwerkstoffen (zB: Spanplatten), Steinkohle oder Textilien, schadet Ihrem Kaminofen und dem Schornstein und ist durch das Emissionsschutzgesetz verboten. GARANTIEVERLUST!

Hinweis

BRENNSTOFFMENGEN

Der Kaminofen ist mit einer Flachfeuerung ausgestattet. Das bedeutet, dass nur eine Lage Brennstoff auf die vorhandene Grundglut aufgegeben werden darf. Beachten Sie bitte, dass bei Zufuhr einer höheren Brennstoffmenge Ihr Kaminofen eine größere Wärmemenge abgibt bzw. stärker erhitzt wird, als dies von der Konstruktion vorgesehen ist. Dadurch kann es zu einem Schaden an Ihrem Kaminofen kommen. Dies zeigt sich im Besonderen auf dem Glas der Feuerraumtüre, das beim Überheizen des Ofens einen Grauschleier aufweist, der nicht mehr entfernt werden kann.

Holzarten

Holz verschiedener Baumarten hat unterschiedliche Heizwerte. Laubhölzer sind besonders gut geeignet. Sie brennen mit ruhiger Flamme ab und bilden eine lang anhaltende Glut. Nadelhölzer sind harzreich, brennen wie alle Weichhölzer schneller ab und neigen zum Funkensprühen.

Holzart	Heizwert kWh/m ³	Heizwert kWh/kg
Ahorn	1900	4,1
Birke	1900	4,3
Buche	2100	4,2
Eiche	2100	4,2
Erle	1500	4,1
Esche	2100	4,2
Fichte	1700	4,4
Lärche	1700	4,4
Pappel	1200	4,1
Robinie	2100	4,1
Tanne	1400	4,5
Ulme	1900	4,1
Weide	1400	4,1

Leistungsregelung

Die Leistungsregelung Ihres Kaminofens erfolgt händisch oder über die elektronische Steuerung Rikatronik. Beachten Sie jedoch bitte auch, dass die Leistung Ihres Kaminofens vom Schornsteinzug und der eingelegten Brennstoffmenge abhängig ist.

Saubere Verbrennung

1. Das Brennholz muss trocken und unbehandelt sein.

- Richtwert zwischen 14 % und 18 % rel. Holzfeuchte.
- 2-3 Jahre trocken und gut durchlüftet gelagertes Holz.

2. Die richtige Brennholzmenge und Brennholzgröße

- Zu viel Brennholz bewirkt ein Überheizen. Dadurch werden die Materialien des Ofens zu stark beansprucht und Ihr Ofen bringt schlechte Rauchgaswerte.
- Zu wenig Brennholz oder zu große Scheite bewirken, dass der Ofen nicht die optimale Betriebstemperatur erreicht. Auch hier sind die Rauchgaswerte schlecht.
- Richtige Brennholzmenge siehe BRENNSTOFFMENGE

6. INSTALLATION DES OFENS

Hinweis

Die Montage darf ausschließlich vom autorisierten Fachbetrieb durchgeführt werden.

Hinweis

Bitte beachten Sie die regional gültigen Sicherheits- und Baubestimmungen. Kontaktieren Sie diesbezüglich Ihren Schornsteinfegermeister.

Hinweis

Nur hitzebeständige Dichtmaterialien, sowie entsprechende Dichtbänder, hitzebeständiges Silikon und Mineralwolle verwenden.

Hinweis

Achten Sie darauf, dass das Rauchrohr nicht in den freien Querschnitt des Schornsteines hineinragt.

Hinweis

Falls Ihr Ofen für einen raumluftunabhängigen Betrieb vorgesehen ist, müssen die Ofenrohranschlüsse für diesen Einsatz dauerhaft dicht angeschlossen werden. Verwenden Sie zum Aufsetzen des Ofenrohres auf den konischen Rauchrohrstützen und zum Einsetzen in das Rohrfutter des Schornsteines ein geeignetes hitzefestes Silikon.

Hinweis

Der Ofen darf keinesfalls auf ungeschütztem Boden geschoben werden. Als Montagehilfe und Unterlage eignen sich starke Wellpappe, Karton oder beispielsweise ein ausgedienter Teppich hervorragend. Damit können Sie den Ofen auch vorsichtig verschieben.

Zum fachgerechten Anschließen empfehlen wir original Rauchrohre aus dem RIKA Rauchrohrsortiment.

Anschluss an den Schornstein (Kamin)

- Das Gerät muss an einem für feste Brennstoffe genehmigten, feuchteunempfindlichen Schornstein angeschlossen werden. Von der Feuchteunempfindlichkeit kann abgewichen werden, wenn die Schornsteinberechnung einen trockenen Betrieb ergibt.
- Der Schornstein muss für Pelletgeräte für einen Durchmesser von 100 mm und für Scheitholzgeräte für 130 mm–150 mm je nach Ofenmodell ausgelegt sein.
- Vermeiden Sie zu lange Rauchgaswege zum Kamin. Die waagrechte Länge einer Abgasleitung sollte 1,5 Meter nicht überschreiten.
- Vermeiden Sie viele Richtungsänderungen des Abgasstromes zum Kamin. Es sollen maximal 3 Bögen in der Abgasleitung verarbeitet werden.
- Verwenden Sie ein Anschlussstück mit Reinigungsöffnung.
- Die Verbindungsstücke müssen aus Metall ausgeführt sein und die Anforderungen der Norm erfüllen (die Anschlüsse luftdicht installieren).
- Vor der Installation muss unbedingt eine Schornsteinberechnung durchgeführt werden. Die Nachweise müssen für Einfachbelegung nach EN13384-1 und für Mehrfachbelegung nach EN13384-2 durchgeführt werden.
- Der maximale Förderdruck (Kaminzug) soll 15 Pa nicht überschreiten.
- Die Ableitung der Rauchgase muss auch bei einem vorübergehenden Stromausfall gewährleistet sein.

Hinweis

Beim Anschluss an mehrfachbelegte Schornsteine sind je nach Ländervorschrift zusätzliche Sicherheitseinrichtungen erforderlich.

Hinweis

Das Eindringen von Kondenswasser über den Kaminanschluss muss ausgeschlossen werden. Eventuell ist dazu die Montage eines Kondensatringes notwendig - fragen Sie Ihren zuständigen Schornsteinfegermeister. Schäden durch Kondenswasser sind von der Gewährleistung und Garantie ausgeschlossen.

Anschluss an einen Edelstahlschornstein (Kamin)

Der Anschluss muss ebenso nach EN13384-1 oder EN13384-2 berechnet und nachgewiesen werden.

Es dürfen nur isolierte (doppelwandige) Edelstahlrohre verwendet werden (biegsame Alu- oder Stahlrohre sind nicht zulässig).

Eine Revisionsklappe für eine regelmäßige Inspektion u. Reinigung muss vorhanden sein.

Der Anschluss an den Rauchfang ist luftdicht auszuführen.

Verbrennungsluft

Jeder Verbrennungsvorgang benötigt Sauerstoff aus der uns umgebenden Luft. Diese sogenannte Verbrennungsluft wird bei Einzelöfen ohne externen Verbrennungsluftanschluss dem Wohnraum entzogen.

Diese entnommene Luft muss dem Wohnraum wieder zugeführt werden. Bei modernen Wohnungen kann durch sehr dichte Fenster und Türen zu wenig Luft nachströmen. Problematisch wird die Situation auch durch zusätzliche Entlüftungen in der Wohnung (z.B. in der Küche oder WC). Können Sie keine externe Verbrennungsluft zuführen, so lüften Sie den Raum mehrmals täglich, um einen Unterdruck im Raum oder eine schlechte Verbrennung zu vermeiden.

Zufuhr einer externen Verbrennungsluft

Nur für Geräte, die für einen raumluftunabhängigen Betrieb geeignet sind.

- Für einen raumluftunabhängigen Betrieb muss dem Gerät über eine dichte Leitung die Verbrennungsluft von außen zugeführt werden. Lt. EnEV sollte die Verbrennungsluftleitung absperrbar sein. Die Stellung auf/zu muss eindeutig erkennbar sein.
- Schließen Sie an den Ansaugstutzen ein Rohr mit Ø 125 mm für Scheitholz- u. Kombiöfen oder mit Ø 50 mm oder Ø 60 mm für Pelletöfen an. Fixieren Sie dieses mit einer Schlauchklemme (nicht im Lieferumfang enthalten!). Bei Pelletgeräten mit längerer Anschlussleitung sollte nach ca. 1 m der Durchmesser auf etwa 100 mm vergrößert werden.
- Um ausreichende Luftzufuhr zu gewährleisten, soll die Leitung nicht länger als 4 m sein und max. 3 Biegungen aufweisen.
- Führt die Leitung ins Freie, muss sie mit einem Windschutz enden.
- Bei extremer Kälte auf das „Vereisen“ der Zuluftöffnung achten (Kontrolle).
- Weiters besteht die Möglichkeit, die Verbrennungsluft direkt von einem anderen genügend belüfteten Raum (z.B. Keller) anzuzugeln.
- Die Verbrennungsluftleitung muss am Luftstutzen des Gerätes dauerhaft dicht (Kleber oder Kitt) angeschlossen werden.
- Wird der Ofen längere Zeit nicht betrieben, so ist die Verbrennungsluftleitung abzusperren um das Eintreten von Feuchtigkeit in den Ofen zu verhindern.

Hinweis

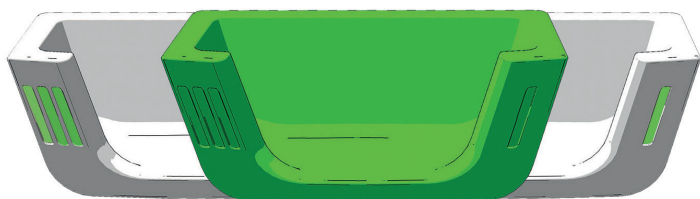
Bitte beachten Sie, dass es bei einer Verbrennungsluftversorgung aus einem integrierten Schornsteinlüftungsschacht zu Problemen kommen kann. Die Vorwärmung der Verbrennungsluft verursacht eine der Strömungsrichtung entgegenwirkende Thermik. Die erhöhten Druckverluste reduzieren den Unterdruck in der Brennkammer. Der Kaminhersteller muss garantieren, dass der Widerstand für die Verbrennungsluft selbst unter schwierigsten Bedingungen bei max. 2 Pa liegt.

Sollten eine oder mehrere dieser Bedingungen NICHT zutreffen, so sind meist eine schlechte Verbrennung im Ofen und/oder Luftunterdruck im Aufstellraum die Folge.

7. MANUELLE BEDIENUNG

Regelung der Luftzufuhr

Da die Leistung Ihres Kaminofens auch vom Schornsteinzug abhängig ist, muss der Reglerknopf Ihren eigenen Erfahrungen entsprechend verwendet werden.



Anheizstellung
100% Primärluft
100% Sekundärluft

Mittelstellung
0% Primärluft
100% Sekundärluft

Nullstellung
0% Primärluft
0% Sekundärluft

Die Primärluftzufuhr ist für das Anheizen notwendig. Die Anheizstellung darf nur für das Anheizen verwendet werden.

Hinweis

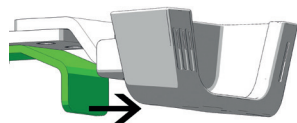
Die Nullstellung dichtet zu 100% ab. Vollständiges Schließen des Luftreglers (Nullstellung des Reglerknopfes) **während des Betriebes** birgt Verpuffungsgefahr und ist strengstens zu unterlassen!



Ist der Ofen nicht in Betrieb kann warme Raumluft durch den Kamin entweichen. Die Nullstellung des Reglerknopfes verhindert das.

Je nach Modell:

Der Schieber hinter dem Reglerknopf (grün markiert) muss nach vorne gedrückt werden, erst dann kann die Nullstellung eingestellt und der Luftregler somit ganz geschlossen werden.



RIKA-Ökoanzünder

Entzünden Sie die RIKA-Ökoanzünder immer an der roten Spitze. Sie können einen Block, der aus 8 Rippen besteht, auch auf beliebig große Stücke auseinanderbrechen. Die benötigte Menge RIKA-Ökoanzünder hängt auch von der Größe und Beschaffenheit Ihres Brennholzes und dessen Trocknungsgrad ab. Im Idealfall reicht eine Rippe zum Anzünden.



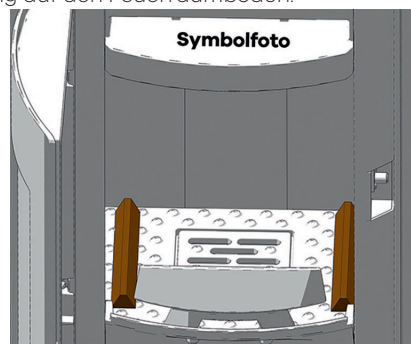
Tipp

Die Anzünder können Sie unter der Nummer E15834 bei Ihrem RIKA Ofenfachhändler beziehen.

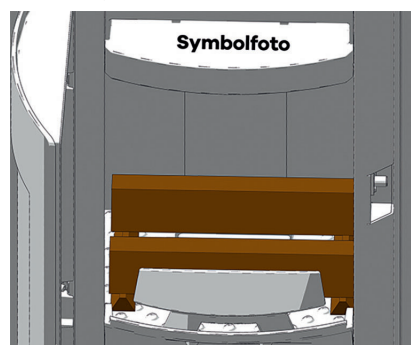


Richtiges Anheizen

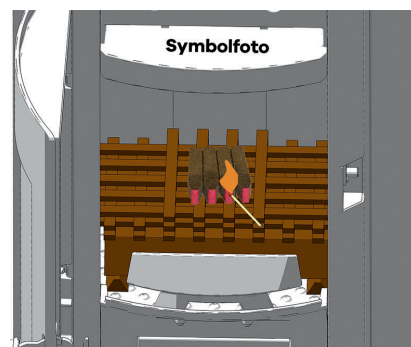
1. Stellen Sie den Reglerknopf für die Luftzufuhr in die „Anheizstellung“. Primär- und Sekundärluft sind in der „Anheizstellung“ vollständig geöffnet. Öffnen Sie die Feuerraumtür und fegen Sie die Asche in die Aschenlade. Legen Sie links und rechts 2 kleine Stücke Spanholz in Längsrichtung auf den Feuerraumboden.



Auf dieses Spanholz legen Sie 2 Holzscheite in Querrichtung.



2. Schichten Sie auf die Holzscheite nun noch weitere Spanhölzer kreuzweise auf und platzieren Sie je nach Bedarf 2-4 Rippen RIKA-Ökoanzünder obenauf. Zur Not kann anstelle des Anzünders auch etwas unbeschichtetes Papier platziert werden.



3. Entzünden Sie nun den RIKA-Ökoanzünder (bzw. das unbeschichtete Papier) und schließen Sie die Feuerraumtür. Durch richtiges Anheizen wird vor allem einer übermäßigen Rauchentwicklung beim Anheizen entgegengewirkt.

Stellen Sie einige Minuten später den Regler auf Mittelstellung. Die Primärluft ist jetzt geschlossen und die Sekundärluft ganz offen. Wiederum ein paar Minuten später (abhängig vom Kaminzug und Brennstoffqualität bzw. -menge) kann der Regler weiter Richtung Nullstellung bewegt werden um die Luftzufuhr zu drosseln.

Nach dem 1. Abbrand legen Sie wiederum 2 Scheite (siehe **BRENNSTOFFMENGE**) auf. Stellen Sie den Regler wieder in „Anheizstellung“ bis das Holz gut angebrannt ist. Die weitere Regelung erfolgt wie unter Punkt 3 beschrieben.

Für jede weitere Auflage gehen Sie bitte in der gleichen Weise vor.

Hinweis

Manchmal kommt es beim Nachlegen auf ein zu geringes Glutbett bzw. durch eine unzureichende Luftzufuhr zu einer starken Rauchentwicklung. Es kann sich ein explosives Gas- Luftgemisch entwickeln, das in weiterer Folge zu einer mitunter heftigen Verpuffung führen kann. Aus Sicherheitsgründen wird empfohlen, die Feuerraumtür geschlossen zu halten und die Luftregelung in Anheizstellung zu bringen. Sollte keine Entzündung des Brennstoﬀs erfolgen, leiten Sie nach Beendigung der Rauchentwicklung einen neuen Anheizvorgang ein.



Hinweis

Bei Geräten mit RIKATRONIC3 (elektronische Luftklappenregelung) muss bei Verwendung eines Rauchrohres mit Drosselklappe diese im Heizbetrieb immer geöffnet sein! Verpuffungsgefahr!



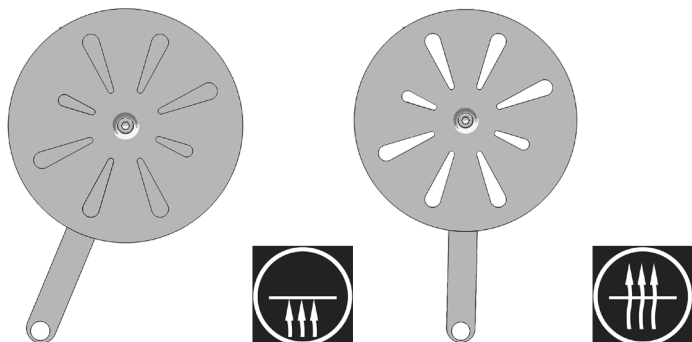
Richtiges Anheizen

Nachdem die Referenzfahrt abgeschlossen ist und die Anzeige **durchgehend rot leuchtet**, öffnen Sie die Feuerraumtür und entfernen Sie die Asche. Öffnen Sie den Rüttelrost vollständig (nur bei Geräten mit Rüttelrost) und legen Sie links und rechts 2 kleine Stücke Spanholz in Längsrichtung auf den Feuerraumboden.

Betätigung des Rüttelrostes

(nur bei Geräten mit Rüttelrost)

Durch das Hin- und Herschieben des Rüttelrostbetätigers wird die Asche vom Feuerraum in die Aschenlade befördert. Dadurch wird im Feuerraum der Weg für die Primärzuluft (über RIKATRONIC3 geregelt) frei, die für die Anheizphase erforderlich ist.



Der Rüttelrost sollte während des Heizbetriebes grundsätzlich offen bleiben.

RIKA-Ökoanzünder

Entzünden Sie die RIKA-Ökoanzünder immer an der roten Spitze. Sie können einen Block, der aus 8 Rippen besteht, auch auf beliebig große Stücke auseinanderbrechen. Die benötigte Menge RIKA-Ökoanzünder hängt auch von der Größe und Beschaffenheit Ihres Brennholzes und dessen Trocknungsgrad ab. Im Idealfall reicht eine Rippe zum Anzünden.



Tipp

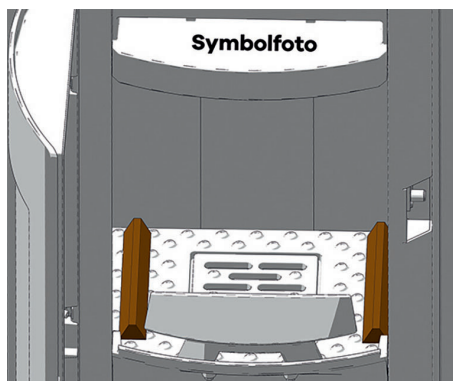
Die Anzünder können Sie unter der Nummer E15834 bei Ihrem RIKA Ofenfachhändler beziehen.



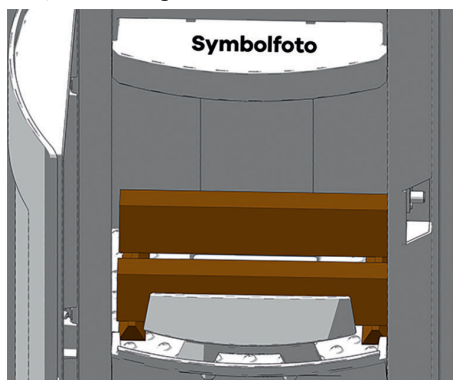
Heizanleitung

Vorbereitung

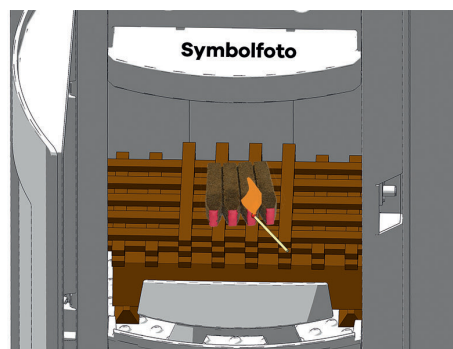
Stecken Sie den Netzstecker ein und betätigen Sie den Hauptschalter an der Ofenrückseite. Der Hauptschalter **leuchtet** nun **grün**. Die Anzeige an der Ofenvorderseite **leuchtet** ebenfalls **grün** für ca. 10 sek und **blinkt anschließend unregelmäßig rot** bis die Referenzfahrt des Luftklappenmotors abgeschlossen ist.



Auf dieses Spanholz legen Sie 2 - 3 kleinere (leicht entzündbare) Holzscheite in Querrichtung.



Schichten Sie auf die Holzscheite nun noch weitere Spanhölzer kreuzweise auf und platzieren Sie je nach Bedarf 2-4 Rippen RIKA-Ökoanzünder auf dem Spanholz. Es kann auch anstelle des Anzünders etwas unbeschichtetes Papier unter dem Spanholz platziert werden.



Entzünden Sie nun den RIKA-Ökoanzünder (bzw. das unbeschichtete Papier) und schließen Sie die Feuerraumtür. Durch richtiges Anheizen wird vor allem einer übermäßigen Rauchentwicklung beim Anheizen entgegengewirkt.

Anheizen

Füllmenge beim Anheizen 2 - 3 Scheite in Summe max. 2,5kg

Sobald die Feuerraumtemperatur 80°C überschreitet, wechselt die Anzeige auf **grün** (wechselt die Anzeige nach dem Schließen der Feuerraumtür nicht innerhalb von 10min auf **grün** so ist der Anheizvorgang fehlgeschlagen, d.h. die benötigte Feuerraumtemperatur von 80°C wurde nicht überschritten).

Nachdem die Anzeige auf **grün** gewechselt hat, beginnt die Abbrandregelung des Anheizens. Die Anheizphase dauert je nach Temperatur und eingelegter Füllmenge ca. 60 min. Diese Zeit ist nötig, um ein entsprechendes Glutbett zu erhalten.

Wechselt die Anzeige von **grün** auf **rot - blinkend** ist der richtige Zeitpunkt zum Nachlegen gekommen.

Nachlegen

Füllmenge beim Nachlegen, je nach Bedarf 2 Scheite in Summe max. 2,5kg

Die **rot – blinkende** Phase variiert je nach Umgebungseinflüssen zwischen 5 und 10 min. Wird die Feuerraumtür geöffnet, wechselt die Anzeige auf **grün - blinkend**.

Bei ausreichendem Temperaturanstieg (Holz nachgelegt und angefeuert) wechselt die Anzeige auf **durchgehend grün** (die RIKATRONIC3 beginnt mit der Abbrandregelung).

Wird kein Temperaturanstieg erkannt, wechselt die Anzeige je nach Feuerraumtemperatur auf den Zustand vor dem Nachlegen, **entweder** auf **rot – blinkend** oder auf **durchgehend rot**.

Ausbrennen

Wird während der **rot – blinkenden** Phase nicht mehr nachgelegt, wechselt die Anzeige auf **durchgehend rot**. Ab diesem Zeitpunkt dürfen keine Holzscheite mehr nachgelegt werden, da kein Entzünden des nachgelegten Holzes mehr gewährleistet werden kann. Der Ofen muss wieder neu angeheizt werden.

ECO-Betrieb



Ist der zu beheizende Raum bzw. der Kaminofen bereits auf Temperatur, ist ein weiterführender Betrieb mit geringerer Heizleistung bzw. Scheitholzaufgabe möglich.

Füllmenge im ECO-Betrieb, 2 Scheite in Summe ca. 1,5kg

Wird beim Nachlegen (nach dem Schließen der Feuerraumtür) die **Eco – Taste** gedrückt, wechselt die Anzeige auf **gelb - blinkend** und der Eco – Betrieb ist aktiviert.

Durch diese Betriebsart wird der Abbrand von geringerer Heizleistung ebenfalls optimal geregelt.

Bei erneutem Drücken der **Eco – Taste** oder Öffnen der Feuerraumtür wechselt die Anzeige von **gelb zurück** auf **grün** und der **Normalbetrieb** ist wieder aktiv.

Vollständiges Schließen der Luftklappen

Die RIKATRONIC3 verfügt über eine Sicherheitseinrichtung die verhindert, dass die Luftklappen während des Heizbetriebs vollständig schließen (Verpuffungsgefahr). Um jedoch bei Ofenstillstand den vorhandenen Luftzug zu unterbinden, können die Luftklappen mit einer Abfolge von „Eco – Taste“ und öffnen bzw. schließen der Feuerraumtür vollständig geschlossen werden.

- Stellen Sie sicher, dass der Ofen abgekühlt, ausgeschaltet und die Feuerraumtür geschlossen ist
- Stecken Sie den Netzstecker ein und betätigen sie den Hauptschalter an der Ofenrückseite
- Warten Sie bis die Referenzfahrt abgeschlossen ist und die Anzeigeleuchte durchgehend „rot“ leuchtet
- Nun halten Sie bei geschlossener Feuerraumtür die „Eco – Taste“ 5 Sek. lang gedrückt bis die Anzeige auf „gelb - blinkend“ wechselt
- Öffnen und schließen Sie die Feuerraumtür, die Anzeige leuchtet nun durchgehend „gelb“
- Drücken Sie die „Eco – Taste“ danach erneut 5 Sek. lang bis ein „Klick Geräusch“ zu hören ist und die Luftklappen vollständig schließen

Sobald die Luftklappen ihre Endposition erreicht haben, erlischt die Anzeige und der Ofen kann ausgeschaltet bzw. der Netzstecker gezogen werden.

Stromausfall

Bei einem Stromausfall bleibt die Luftregelklappe unverändert, bis das Feuer erlischt (keine Anzeige). Ist nach einem kurzfristigen Stromausfall wieder Netzspannung vorhanden, leuchtet die Anzeige wie beim Start 10 sec lang **grün** und wechselt dann aufgrund der erneuten Referenzfahrt des Luftklappenmotors auf **rot - blinkend**.

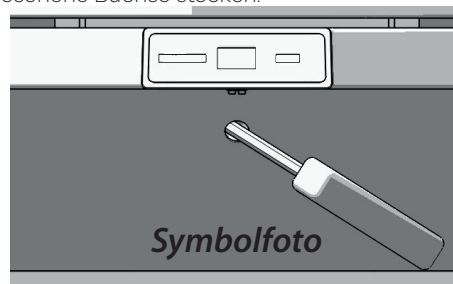
Beträgt die Temperatur des Ofens noch über 80°C verändert sich die Anzeige und die Regelung wechselt in den jeweiligen Zustand. Kühlt der Ofen während des Stromausfalls wieder ab, wechselt die Anzeige auf **durchgehend rot**

Handregelung

Hinweis

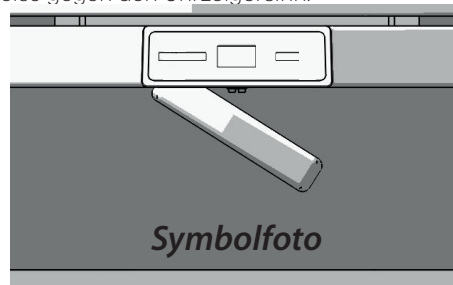
Der manuelle Betrieb darf lediglich bei ausgeschaltetem Gerät erfolgen. Eine andere Vorgehensweise als die unten angeführte kann eine Beschädigung der Bauteile zur Folge haben und führt unweigerlich zu Garantieverlust.

- Den Ofen mittels Betätigung des Hauptschalters ausschalten und den Netzstecker abstecken.
- Den mitgelieferten Steckschlüssel wie abgebildet weit genug in die vorgesehene Buchse stecken.



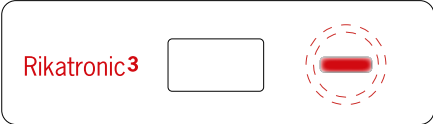
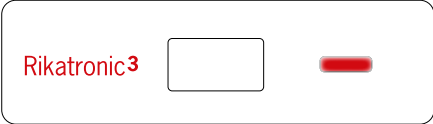
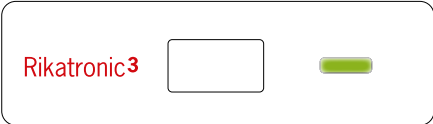
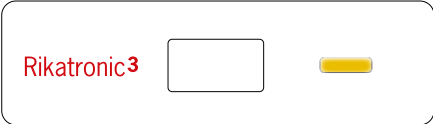
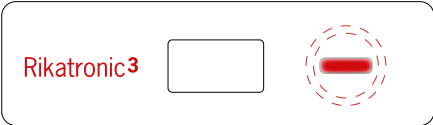
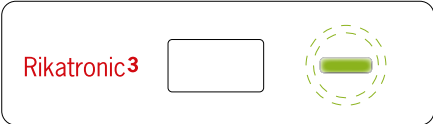
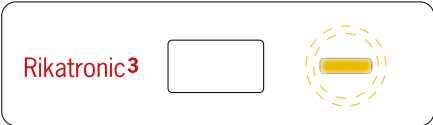
Durch Drehung im Uhrzeigersinn werden die Luftklappen geöffnet, entgegen dem Uhrzeigersinn geschlossen.

- Drehen Sie den Steckschlüssel zuerst in Anheizstellung (öffnen bis ein Anschlag zu spüren ist).
- Um die Luftzufuhr und somit den Abbrand per Hand zu regeln, drehen Sie den Steckschlüssel nach erfolgreicher Anheizphase schrittweise gegen den Uhrzeigersinn.



Hinweis

Achten Sie stets darauf dass der Ofen genügend Luft für die Verbrennung erhält, ansonsten kann dies zu einer erhöhten Rauchentwicklung führen.

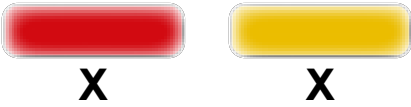
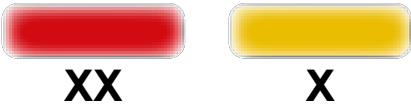
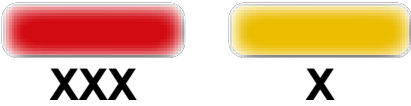
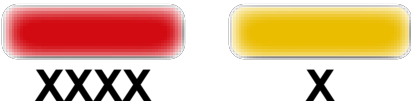
LED Anzeige	Bedeutung	Durchzuführende Maßnahmen
 <p>Die Anzeigeleuchte blinkt unregelmäßig ROT</p>	<p>Der Ofen wurde soeben eingeschaltet und die Luftklappen beginnen ihre Referenzfahrt.</p> <p>Nach einem kurzen Stromausfall startet die Regelung erneut eine Referenzfahrt.</p>	<p>Den Ofen nicht anheizen, bis die Anzeigeleuchte aufhört zu blinken.</p>
 <p>Die Anzeigeleuchte ist durchgehend ROT</p>	<p>Der Brennraum ist kalt und der Ofen befindet sich im Ruhezustand.</p> <p>Die Brennraumtemperatur ist unter die vorgegebene Nachlegetemperatur gefallen.</p>	<p>Der Ofen ist bereit zum Anheizen.</p> <p>Es kann kein optimaler Regelablauf mehr gewährleistet werden, Nachlegen ist untersagt. Der Ofen muss neu angeheizt werden.</p>
 <p>Die Anzeigeleuchte ist durchgehend GRÜN</p>	<p>Der Ofen befindet sich im Regelbetrieb.</p>	
 <p>Die Anzeigeleuchte ist durchgehend GELB</p>	<p>Der Ofen befindet sich im ECO Regelbetrieb.</p>	
 <p>Die Anzeigeleuchte blinkt gleichmäßig ROT</p>	<p>Die vorgegebene Nachlegetemperatur wurde erreicht.</p>	<p>Öffnen Sie die Feuerraumtür und legen Sie Scheitholz nach, oder lassen Sie den Ofen ausgehen.</p>
 <p>Die Anzeigeleuchte blinkt gleichmäßig GRÜN</p>	<p>Der Ofen versucht nach dem Öffnen der Feuerraumtür das nachgelegte Holz anzufeuern.</p>	<p>Eine eventuell vorhandene Drosselklappe und der Rüttelrost sollten während des Heizbetriebes grundsätzlich offen bleiben!</p>
 <p>Die Anzeigeleuchte blinkt gleichmäßig GELB</p>	<p>Nach dem Nachlegen wurde die ECO-Taste gedrückt.</p> <p>Die Magnetschalterabfolge wurde eingeleitet.</p>	<p>siehe "Durchzuführende Maßnahmen - blinkt gleichmäßig grün"</p> <p>siehe „Vollständiges Schließen der Luftklappen“</p>

Warnungen und Fehlermeldungen

Hinweis

Bei wiederkehrenden Fehlermeldungen muss umgehend der Kundendienst verständigt werden!



LED Anzeige	Bedeutung	Durchzuführende Maßnahmen
 <p>Die Anzeigeleuchte blinkt 1x ROT und 1x GELB</p>	<p>Der Temperaturfühler gibt falsche Werte aus.</p> <p>Der Temperaturfühler ist defekt.</p>	<p>Überprüfen Sie ob der Temperaturfühler stark verschmutzt oder verrußt ist und reinigen Sie ihn gegebenenfalls vorsichtig (siehe Reinigung und Wartung).</p> <p>Wenden Sie sich an den RIKA Kundendienst.</p>
 <p>Die Anzeigeleuchte blinkt 2x ROT und 1x GELB</p>	<p>Der Magnetschalter ist defekt oder verklemmt.</p> <p>Die Luftklappen sind verklemmt.</p>	<p>Kontrollieren Sie ob ein Gegenstand die Luftklappen blockiert.</p> <p>Wenden Sie sich an den RIKA Kundendienst.</p>
 <p>Die Anzeigeleuchte blinkt 3x ROT und 1x GELB</p>	<p>Der Luftklappenmotor kann seine Position nicht anfahren.</p>	<p>Wenden Sie sich an den RIKA Kundendienst.</p>
 <p>Die Anzeigeleuchte blinkt 4x ROT und 1x GELB</p>	<p>Das vollständige Schließen der Luftklappen ist nicht möglich.</p>	<p>Wenden Sie sich an den RIKA Kundendienst.</p>

Grundsätzliche Hinweise

Hinweis

Achten Sie darauf, dass Sie bei Reinigungstätigkeiten (Staubsaugen) rund um den Ofen während des Heizbetriebes nicht in die Verbrennungsluftleitung hineinsaugen. Sie könnten dabei Glutteile herausaugen – BRANDGEFAHR!

Hinweis

Ihr Ofen muss abgekühlt sein, ehe Wartungstätigkeiten vorgenommen werden dürfen.
Modell RIKATRONIC3: Manipulationen am Gerät nur dann vornehmen, wenn der Ofen ausgeschaltet ist und der Netzstecker des Ofens aus der Steckdose gezogen ist.

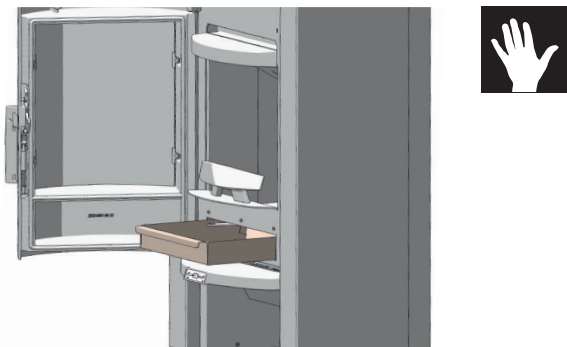
Die Häufigkeit, mit der Ihr Kaminofen zu reinigen ist, sowie Wartungsintervalle hängen von dem von Ihnen verwendeten Brennstoff ab. Hoher Feuchtigkeitsgehalt, Asche, Staub und Späne können die notwendigen Wartungsintervalle mehr als verdoppeln. Wir möchten noch einmal darauf hinweisen, dass Sie nur Holz verwenden welches gut gelagert, trocken und unbehandelt ist.

Hinweis

In der Asche kann Glut verborgen sein – nur in Blechgefäße füllen!
Im ausgekühlten Zustand im Restmüll entsorgen!

Aschelade entleeren

Entleeren Sie regelmäßig die Aschelade. Sie können die Aschelade bei geöffneter Feuerraumtür einfach nach vorne herausziehen.



Türkontakt kontrollieren

(Nur bei Modellen mit Rikatronic)

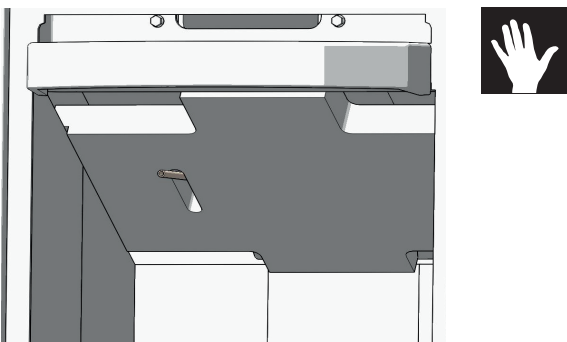
Kontrollieren Sie in regelmäßigen Abständen die Funktion des Türkontaktschalters.

Drücken Sie den Türkontakt mehrmals per Hand um ein Festsitzen zu vermeiden.

Reinigung Flammtemperaturfühler

(Nur bei Modell Rikatronic3)

Befreien Sie den Flammtemperaturfühler in regelmäßigen Abständen von Ascheablagerungen. Verwenden Sie hierfür ein sauberes Reinigungstuch oder Zeitungspapier.



Türglas reinigen

Das Glas der Feuerraumtüre reinigen Sie am besten mit einem feuchten Lappen. Hartnäckiger Schmutz löst sich mit einem speziellen Reinigungsmittel (ohne ätzende Säuren u. Lösungsmittel – Gefahr für die Glasoberfläche), das bei Ihrem Ofenfachhändler erhältlich ist.

Hinweis

Zur Reinigung des Holztürgriffes bitte keinesfalls scheuernde oder aggressive Reinigungsmittel verwenden, diese schaden dem Holz!

Reinigen lackierter Flächen

Lackflächen mit einem feuchten Tuch abwischen, nicht scheuern. Keine lösungsmittelhaltigen Reiniger verwenden.

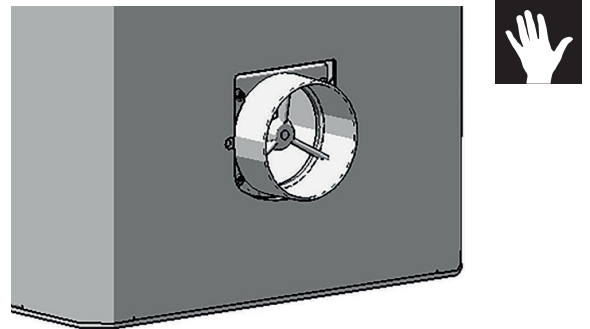
Konvektionsluftöffnungen

Saugen Sie die Konvektionsluftöffnungen regelmäßig von Staubablagerungen frei.

Vor Beginn der neuen Heizsaison sollte der Ofen gründlich gereinigt werden, um zu starke Geruchsbelastigung zu vermeiden.

Verbrennungsluft - Ansaugstutzen

Saugen Sie auch wenn nötig den Luftansaugstutzen aus.



Hinweis

Nur bei kaltem Ofen! Der Ofen darf nicht in Betrieb sein.

Reinigen der Rauchgaswege

(1 x jährlich)

Nehmen Sie die Rauchrohre ab, dann den Kaminanschluss überprüfen und reinigen. Die Ablagerungen von Ruß und Staub im Ofen und in den Rauchrohren können abgebürstet und abgesaugt werden.

Hinweis

Angesammelte Flugasche kann die Leistung des Ofens beeinträchtigen und ein Sicherheitsrisiko darstellen!

Türdichtung inspizieren

Der Zustand der Dichtungen an Türe und Türglas sollte mind. 1x im Jahr überprüft werden. Dichtung je nach Zustand reparieren oder ersetzen.

Hinweis

Nur intakte Dichtungen garantieren die einwandfreie Funktion Ihres Kaminofens!

10. MONTAGE/DEMONTAGE STEIN UND OPTIONEN

Hinweis

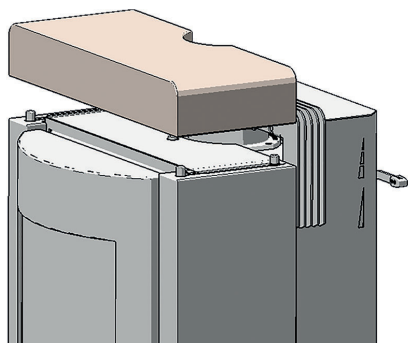
Manipulationen am Gerät nur dann vornehmen, wenn der Netzstecker des Ofens (RIKATRONIC3) aus der Steckdose gezogen und der Ofen vollständig abgekühlt ist.

Hinweis

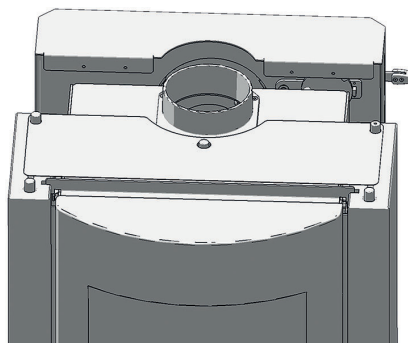
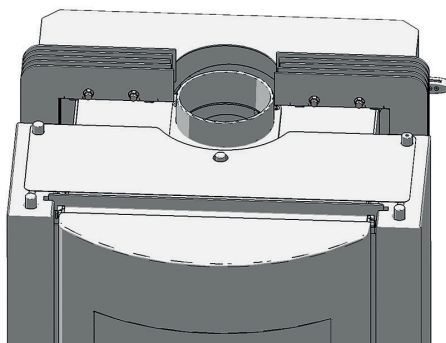
Bei allen Umbautätigkeiten sollten Sie besonders auf ihre Finger bzw. alle Verkleidungsteile und Ofenanbauteile achten. Wählen Sie weiche Unterlagen, damit Sie Ihre Wohnraumeinrichtung und die Ofenverkleidungsteile nicht zerkratzen.

Umrüsten auf Rauchrohranschluss hinten

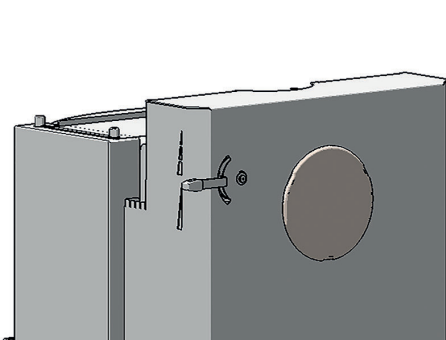
Entfernen Sie den Steindeckel durch einfaches Hochheben.



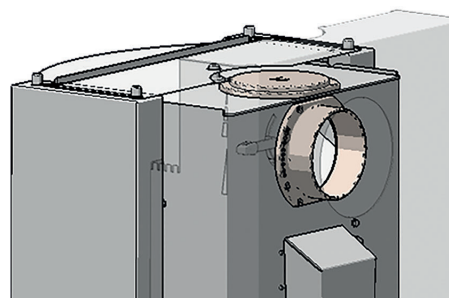
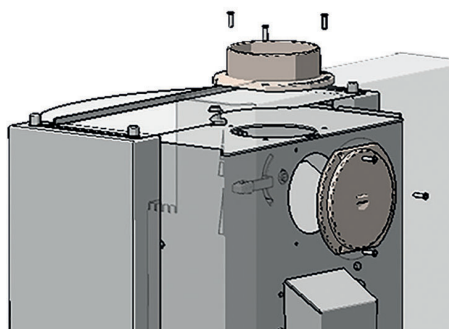
Entfernen Sie die Lamellen indem Sie die beiden Sechskantschrauben lösen.



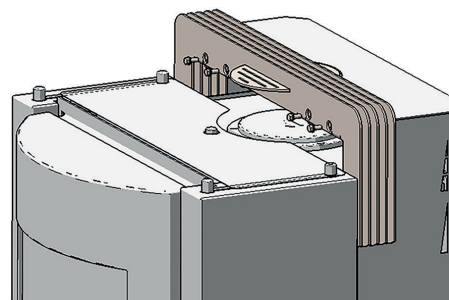
Entfernen Sie den vorgestanzten runden Ausschnitt in der Rückwand.



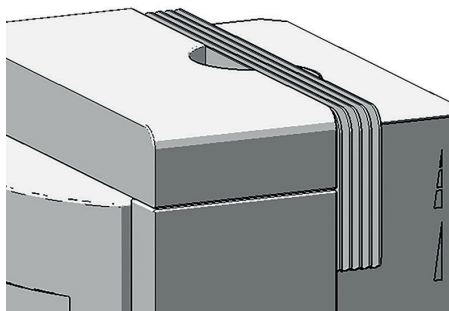
Tauschen Sie den Rauchgasstutzen und den Kochdeckel gegeneinander aus.



Montieren Sie die neue Lamelle (muss optional bestellt werden).

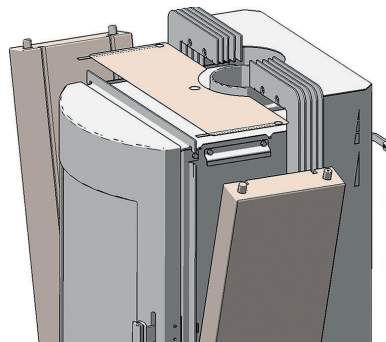


Setzen Sie den Steindeckel wieder auf.



Demontage Stein

Das Blech zur Sicherung der Seitenteile können Sie einfach anheben. Sichern Sie dabei die Seitenteile um ein mögliches Wegkippen zu verhindern. Legen Sie die Steine auf einer weichen Unterlage ab.



Problemfall 1

Feuer brennt mit schwacher, orangefarbener Flamme, das Fenster verrußt

Ursache(n)

- Schlechter Kaminzug
- Feuchtes Holz
- Unsachgemäßes Anheizen
- Ofen ist innen verrußt

Mögliche Lösungen

- Prüfen ob Rauchgaszüge mit Asche verstopft sind (siehe REINIGUNG/WARTUNG)
- Trockenes Holz und richtige Brennstoffmenge verwenden (siehe KLEINE BRENNSTOFFKUNDE SCHEITHOLZ)
- Prüfen ob Ansaugstutzen bzw. Lufteinlasskanal oder Rauchrohr blockiert bzw. verstopft sind
- Türdichtung und Putzdeckeldichtung auf Undichtheiten überprüfen (siehe REINIGUNG/WARTUNG)
- Service von autorisiertem Fachbetrieb vornehmen lassen
- Von Zeit zu Zeit (je nach Gebrauch) muss jede Glasscheibe mit Glasreiniger gereinigt werden.

Problemfall 2

Ofen riecht stark und gibt Rauch in den Raum ab

Ursache(n)

- Einbrennphase (Inbetriebnahme)
- Ofen ist verstaubt und/oder verschmutzt

Mögliche Lösungen

- Einbrennphase abwarten und ausreichend lüften
- Saugen Sie die Konvektionsluftöffnungen regelmäßig von Staubablagerungen frei.

Problemfall 3

Rauchgasaustritt beim Nachlegen und während der Heizphase

Ursache(n)

- zu schnelles Öffnen der Feuerraumtür
- zu viel Asche im Brennraum
- zu forsches Nachlegen von Scheitholz
- zu geringer Schornsteinzug
- Rauchrohranschluss undicht
- Scheitholzabbrand noch im Gange (sichtbare Flamme)

Mögliche Lösungen

- langsames Öffnen der Feuerraumtür
- regelmäßige Reinigung des Brennraumes (Aussaugen)
- behutsames Einlegen des Scheitholzes
- Schornstein prüfen
- Verbindungsstellen überprüfen und ggf. neu abdichten
- Nachlegen erst bei erloschener Flamme
- Dichtungen prüfen und erneuern (Feuerraumtür,...)

12. GARANTIEBEDINGUNGEN

Wir empfehlen Ihnen die Inbetriebnahme durch einen RIKA-zertifizierten Techniker durchführen zu lassen.

Diese Garantiebedingungen gelten nur für das europäische Festland. Für alle übrigen Länder gelten gesonderte Bedingungen des Importeurs im jeweiligen Land. Im Zweifelsfall sowie bei fehlenden oder fehlerhaften Übersetzungen gilt immer die deutsche Fassung als allein Gültige.

Im Sinne einer rechtzeitigen Schadensbegrenzung ist der Garantieanspruch seitens des Anspruchnehmers beim RIKA Fach- bzw. Vertragshändler schriftlich geltend zu machen.

Hierbei sind folgende Dokumente vorzulegen:

- Schriftlicher Reklamationsgrund
- Rechnung
- Inbetriebnahme-Protokoll
- Modellname und Seriennummer

RIKA GARANTIE

5 JAHRE

auf den geschweißten Ofenkörper.

Bei Pelletöfen bis 10.000 kg verbrauchte Pellets, maximal aber 5 Jahre.

Dies betrifft ausschließlich Defekte an Material und Verarbeitung sowie die kostenlose Ersatzteillieferung. Arbeits- und Wartezeiten werden durch die Herstellergarantie nicht abgegolten.

Voraussetzung für die Garantieleistung ist:

- Es dürfen ausschließlich vom Hersteller gelieferte Originalteile verwendet werden.
- Sachgemäße Installation des Ofens laut der jeweils zum Zeitpunkt des Kaufdatums aktuellen Bedienungsanleitung
- Der Ofenanschluss muss durch einen für derartige Öfen ausgewiesenen Fachmann erfolgen.
- Die Inbetriebnahme erfolgt durch einen RIKA-zertifizierten Techniker.

Bei Nichtbeachtung der genannten Punkte erlischt der Garantieanspruch!

Alle etwaigen Kosten, die dem Hersteller durch eine ungerechtfertigte Garantieeinanspruchnahme entstehen, werden dem Anspruchnehmer rückbelastet. Ebenso ausgenommen von der Garantie sind Schäden, die durch Nichtbeachtung der Herstellervorschriften zum Betrieb des Gerätes entstehen oder verursacht werden wie Überhitzung, Verwendung nicht zugelassener Brennstoffe, unsachgemäßer Eingriff am Gerät oder der Abgasleitung, ein fehlerhaft auf das Gerät eingestellter bzw. ungenügender oder zu starker Kaminzug, Kondenswasser, nicht durchgeführte oder mangelhafte Wartung bzw. Reinigung, Nichtbeachtung der jeweils geltenden baurechtlichen Vorschriften, unsachgemäße Bedienung vom Betreiber oder Dritten, Transport- und Handlungsschäden.

VON DER GARANTIE BLEIBEN GESETZLICHE GEWÄHRLEISTUNGSBESTIMMUNGEN UNBERÜHRT!

13. GEWÄHRLEISTUNGSBEDINGUNGEN

Hierfür sind die jeweiligen AGBs bzw. die Gewährleistungsbestimmungen des RIKA Fachhändlers zu beachten.

Ausgenommen von der Gewährleistung sind:

1. Verschleißteile (normale Abnutzung, die nicht auf einem Mangel beruht)
2. feuerberührte Teile wie Glas, Brenmulden, Roste, Zugplatten, Umlenkplatten, Feuerraumauskleidungen (z.B. Schamotte), Keramiken, Zündelemente, Sensoren, Brennraumfühler und Temperaturwächter
3. Lack, Oberflächenbeschichtungen (z.B. Griffe, Blenden)
4. Dichtungen
5. Natursteine, Thermosteine etc.

gültig ab 01.12.2020

14. ANGABEN ZUR ENTSORGUNG

Die Firma RIKA Innovative Ofentechnik GmbH hat sich zum Ziel gesetzt, dass ihre Produkte über den gesamten Produktlebenszyklus umweltfreundlich sind. Wir fühlen uns auch über das Produktlebensende hinaus diesem Ziel verpflichtet.

Hinweis

Für eine Ordnungsgemäße Entsorgung des Gerätes empfehlen wir mit einem lokalen Entsorgungsunternehmen Kontakt aufzunehmen.

Hinweis

Für eine fachgerechte Demontage/Zerlegung des Gerätes wenden Sie sich bitte an Ihren RIKA-Fachhändler.

Hinweis

Wir empfehlen Ihnen, die feuerberührten Teile wie Glas, Brennmulden, Roste, Zugplatten, Umlenkplatten, Feuerraumauskleidungen (z.B. Schamotte), Keramiken, Zündelemente, Sensoren, Brennraumfühler und Temperaturwächter herauszunehmen und im Hausmüll zu entsorgen.

Angaben zu den einzelnen Gerätebestandteilen

- **Elektro- bzw. Elektronikkomponenten:** Die Elektro- bzw. Elektronikkomponenten durch Ausbauen aus dem Gerät entfernen. Diese Komponenten dürfen nicht über den Restmüll entsorgt werden. Eine fachgerechte Entsorgung sollte über das Elektro-Altgeräte-Rücknahme-System erfolgen.
- **Schamotte im Feuerraum:** Bauteile aus Schamotte, die im Feuerraum verbaut worden sind, aus dem Gerät herausnehmen. Falls vorhanden, müssen Befestigungselemente vorher entfernt werden. Feuer- bzw. abgasberührte Bauteile aus Schamotte müssen entsorgt werden, eine Wiederverwendung oder ein Recycling ist nicht möglich.
- **Vermiculite im Feuerraum:** Vermiculit, das im Feuerraum verbaut worden ist, aus dem Gerät herausnehmen. Falls vorhanden, müssen Befestigungselemente vorher entfernt werden. Feuer- bzw. abgasberührte Vermiculite muss entsorgt werden, eine Wiederverwendung oder ein Recycling ist nicht möglich.
- **Glaskeramikscheibe:** Die Glaskeramikscheibe mit geeignetem Werkzeug ausbauen. Dichtungen entfernen und falls vorhanden vom Rahmen trennen. Transparente Glaskeramik kann grundsätzlich recycelt werden, muss dafür jedoch in dekorierte und nicht-dekorierte Scheiben getrennt werden. Die Glaskeramikscheibe kann als Bauschutt entsorgt werden.
- **Stahlblech:** Die Komponenten des Gerätes aus Stahlblech durch Auseinanderschrauben oder -flexen (alternativ durch mechanisches Zerkleinern) demontieren. Falls vorhanden, Dichtungen vorher entfernen. Die Stahlblechteile als Metallschrott entsorgen.
- **Guss:** Die Komponenten des Gerätes aus Guss durch Auseinanderschrauben oder -flexen (alternativ durch mechanisches Zerkleinern) demontieren. Falls vorhanden, Dichtungen vorher entfernen. Die Gussteile als Metallschrott entsorgen.
- **Naturstein:** Vorhandenen Naturstein mechanisch vom Gerät entfernen und als Bauschutt entsorgen.
- **Dichtungen (Glasfaser):** Die Dichtungen mechanisch aus dem Gerät entfernen. Diese Komponenten dürfen nicht über den Restmüll entsorgt werden, da Glasfaserabfall nicht durch Verbrennung zerstört werden kann. Dichtungen als Glas- und Keramikfasern (künstliche Mineralfasern) entsorgen.
- **Griffe und Deko-Elemente aus Metall:** Falls vorhanden, Griffe und Deko-Elemente aus Metall ab- bzw. ausbauen und als Metallschrott entsorgen.

Hinweis

Bitte beachten Sie bei allen Komponenten die lokalen Entsorgungsmöglichkeiten.

Auszug aus dem Abfallschlüssel der Verordnung über das Europäische Abfallverzeichnis

Abfallschlüssel	Abfallart
15 01 03	Verpackung aus Holz
17 01 03	Fliesen und Keramik
17 02 02	Glas
17 04 05	Eisen und Stahl
17 05 04	Boden und Steine

Elektro-Entsorgung und Recycling

Durch die Umsetzung der europäischen Richtlinie 2012/19/EU über Elektro- und Elektronik-Altgeräte (WEEE) und anderer lokaler Regularien unterstützen wir den Aufbau von Rücknahme- und Recycling-Systemen.

Altgeräte können problemlos den kommunalen Abfallsammelstellen zur Wiederverwertung zugeführt werden. Beachten Sie hierzu die nationalen Bestimmungen.



Das Gerät darf nicht im normalen Hausmüll entsorgt werden.



RIKA Innovative Ofentechnik GmbH

Müllerviertel 20

4563 Micheldorf / AUSTRIA

Tel.: +43 (0)7582/686 - 41, Fax: -43

verkauf@rika.at

www.rika.at

Technische und optische Änderungen, sowie
Satz- und Druckfehler vorbehalten

© 2022 | RIKA Innovative Ofentechnik GmbH