



Symbol of Fire

Wir haben es uns zur Aufgabe gemacht, das Feuer in seiner ganzen Schönheit und Kraft in unseren Kaminöfen aufleben zu lassen.

Ob solide, modern oder klassisch zeitlos, jede unserer knisternden Vielfalten stellt eine individuelle Persönlichkeit dar.

Unnachgiebig und ehrgeizig entwickeln wir unsere Kaminöfen um sämtlichen

Bedürfnissen und Vorschriften auch zukünftig gerecht zu werden. In Harmonie mit Mensch und Natur.

Unser Ziel ist es, Ihre Erwartungen zu übertreffen!

Unsere Kaminöfen

Isea
Seite 4 - 7



Bellano
Seite 8 - 11



Aria
Seite 12 - 15



Perla XT
Seite 16 - 19



Maestro
Seite 20-23



Fortuna XS
Seite 24 - 27



Gusto Back
Seite 28 - 31



Bermuda
Seite 32 -35



Canto AMS
Seite 36 - 39



Canto XS
Seite 40 - 41



Aura Dea
Seite 42 - 45



Aura
Seite 46 - 49



Picco XT
Seite 50 - 53



Cantara
Seite 54 - 55





Isea

Zeitgemäß, schlicht und modern

Dieser formschöne kompakte Kaminofen wird Sie durch einen überzeugenden Auftritt begeistern.

Seine Größe und Heizleistung sind optimal aufeinander abgestimmt. Der Türgriff aus Nussbaumholz und die Luftschieber aus Edelstahl sind nicht nur optisch ansprechend, sondern verfügen zudem über eine angenehme Haptik. Ob als puristische Stahlvariante oder in einer eleganten Natursteinausführung, beides beschert Ihnen viele wohlige warme Abende am romantisch knisternden Feuer.





Optionaler Speicherblock



Design Luftregler



Feuerraum und Aschekasten



Isea Stahl



Isea Seitenteile und Topplatte aus Serpentinstein

- Stahl (S)- und Serpentinsteinvariante (ST)
- Korpus in schwarz
- Türgriffstange aus Nussbaumholz
- Externer Luftanschluss
- Raumluftunterstützend
- Fester Feuerrost aus Gusseisen
- Feuerraum mit „Keranova“ Speicherbeton ausgekleidet
- Scheibenspülung
- Holzfachtüre
- Stellfüße
- Optionale Speicherelemente ca. 15 kg



Stahltopplatte



Griff aus Edelstahl und Holz



Maße (H x B x T)	1108 x 475 x 365 mm (ST) 1072 x 470 x 360 mm (S)
Nennwärmeleistung	4,5 kW (Mittelwert)
Abgasstutzen	150 mm
Abgasanschluss	oben / hinten
Gewicht	Stein 140 kg / Stahl 100 kg
Abgastemperatur	232 °C
Mindestförderdruck	12 Pa
Raumheizvermögen	ca. 140 m ³
Wirkungsgrad	ca. 81 %
Feuerraum (H x B x T)	ca. 250 x 270 x 270 mm
Brennstoff	Holz, Holzbrickets
Externer Luftanschluss	100 mm (hinten)
Abstand zu brennbaren Bauteilen: hinten: 25 cm, vorne: 85 cm, seitlich: 35 cm	

Bellano

Schönheit in Form

Mit einer großen geschwungenen Glasfront und geradlinigen eleganten Seiten, passt sich dieser gelungene Kaminofen Ihrem Wohnambiente optimal an. Die elegante, selbstverriegelnde Feuer-raumtüre bietet höchste Sicherheit und einen haptischen und optischen Genuss. Zudem machen ihn seine ausgezeichneten Verbrennungswerte zu einer sicheren Investition für die Zukunft.



Bellano

- Stahl- und Serpentinsteinvariante
- Korpus in schwarz
- Selbstverriegelnde Feuerraumtüre
- Externer Luftanschluss
100 mm (raumlufunterstützend)
- Feuerrost aus Gusseisen
- Ascheschublade
- Scheibenspülung
- Feuerraum mit „Keranova“ Speicher-
beton ausgekleidet



Feuerraum



Selbstverriegelnde Feuerraumtüre



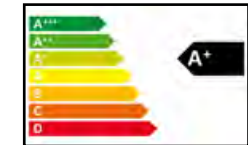
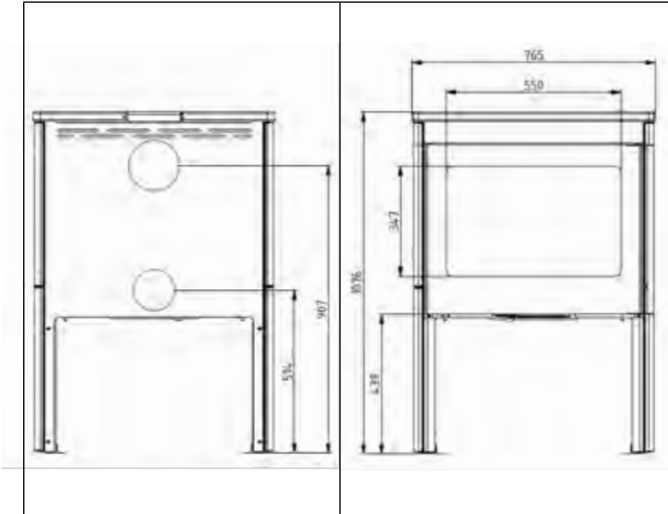
Bellano Stahl



Stahltopplatte



Bellano Seitenteile und Topplatte
aus Serpentinsteine



Maße (H x B x T)	1053/1076 x 750 x 502 mm
Nennwärmeleistung	8 kW (Mittelwert)
Abgasstutzen	150 mm
Abgasanschluss	oben / hinten
Gewicht	ca. 130 / 220 kg
Abgasmassenstrom	7,3 g/s
Abgastemperatur	312 °C
Mindestförderdruck	12 Pa
Raumheizvermögen	ca. 160 m ³
Wirkungsgrad	ca. 80 %
Feuerraum (H x B x T)	ca. 300 x 550 x 380 mm
Brennstoff	Holz, Braunkohlebriketts
Externer Luftanschluss	100 mm (hinten)

Abstand zu brennbaren Bauteilen:
hinten: 40 cm, vorne: 125 cm, seitlich: 40 cm



Aria

Nicht nur heiße Luft

Das ist nicht nur einfach so ein Kaminofen. Aria ist viel mehr... Reale Leidenschaft, pure Ästhetik und der wohltuende heiße Atem des Feuers!

360° Drehbarkeit, lässt keinen schönen Augenblick an Ihnen vorübergehen. Funktionalität, Haptik und zukunftsweisende Heiztechnik stehen im Einklang mit Sicherheit, Komfort und Umwelt.

Feuerfrei - bedenkenlos und sicher!



Aria



Topplatte aus Serpentinsteine



Türgriff aus edlem Holz



Luftregler aus Edelstahl



Aria mit Topplatte aus Shanxi Black

- Türe feststellbar
- Scheibenspülung
- Stahl Korpus schwarz lackiert
- Rüttelrost aus Gusseisen
- Feuerraum aus Schamotte
- Türgriffstange aus Holz
- Holzfachtüre
- Drehbar 360°
- Optionale Speichersteine
- Natursteintopplatten 70 mm wahlweise:
Shanxi Black oder Serpentinsteine
- Design Feuerraummulde aus Guss
- Externer Luftanschluss
(raumluftunterstützend)



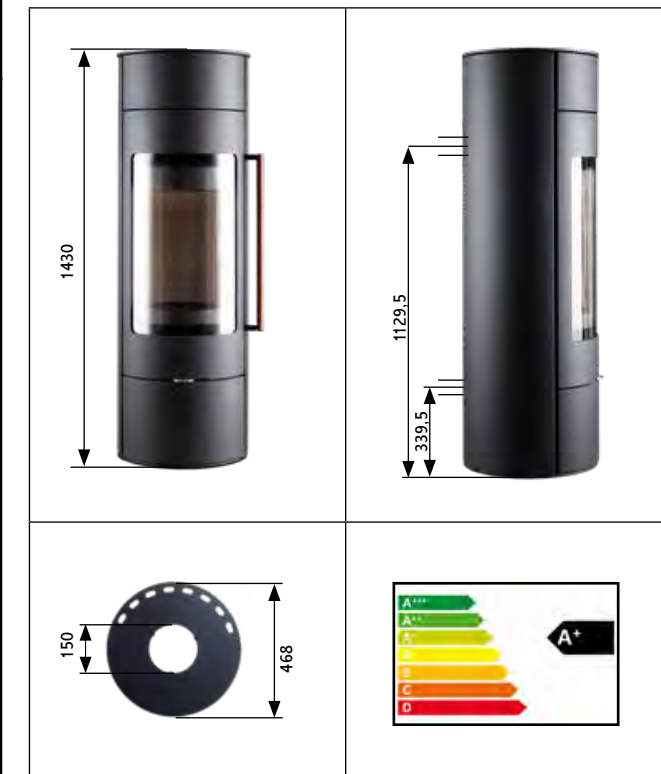
Shanxi Black



Serpentino



Optionale Speichersteine



Maße (H x B x T)	1430 x 460 x 460 mm
Nennwärmeleistung	6 kW (Mittelwert)
Abgasstutzen	150 mm
Abgasanschluss	oben / hinten
Gewicht	ca. 171 kg
Abgastemperatur	235 °C
Mindestförderdruck	11 Pa
Raumheizvermögen	ca. 140 m ³
Wirkungsgrad	ca. 81 %
Feuerraum (H x B x T)	ca. 400 x 300 x 320 mm
Brennstoff	Holz, Holzbriketts
Externer Luftanschluss	125 mm (hinten / unten)
Abstand zu brennbaren Bauteilen: hinten: 15 cm, vorne: 80 cm, seitlich: 35 cm	

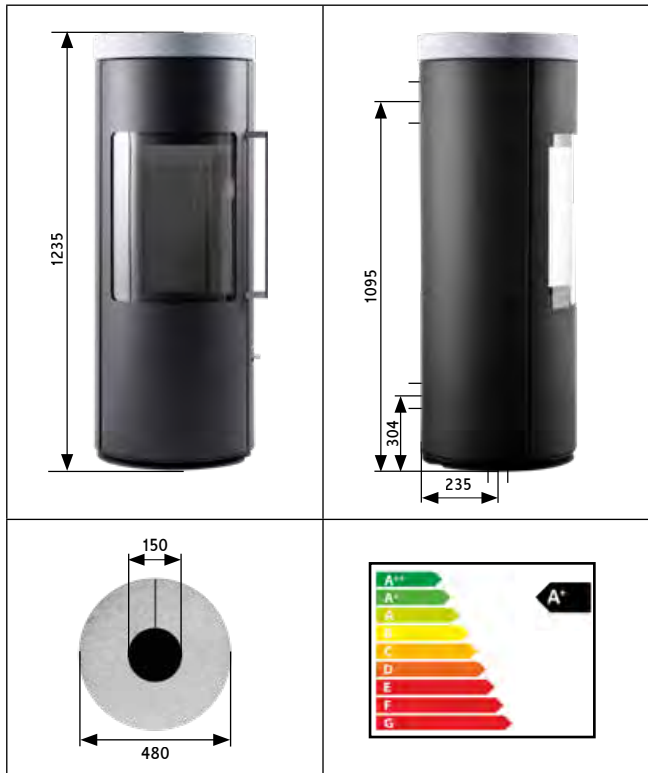
Perla XT

Brennende Leidenschaft

Durch die Möglichkeit sich zu drehen, entfaltet er seine zeitlos filigrane Form an jeder Stelle im Raum. Ausdruck und Eleganz. Ob mit Stein-Topplatte oder als reine Stahlvariante, der Perla XT macht immer eine gute Figur. Abgerundet wird das Design durch einen soliden hydraulischen Verschluss und einer abnehmbaren Griffstange (Kindersicherung). Modernste Feuerungstechnik ermöglicht eine besonders saubere und emissionsarme Verbrennung. In Kombination mit einem außergewöhnlich hohen Wirkungsgrad lässt der Perla XT keine Wünsche offen.



Perla XT



Maße (H x B x T)	1235 x 480 x 480 mm
Nennwärmeleistung	7 kW (Mittelwert)
Abgasstutzen	150 mm
Abgasanschluss	oben / hinten
Gewicht	ca. 178 kg
Abgasmassenstrom	7 g/s
Abgastemperatur	244 °C
Mindestförderdruck	12 Pa
Raumheizvermögen	ca. 150 m ³
Wirkungsgrad	ca. 82 %
Feuerraum (H x B x T)	440 x 340 x 330 mm
Brennstoff	Holz, Holzbriketts
Externer Luftanschluss	125 mm (hinten o. unten)
Abstand zu brennbaren Bauteilen: hinten: 20 cm, vorne: 80 cm, seitlich: 20 cm	



Topplatte aus Shanxi Black



- Drehplatte 360° drehbar
- Hydraulisch selbstschließende Feuerraumtüre
- Korpus in schwarz
- Topplatten wahlweise in Serpentino oder Shanxi Black
- Runder Edelstahlgriff selbstkühlend, abnehmbar (Kindersicherung)
- Aschekasten arretierbar
- Feuerraumtüre feststellbar
- Holzfach hinter der Türe
- Scheibenspülung
- Rüttelrost aus Gusseisen
- Externer Luftanschluss (raumluftunterstützend)



Shanxi Black



Serpentino



Eleganter Luftregler



Topplatte aus Serpentinestein



Selbstschließende Feuerraumtüre

Maestro AMS

Der Chef

Seine majestätische und imposante Erscheinung lässt jedes Kaminofenherz höherschlagen.

Dieser Meister seiner Klasse ist weder bescheiden noch zurückhaltend. Unser Maestro ist der wahrgewordene Traum vom Feuerwahnsinn.

Die großzügig gehaltene Panoramascheibe ermöglicht einen unbeschreiblichen Einblick auf ein Flammenspektakel das seines Gleichen sucht.

Ist der Ofen erstmal aus...? Auch hier zeigt Maestro seine volle Größe. Viele weitere Stunden wohltuende Speicherwärme durch seinen integrierten Keranova Speicherblock.



Maestro AMS



AMS Speicherblock Accumulation Modul System

Durch das Accumulation Modul System (AMS), ein optionaler hochentwickelter Speicherblock aus Feuerbeton, wird eine äußerst effiziente Wärmespeicherung erzielt. Das AMS erreicht nach einer 3 stündigen Heizphase bis zu 140°C. Nach 6-8 stündiger Abkühlphase kann das AMS immernoch etwa 50°C messen. Dadurch eignen sich Kaminöfen mit AMS-Technologie hervorragend als Nacht-Speicheröfen.

- Externer Luftanschluss (raumlufunterstützend)
- Optionaler Speicherblock aus „Keranova“ Feuerbeton
- Große U-förmige Panoramasscheiben
- Korpus in schwarz
- Scheibenspülung
- Rüttelrost aus Gusseisen
- Holzfachtüre



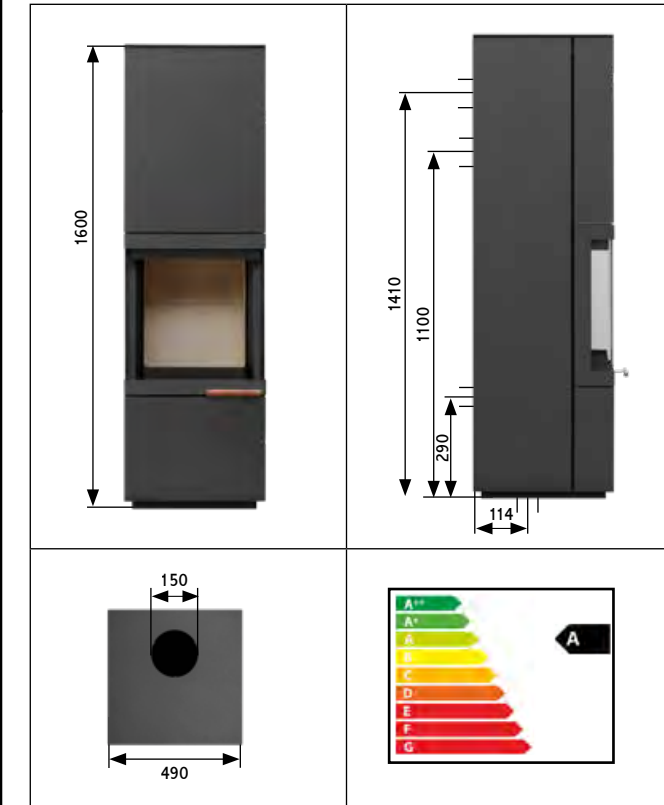
Brennkammer, Aschekasten, Luftschieber



Griff aus edlem Holz



Stahltopplatte



Maße (H x B x T)	1600 x 490 x 490 mm
Nennwärmeleistung	8 kW (Mittelwert)
Abgasstutzen	150 mm
Abgasanschluss	oben / hinten
Gewicht	ca. 205 kg
Abgasmassenstrom	9,6 g/s
Abgastemperatur	214 °C
Mindestförderdruck	12 Pa
Raumheizvermögen	ca. 160 m ³
Wirkungsgrad	ca. 79 %
Feuerraum (H x B x T)	430 x 360 x 350 mm
Brennstoff	Holz, Holzbriketts
Externer Luftanschluss	125 mm (hinten o. unten)

Abstand zu brennbaren Bauteilen:
hinten: 20 cm, vorne: 80 cm, seitlich: 20 cm



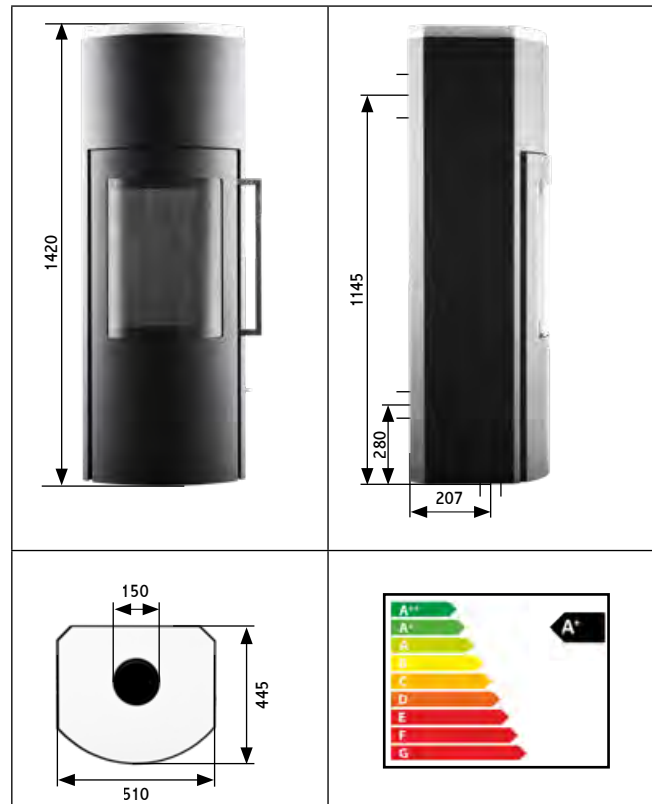
Fortuna XS

Die perfekte Variante

Die Vorzüge der technischen Feinheiten des Fortuna, schlank und geradlinig ummantelt.

Ein wahrer Genuss für den Ästhet. Kurven, flache Elemente und ideale Proportionen kombiniert mit geringsten Staubemissionswerten lassen keine andere Wahl als den Fortuna XS.





Maße (H x B x T)	1420 x 510 x 445 mm
Nennwärmeleistung	7 kW (Mittelwert)
Abgasstutzen	150 mm
Abgasanschluss	oben / hinten
Gewicht	ca. 220 kg
Abgasmassenstrom	7 g/s
Abgastemperatur	244 °C
Mindestförderdruck	12 Pa
Raumheizvermögen	ca. 150 m ³
Wirkungsgrad	ca. 82 %
Feuerraum (H x B x T)	ca. 440 x 340 x 330 mm
Brennstoff	Holz, Braunkohlebriketts
Externer Luftanschluss	125 mm (hinten o. unten)
Abstand zu brennbaren Bauteilen: hinten: 20 cm, vorne: 80 cm, seitlich: 20 cm	



Seitenansicht



Abgesetzte Türe



AMS Speicherblock

Accumulation Modul System

Durch das Accumulation Modul System (AMS), ein optionaler hochentwickelter Speicherblock aus Feuerbeton, wird eine äußerst effiziente Wärmespeicherung erzielt. Das AMS erreicht nach einer 3 stündigen Heizphase bis zu 140°C. Nach 4-6 stündiger Abkühlphase kann das AMS immernoch etwa 50°C messen. Dadurch eignen sich Kaminöfen mit AMS-Technologie hervorragend als Nacht-Speicheröfen.

- Hydraulisch selbstschließende Feuerraumtüre
- Korpus in schwarz
- „Keranova“ Topplatte aus Speicherbeton weiß (35 kg)
- Flacher Edelstahlgriff selbstkühlend, abnehmbar (Kindersicherung)
- Aschekasten arretierbar
- Feuerraumtüre feststellbar
- Holzfach hinter der Türe
- Scheibenspülung
- Rüttelrost aus Gusseisen
- Externer Luftanschluss (raumluftunterstützend)
- Optionaler Speicherblock AMS aus Feuerbeton (20 kg)



Gusto Back

Pures Backvergnügen

Ob Bratpfel, Frühstücksbrötchen oder Pizza: Im hochwertigen, mit Edelstahl ausgekleideten Backfach können Sie Ihrer Probierfreude freien Lauf lassen. Ein Thermometer zeigt Ihnen die Temperatur an, die Sie über einen Drehregler regulieren können. So haben Sie immer die Kontrolle über Ihre Köstlichkeiten.



Gusto Back

- Edelstahl-Backfach mit Thermometer
- Backfachtemperatur ca. 200 - 220° C
- Backen auf Lavastein oder auf Edelstahlschale
- Externer Luftanschluss (raumluftunterstützend)
- Rüttelrost aus Gusseisen
- Scheibenspülung
- Holzfachtüre
- Korpus schwarz
- Topplatte und Seitenteile (60mm) aus Serpentino
- Optionaler 360° Drehteller



Edelstahlschale, Lavastein



Backfach, Holzgriff



Thermometer, Edelstahlschale mit Lavastein



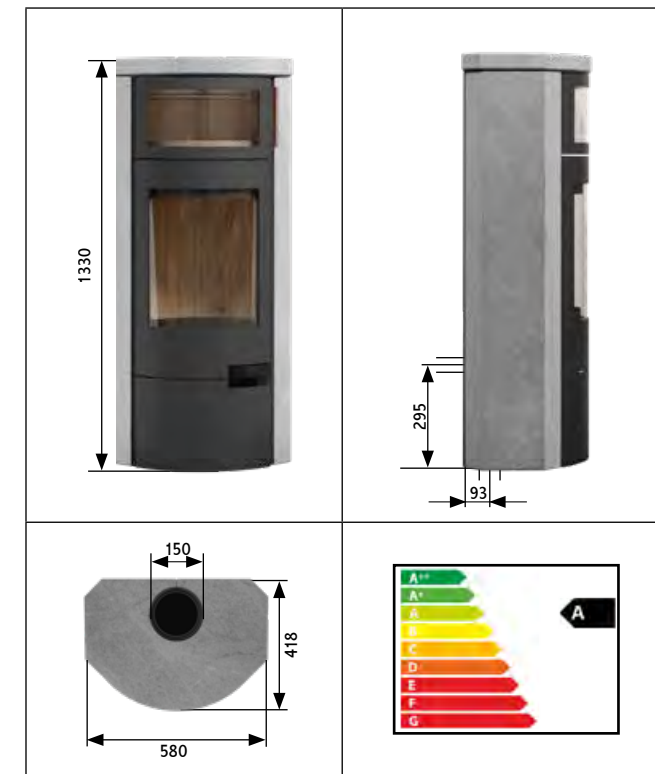
Feuerraum Griff, Holzfachtüre



Feuerrost, Aschekasten, Luftregler



Gusto Back Sepentinstein



Maße (H x B x T)	1330 x 580 x 418 mm
Nennwärmeleistung	8 kW (Mittelwert)
Abgasstutzen	150 mm
Abgasanschluss	oben
Gewicht	ca. 267 kg
Abgasmassenstrom	7 g/s
Abgastemperatur	310 °C
Mindestförderdruck	12 Pa
Raumheizvermögen	ca. 150 m³
Wirkungsgrad	ca. 79 %
Feuerraum (H x B x T)	ca. 440 x 340 x 330 mm
Brennstoff	Holz, Braunkohlebriketts
Externer Luftanschluss	125 mm (hinten o. unten)
Abstand zu brennbaren Bauteilen: hinten: 20 cm, vorne: 80 cm, seitlich: 20 cm	

Bermuda

Das Spiel mit dem Feuer

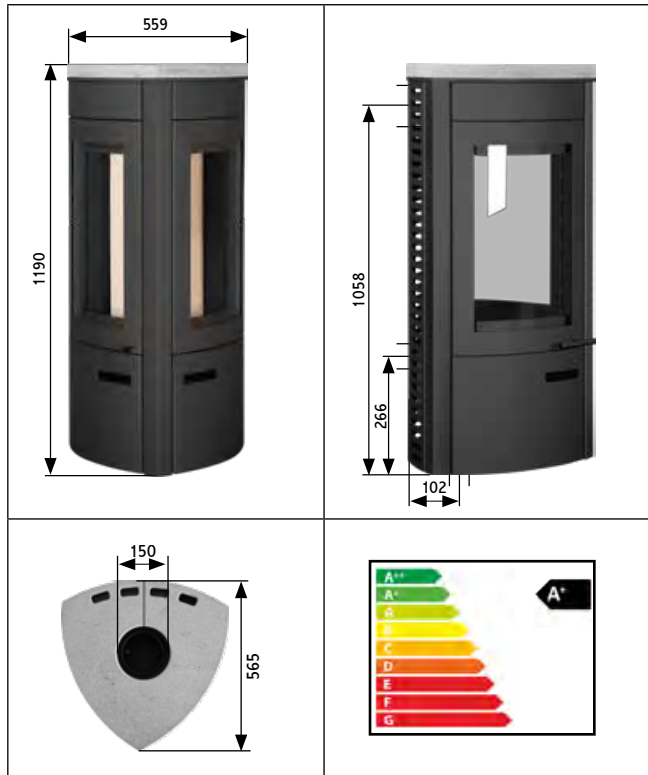
Der Bermuda gewährt Ihnen tiefe Einblicke in das züngelnde Flammenherz aus jeder Perspektive. Das moderne Design wird durch die technisch ausgefeilte Brennkammer ergänzt und bietet alle technischen Möglichkeiten: externe Luftzufuhr oder einen Rauchabgang nach hinten.

Ganz wie Sie wollen.

Die zweite Sichtscheibe lässt sich zum bequemen Reinigen öffnen. Die Luftregulierung und der Rüttelrost verstecken sich elegant hinter den Holzfachtüren. Eine gelungene Komposition für ein harmonisch-gemütliches Heizvergnügen.



Bermuda



Maße (H x B x T)	1190 x 559 x 565 mm
Nennwärmeleistung	7 kW (Mittelwert)
Abgasstutzen	150 mm
Abgasanschluss	oben / hinten
Gewicht	ca. 190 kg
Abgasmassenstrom	8,1 g/s
Abgastemperatur	318 °C
Mindestförderdruck	10 Pa
Raumheizvermögen	ca. 150 m ³
Wirkungsgrad	ca. 81,7 %
Feuerraum (H x B x T)	ca. 580 x 440 x 400 mm
Brennstoff	Holz, Braunkohlebriketts
Externer Luftanschluss	125 mm (hinten o. unten)
Abstand zu brennbaren Bauteilen: hinten: 20 cm, vorne: 80 cm, seitlich: 20 cm	



Bermuda
Serpentino-Topplatte



Woodstone



Shanxi Black



Serpentino

- Externer Luftanschluss (raumlufunterstützend)
- Separate Befeuereungs- und Reinigungstüre mit jeweils eigener Scheibenspülung
- Duales Scheiben- Türensystem
- Topplatte wahlweise in Serpentino, Shanxi Black oder Woodstone
- Korpus und Eckleisten in schwarz
- Rüttelrost aus Gusseisen
- Holzfachtüren



Topplatte Woodstone



Feuerraum Türgriff



Bermuda
Stahl-Topplatte



Doppeltüren

Canto AMS

Ein genialer Hingucker

Sie verfügen über eine passende Wohnraumecke für einen Kaminofen, der Ihnen das bieten soll was Sie sich unter einem Feuertraum vorstellen. Dann führt am Canto kein Weg vorbei.

Puristisch schöne Präsenz, zukunftsorientierte Brenntechnik und eine lange anhaltende wohltuende Wärme sind nur ein paar Beispiele seiner vielen Vorzüge und Stärken.

Canto - der heißeste Hingucker schlechthin.



Canto AMS

38



Canto Glas



Topplatte



Brennraum aus Guss



Doppelscheibe

- Hydraulik Türverschluss mit eleganter Holzgriffstange, selbstschließend
- Korpus in schwarzem Stahl oder mit schwarzen Glasfronten
- Optionaler Speicherblock 50 kg
- Externer Luftanschluss (raumlufunterstützend)
- Scheibenspülung
- Designmulde aus Stahlguss mit herausnehmbarem Gussrost
- Holzfachtüre mit praktischem Druckverschluss



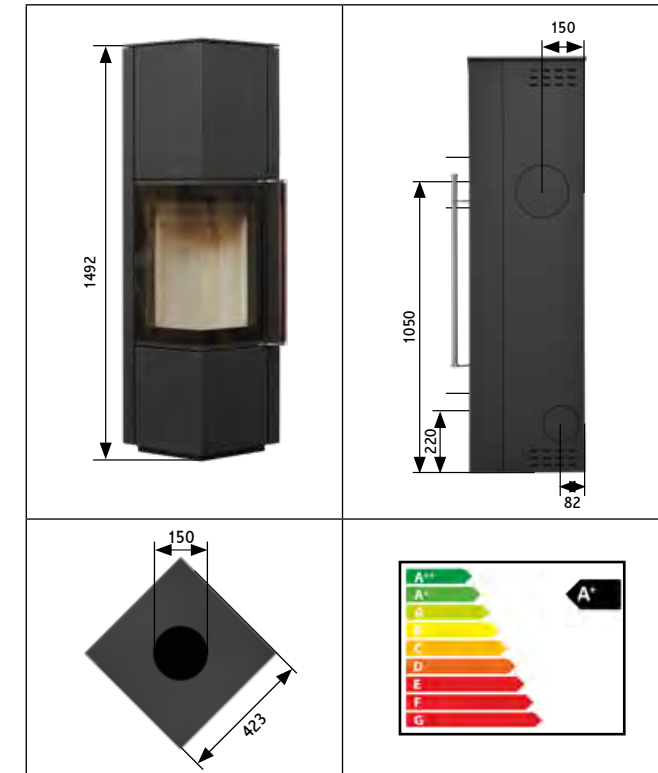
AMS Speicherblock



Aschekasten, Luftschieber



Canto Glas, Design-Holzgriff



Maße (H x B x T)	1492 x 423 x 423 mm
Nennwärmeleistung	6 kW (Mittelwert)
Abgasstutzen	150 mm
Abgasanschluss	oben / hinten re. / hinten li.
Gewicht	155 kg / 161 kg
Abgasmassenstrom	6,7 g/s
Abgastemperatur	227 °C
Mindestförderdruck	12 Pa
Raumheizvermögen	ca. 130 m ³
Wirkungsgrad	ca. 81,5 %
Feuerraum (H x B x T)	ca. 560 x 210 x 340 mm
Brennstoff	Holz, Braunkohlebriketts
Externer Luftanschluss	125 mm (hinten o. unten)
Abstand zu brennbaren Bauteilen: hinten: 20 cm, vorne: 80 cm, seitlich: 20 cm	

Canto XS

40

Das Spiel mit dem Feuer

Der Canto XS gewährt Ihnen aus jeder Perspektive tiefe Einblicke in das züngelnde Flammenherz. Sein modernes Design wird durch die ausgereifte Brennkammer abgerundet und bietet einige technische Raffinessen: Hydraulische selbstschließende Feuerraumtüre, externe Luftzufuhr 2-fach oder zusätzliche Rauchabgänge von hinten. Eine gelungene Komposition für ein harmonisch - gemütliches Heizvergnügen.



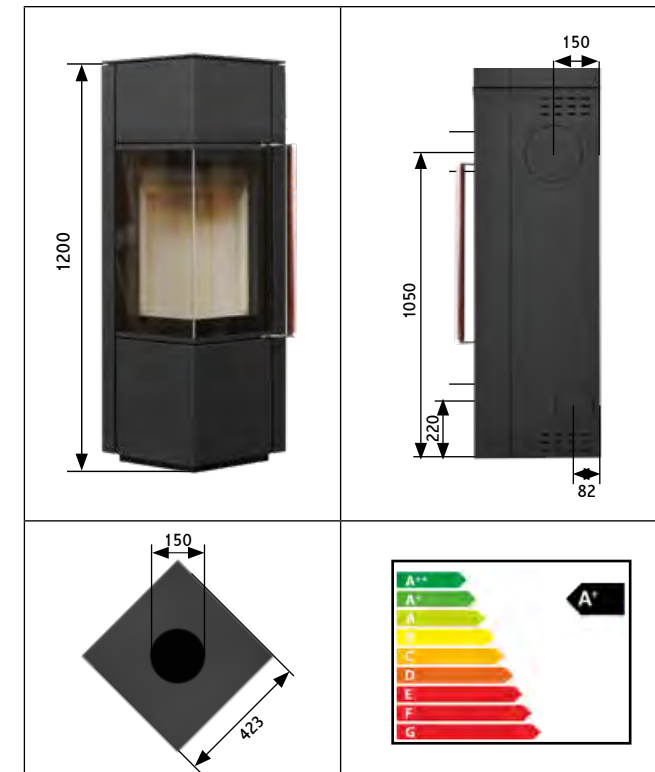
Topplatte Stahl



Griffstange aus edlem Holz



Geteiltes Eckglas



Maße (H x B x T)	1200 x 423 x 423 mm
Nennwärmeleistung	6 kW (Mittelwert)
Abgasstutzen	150 mm
Abgasanschluss	oben / hinten re. / hinten li.
Gewicht	139 kg
Abgasmassenstrom	6,7 g/s
Abgastemperatur	227 °C
Mindestförderdruck	12 Pa
Raumheizvermögen	ca. 130 m ³
Wirkungsgrad	ca. 81,5 %
Feuerraum (H x B x T)	ca. 560 x 210 x 340mm
Brennstoff	Holz, Braunkohlebriketts
Externer Luftanschluss	125 mm (hinten o. unten)
Abstand zu brennbaren Bauteilen: hinten: 20 cm, vorne: 80 cm, seitlich: 20 cm	

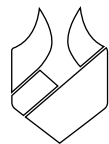
Aura Dea

Das Monument

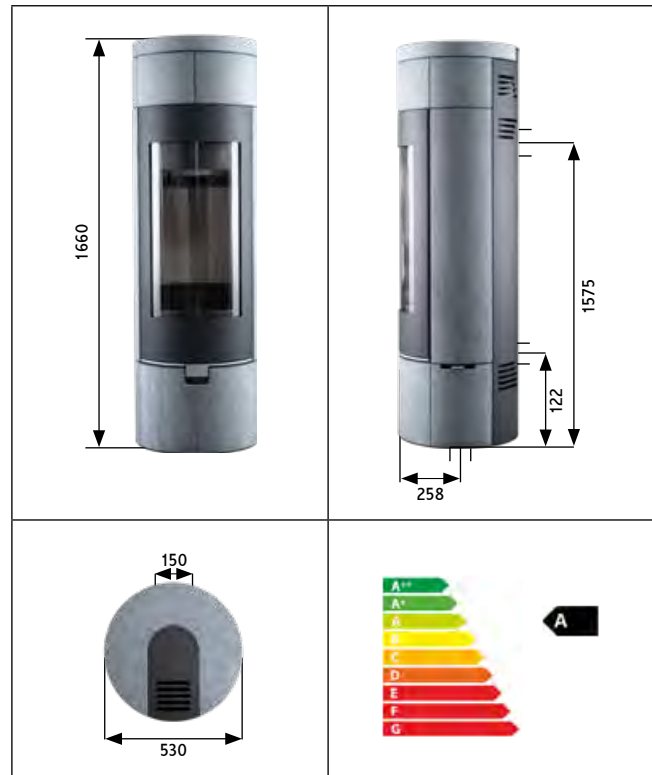
Übersinnlich überragt die Aura der Göttin einfach alles. Ihre mächtige Erscheinung und ihr einzigartiger Feuerschein sind so beeindruckend, dass sie jeden Raum in einen unvergesslichen Moment verwandelt.

Aura Dea bietet durch seine imposante und schwere Naturstein-Speicher-Verkleidung, langanhaltende und behagliche Wärme für sehr viele Stunden.

Ein MUSS für alle die etwas ganz Besonderes erwarten!



Aura Dea



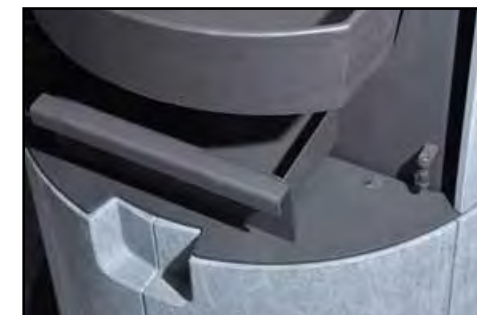
Maße (H x B x T)	1660 x 530 x 530 mm
Nennwärmeleistung	7 kW (Mittelwert)
Abgasstutzen	150 mm
Abgasanschluss	hinten / oben
Gewicht	ca. 320 kg
Abgasmassenstrom	7 g/s
Abgastemperatur	ca. 259 °C
Mindestförderdruck	12 Pa
Raumheizvermögen	ca. 160 m ³
Wirkungsgrad	ca. 78,5 %
Feuerraum (H x B x T)	ca. 600 x 330 x 330 mm
Brennstoff	Holz, Braunkohlebriketts
Externer Luftanschluss	125 mm (hinten o. unten)
Abstand zu brennbaren Bauteilen: hinten: 20 cm, vorne: 80 cm, seitlich: 20 cm	



Integrierter Feuerraumhebel



Designmulde aus Stahlguss



Aschekasten

- Sicherer Zweipunkt Türverschluss mit elegantem Verschlusshebel in Silber
- Korpus in Stahl schwarz, Feuerraumscheibe 700 mm
- Speicherverkleidung aus hochwertigem italienischen Serpentinsteine
- Optionale „Keranova“ Speicherelemente ca. 20 kg
- Massive Designmulde aus Stahlguss mit herausnehmbarem Guss-Rüttelrost
- Externer Luftanschluss (raumluftunterstützend)
- Scheibenspülung
- Optionaler 360° Drehteller



Serpentinsteinkacheln



Aura

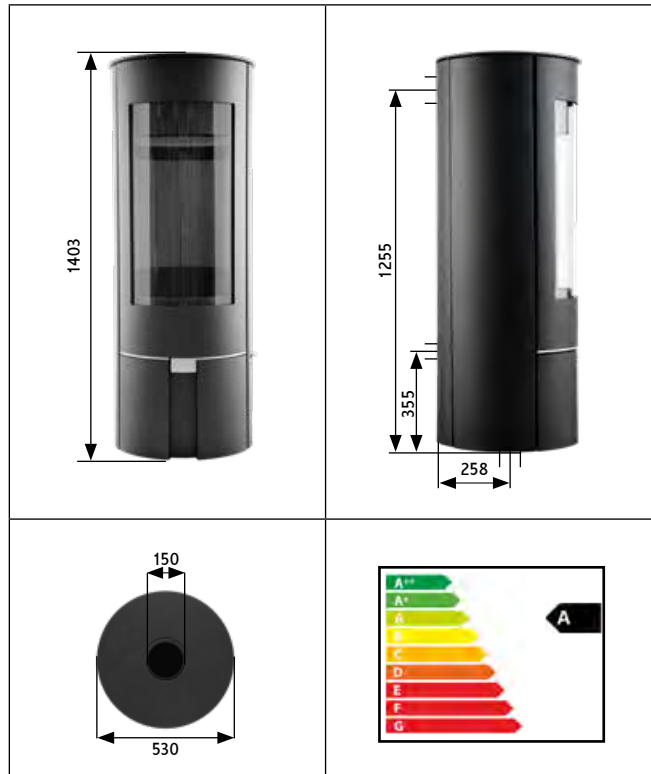
Vollendete Schönheit

Blickkontakt - verzaubernd schön zieht er Sie in den Bann des Feuers. Durch eine besonders große, einladende Scheibe betrachten Sie das Feuerspiel des Aura.

Die stilvolle, schlanke Ausführung ist auch mit wenig Platz zufrieden und vollendet Ihr Wohnambiente zu etwas ganz Besonderem.

Hochmoderne, zuverlässige Technik und ein phantastisches Design übertreffen Ihre Erwartungen.





Maße (H x B x T)	1403 x 530 x 530 mm
Nennwärmeleistung	7 kW (Mittelwert)
Abgasstutzen	150 mm
Abgasanschluss	oben / hinten
Gewicht	ca. 177 kg
Abgasmassenstrom	7 g/s
Abgastemperatur	259 °C
Mindestförderdruck	12 Pa
Raumheizvermögen	ca. 160 m ³
Wirkungsgrad	ca. 78,5 %
Feuerraum (H x B x T)	ca. 600 x 330 x 330 mm
Brennstoff	Holz, Braunkohlebriketts
Externer Luftanschluss	125 mm (hinten o. unten)



Enriegelungshebel



Designmulde mit Aschekasten



Shanxi Black



Speckstein

- Sicherer Zweipunkt Türverschluss mit elegantem Verschlusshebel
- Korpus in schwarz
- 50 mm Topplatte wahlweise in Stahl, Shanxi Black oder Speckstein
- Scheibenspülung
- Designmulde aus Stahlguss mit herausnehmbarem Gitter-Gusseinleger
- Externer Luftanschluss (raumluftunterstützend)
- Optionaler 360° Drehteller



Seitlicher Luftregler



Picco XT

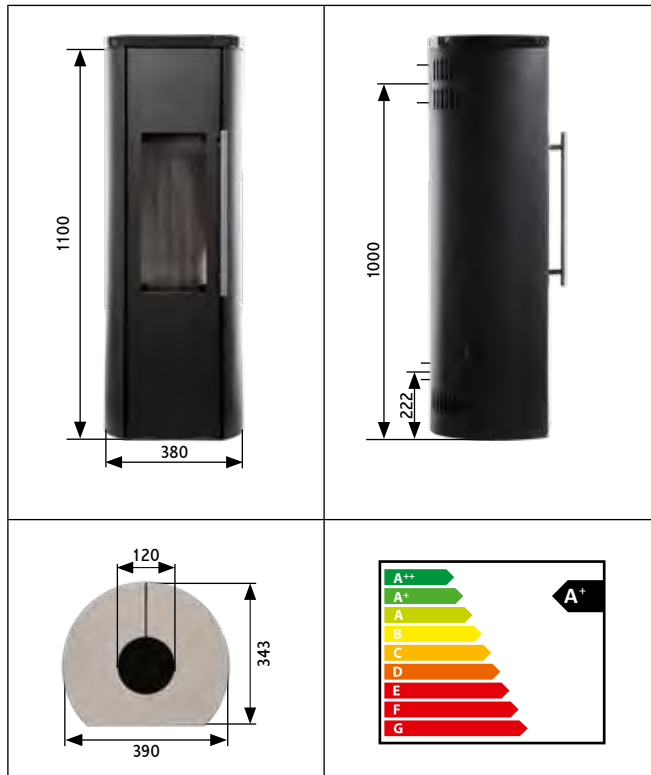
Klein, schlank,
geschmackvoll

Platz sparend, fast schon unscheinbar präsentiert sich der Picco. Mit nur 38 cm Breite ist er einer der schmalsten Kaminofen auf dem Markt. Geradlinige Front, aber abgerundete Rückwand, ideal auch als Ecklösung.

Der Abgasstutzen konnte auf 120 mm reduziert werden und verstärkt somit seine schlanke Statur.



Picco XT



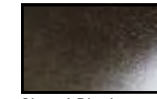
Maße (H x B x T)	1100 x 390 x 343 mm
Nennwärmeleistung	4 kW (Mittelwert)
Abgasstutzen	120 mm
Abgasanschluss	oben / hinten
Gewicht	ca. 110 kg
Abgasmassenstrom	3,9 g/s
Abgastemperatur	ca. 200 °C
Mindestförderdruck	12 Pa
Raumheizvermögen	ca. 90 m ³
Wirkungsgrad	ca. 84,3 %
Feuerraum (H x B x T)	380 x 250 x 230 mm
Brennstoff	Holz, Braunkohlebriketts
Externer Luftanschluss	100 mm (hinten o. unten)
Abstand zu brennbaren Bauteilen: hinten: 20 cm, vorne: 80 cm, seitlich: 20 cm	



Picco XT Elfenbein



Speckstein



Shanxi Black



Elfenbein

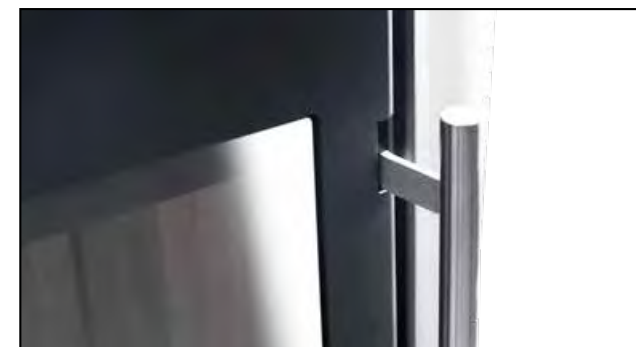
- Selbstverriegelnde Feuerraumtüre
- Korpus in schwarz
- Topplatten in Speckstein, Shanxi Black oder Elfenbein
- Rost aus Gusseisen
- Holzfach hinter der Türe
- Scheibenspülung
- Externer Luftanschluss (raumluftunterstützend)



Picco Stahl



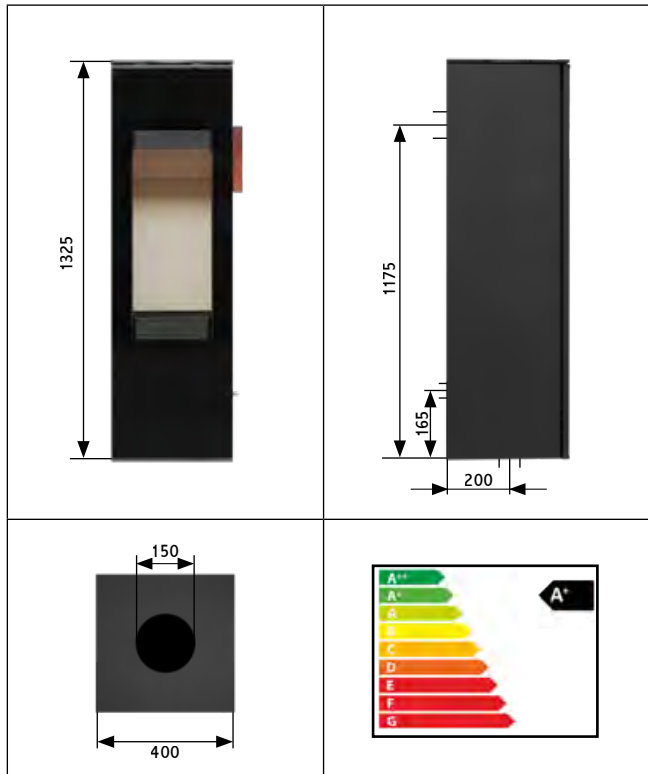
Topplatte Shanxi Black



Griff aus Edelstahl



Luftregler



Maße (H x B x T)	1325 x 400 x 400 mm
Nennwärmeleistung	6 kW (Mittelwert)
Abgasstutzen	150 mm
Abgasanschluss	oben / hinten
Gewicht	ca. 160 kg
Abgasmassenstrom	5 g/s
Abgastemperatur	277 °C
Mindestförderdruck	12 Pa
Raumheizvermögen	130 m ³
Wirkungsgrad	81 %
Feuerraum (H x B x T)	ca. 550 x 270 x 320 mm
Brennstoff	Holz, Braunkohlebriketts
Externer Luftanschluss	125 mm (hinten o. unten)
Abstand zu brennbaren Bauteilen: hinten: 20 cm, vorne: 80 cm, seitlich: 30 cm	



Schwarze Glastopplatte



Luftschieber



Hydraulischer Türverschluss, Ascheschublade



Edler Holzgriff

- Vollglas-Türverkleidung aus hitzebeständiger Glaskeramik
- Schwarze Glastopplatte (optional)
- Externer Luftanschluss (raumluftunterstützend)
- Designmulde aus Stahlguss mit herausnehmbarem Gitter-Gusseinleger
- Scheibenspülung
- Selbstverriegelnde Türe
- Edler Holzgriff
- Luftschieber in Edelstahl



Cantara

Modernes Feuervergnügen

Der Cantara bietet Feuerkultur in ihrer modernsten Form. Ausgestattet mit einem einzigartigen Türschließmechanismus, verzaubert dieses elegante Designerstück auch Räumlichkeiten, die einen raumluftunabhängigen Betrieb erfordern. Die quadratische, schlanke Form und die hochwertige Vollglastüre verleihen diesem Kaminofen eine zeitlose Optik, die keine Wünsche offen lässt.





Emissionen

Alle Novaline Ofenmodelle

erfüllen die Anforderungen der 2. Stufe der BImSchV sowie die Anforderungen aller städte- und länderspezifischen Richtlinien für Kaminöfen.

Bei der Herstellung legen wir besonderen Wert auf hochwertige Materialien und sorgfältige Verarbeitung. Die ausge-reifte Verbrennungstechnik sorgt für ein hervorragendes Abbrennverhalten und Flammenbild.

Um den Brennstoff Holz zu optimieren, werden heutzutage aus Sägeresten der Holzindustrie Holzbriketts hergestellt. Diese verfügen im Vergleich zu Waldholz über einen höheren Heizwert und sind selbstverständlich auch für die Befuerung von Novaline Kaminöfen geeignet.



Novaline Kaminöfen			
	Feinstaub in mg/m ³	CO mg/m ³	Wirkungsgrad in %
Aria	20	855	83,0
Aura, Aura Dea	23	791	78,5
Bellano	30	826	80,0
Bermuda	30	967	81,7
Cantara	13	1250	81,0
Canto XS, Canto AMS	36	774	81,5
Fortuna XS	14	760	81,9
Gusto Back	19	591	79,0
Isea	14	750	81,0
Maestro	38	1158	79,0
Perla XT	14	760	81,9
Picco XT	21	1082	84,3
Grenzwerte für Kaminöfen			
2.Stufe BImSchV (2015)	<40	<1250	>73,0
Din plus	<75	<1500	>75,0
15aB-VG	<52	<1650	>80,0
München/Regensburg	<75	<1500	-
LVR 2011 Schweiz	<75	<1500	-
Din EN 13240/CE	-	<12500	>50,0



Holzenergie

Da Holz ein Naturprodukt ist, unterliegt sein Aufbau und seine Zusammensetzung immer gewissen Schwankungen, was sich auch auf den Heizwert auswirken kann. Der Heizwert kann massen- oder volumenbezogen angegeben werden. Er ist abhängig von Holzsorte, Feuchtigkeitsgehalt, chemischer und anatomischer Zusammensetzung des Holzes.

Wassergehaltstufe im Holz		Einheiten	
Frisches Holz	50 - 60 %	1 rm (Raummeter)	1 m ³ geschichtetes Holz (mit Luftzwischenräumen), ca. 525 kg
Waldtrockenes Holz	25 - 30 %	1 fm (Festmeter)	1 m ³ fester Holzmasse (ohne Luftzwischenräumen)
Lufttrockenes Holz	15 - 20 %	1 fm (Festmeter)	1,4 rm (Raummeter)
Raumtrockenes Holz	8 %	1 rm (Raummeter)	0,7 fm (Festmeter) = 1 rm

Der Heizwert

Beim Heizwert je Masseneinheit spielt die unterschiedliche Dichte der Holzarten keine Rolle. Wichtig ist jedoch der Wasseranteil, er wird angegeben als Wassergehalt (Wassermasse bezogen auf Gesamtmasse) oder als Holzfeuchte (Wassermasse bezogen auf Trockenmasse), wobei ein Wassergehalt von 50 % einer Holzfeuchte von 100 % entspricht.

Der Heizwert von feuchtem Holz ergibt sich aus dem Heizwert der in ihm enthaltenen Trockenmasse, von welchem die Energie abgezogen werden muss, die zum Verdampfen des Wasseranteils benötigt wird. Diese beträgt 0,68 Kilowattstunden je Kilogramm Wasser.

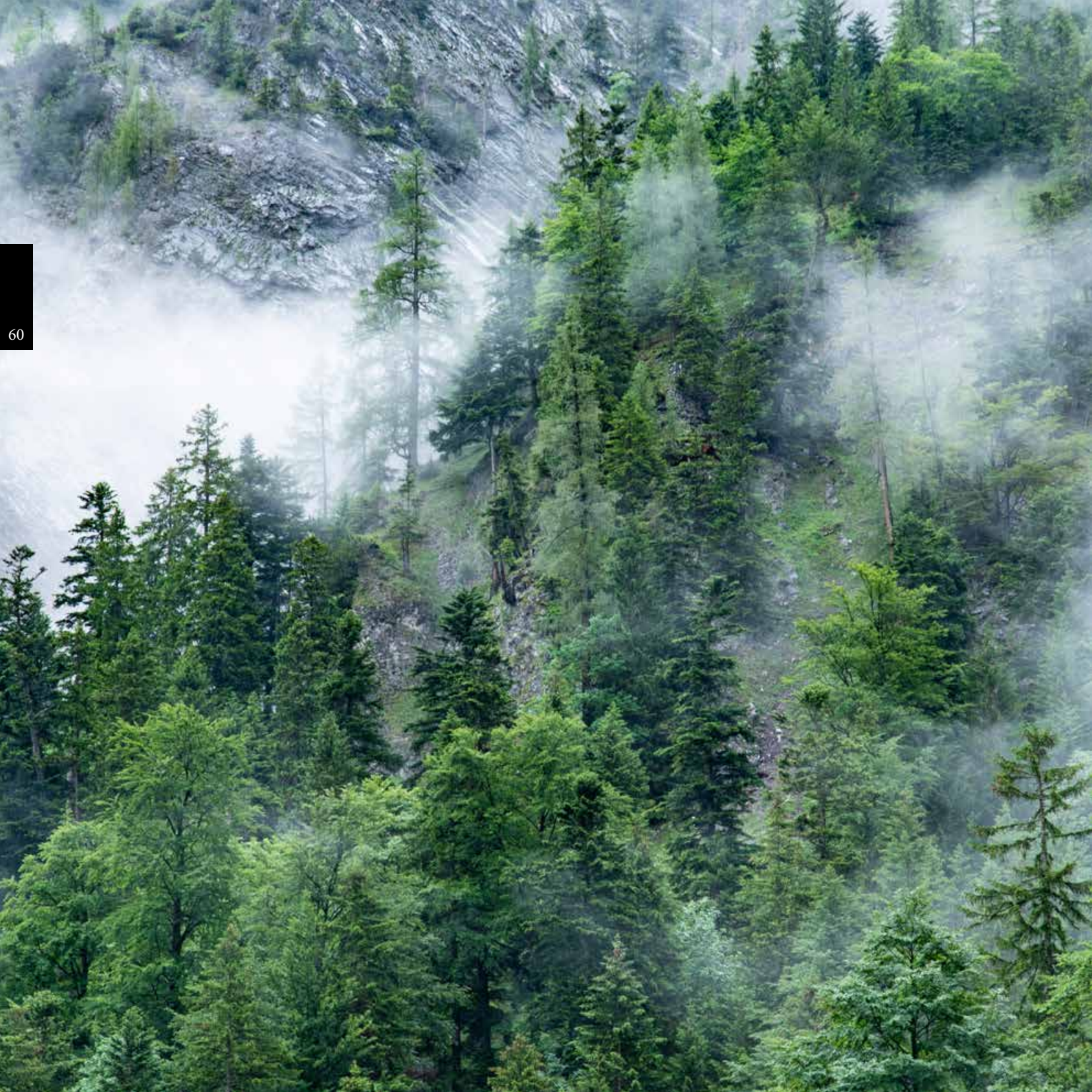
Absolut trockenes Laubholz hat einen Heizwert von ca. 5 kWh / kg. Der Heizwert von Nadelholz liegt mit 5,2 kWh / kg aufgrund der anderen chemischen Zusammensetzung des Holzes etwas höher.

Raummeter und Schüttraummeter

Der Raummeter oder Ster ist ein Raummaß für Holz und die gebräuchlichste Maßeinheit beim Handel mit Brennholz.

Ein Raummeter (1 Ster) entspricht einem Würfel von einem Meter (1 m) Seitenlänge, also einem Rauminhalt von einem Kubikmeter (1 m³) geschichteter Holzmasse, einschließlich der Zwischenräume in der Schichtung. Der Holzanteil im Inhalt eines Raummeters ist von der Stückgröße und -form, sowie der Sorgfalt beim Aufsetzen abhängig und kann somit schwanken. Gewöhnlich entspricht 1 Raummeter ca. 0,7 Festmeter.

Beim Brennholz ergeben 1,4 Schüttraummeter ordentlich aufgesetzt einen Raummeter. Ein Schüttraummeter ist daher ca. 0,7 Raummeter und ca. 0,5 Festmeter.



Holz und Umwelt

Klima

Heizen mit Scheitholz ist regenerativ und klimaschonend.

Der CO₂-Gehalt der Luft wird durch Bäume reduziert, die den größten Teil des Gases durch Fotosynthese in Sauerstoff umwandeln. Bei der Verbrennung wird nur die Menge an CO₂ freigesetzt, die der Baum während der Wachstumsphase auch aufgenommen hat. Somit bleibt der umweltschonende Energiekreislauf geschlossen.

Zudem fallen lange und energieaufwändige Transportwege weg.

Ein Laubbaum filtert pro Jahr bis zu 700kg Staub und Schadstoffe aus der Atemluft, speichert dabei aber keinen Schwefel oder Schwermetalle, die bei der Verbrennung im Ofen freigesetzt werden könnten.

Unser Wald

Da das Holz aus einheimischen Wäldern stammt, ist heizen mit Holz auch ein Beitrag zur Pflege unserer wertvollen Wälder.

Bäume schützen den Boden vor Austrocknung und Erosion, speichern Wasser und spenden Schatten. Bei richtiger Nutzung ist Holz ein beinahe unerschöpflicher Rohstoff.

Sparen mit Holz

Die Heizkosten für fossile Brennstoffe werden aufgrund der Verknappung deutlich steigen. Die Preise für Holz entwickeln sich dagegen weitgehend unabhängig von den Weltmarktpreisen für Gas oder Erdöl. Somit sind die Kosten für Brennholz verhältnismäßig stabil.

Zudem ist Holz als eine regenerative, nachwachsende Energiequelle von der Ökosteuer befreit.

Wirtschaft

Holz stärkt die heimische Wirtschaft, schafft Arbeitsplätze und macht uns unabhängiger von Energieimporten, die teilweise aus politisch instabilen Regionen kommen.

Nachwachsende Rohstoffe punkten so auf ökologischer, ökonomischer und sozialer Ebene.

Was nicht in den Ofen gehört

Lackiertes, kunststoffbeschichtetes, imprägniertes oder laminiertes Holz sowie gestrichene Holzreste, Spanplatten, Sperrholz, OSB-Platten, Tannenzapfen, Papierbriketts und Abfälle jeglicher Art erzeugen bei der Verbrennung gesundheitsschädigende und umweltbelastende Abgase. Durch thermische Reaktionen von Bestandteilen ungeeigneter Brennstoffe können zu hohe Temperaturen im Brennraum und gefährliche Verbrennungsrückstände entstehen, welche die Feuerstätte sowie den Kamin beschädigen können und zudem gesundheitsschädlich sind.

Impressionen





* Bei Anschluß durch einen autorisierten Fachhändler.

Novaline Vertriebs GmbH
Rosenstrasse 38

D-74321 Bietigheim-Bissingen

Telefon +49 (0) 71 42 / 99 38 0 - 0
Fax +49 (0) 71 42 / 99 38 0 - 29
Internet www.novaline.org
E-Mail info@novaline.org



Ihr Fachhändler

Alle Angaben ohne Gewähr. Technische Änderungen vorbehalten. Drucktechnisch bedingte Farbabweichungen möglich.

Die verwendeten Bilder, Illustrationen, Maßzeichnungen und Texte unterliegen dem Copyright der Novaline Vertriebs GmbH, 74321 Bietigheim-Bissingen, und dürfen von Dritten nicht ohne schriftliche Genehmigung verwendet werden.